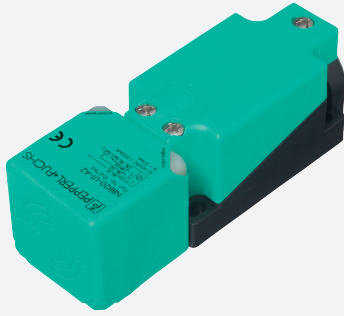


Snímač, indukční

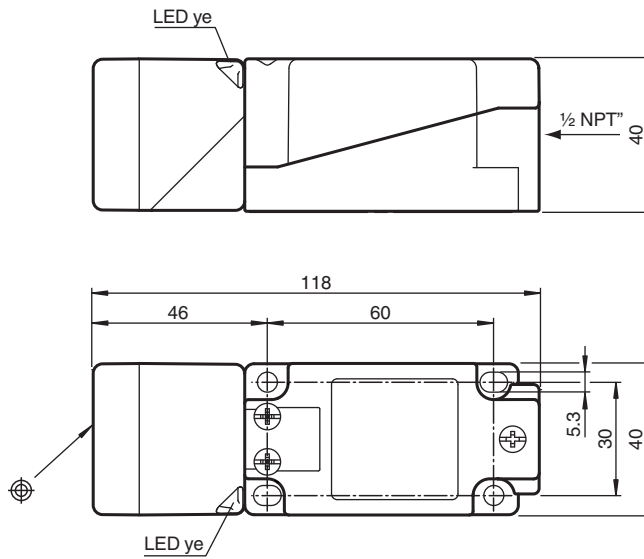
NBN40-U4K-N0



- Hlavice snímače přemístitelná a otočná
- 40 mm ne v jedné rovině



Rozměry



Technické údaje

Všeobecné specifikace

Spínací funkce		Normálně zavřený (NC)
Typ výstupu		NAMUR
Spínací vzdálenost	s_n	40 mm
Montáž		ne v jedné rovině
Pracovní rozsah	s_a	0 ... 32,4 mm
Reálná spínací vzdálenost	s_r	36 ... 44 mm
Redukční součinitel r_{AI}		0,31
Redukční součinitel r_{Cu}		0,3
Redukční součinitel r_{nerez} ocel 1.4301		0,74

Datum publikace: 2023-05-26 Datum vydání: 2023-05-26 : 70133143_cze.pdf

Viz část Všeobecné poznámky týkající se produktů společnosti Pepperl+Fuchs.

Pepperl+Fuchs Group
www.pepperl-fuchs.com

USA: +1 330 486 0001
fa-info@us.pepperl-fuchs.com

Německo: +49 621 776 1111
fa-info@de.pepperl-fuchs.com

Singapur: +65 6779 9091
fa-info@sg.pepperl-fuchs.com

PF PEPPERL+FUCHS

Technické údaje

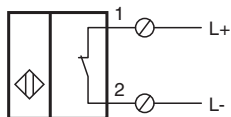
Typ výstupu		dva vodiče
Charakteristické hodnoty		
Jmenovité napětí	U _o	8,2 V (R _i cca. 1 kΩ)
Spínací frekvence	f	0 ... 150 Hz
Hystereze	H	typ. 5 %
Ochrana proti přepólování		ochrana proti přepólování
Ochrana proti zkratu		ano
Spotřeba proudu		
Nedošlo k detekci měřicí desky		≥ 2,2 mA
Proběhla detekce měřicí desky		≤ 1 mA
Indikace stavu sepnutí		LED dioda, žlutá
Parametry funkční bezpečnosti		
MTTF _d		1415 a
Doba provozu (T _M)		20 a
Stupeň diagnostického pokrytí (DC)		0 %
Shoda s normami a směrnicemi		
Shoda se standardy		
NAMUR		EN 60947-5-6:2000 IEC 60947-5-6:1999
Elektromagnetická slučitelnost		NE 21:2007
Normy		EN 60947-5-2:2007 EN 60947-5-2/A1:2012 IEC 60947-5-2:2007 IEC 60947-5-2 AMD 1:2012
Schválení a certifikáty		
Schválení IECEx		
Úroveň ochrany vybavení Ga		IECEx PTB 11.0021X
Úroveň ochrany vybavení Gb		IECEx PTB 11.0021X
Úroveň ochrany vybavení Da		IECEx PTB 11.0021X
Schválení ATEX		
Úroveň ochrany vybavení Ga		PTB 00 ATEX 2032 X
Úroveň ochrany vybavení Gb		PTB 00 ATEX 2032 X
Úroveň ochrany vybavení Da		PTB 00 ATEX 2032 X
Schválení UL		
Ordinary Location		E87056
Nebezpečné prostředí		E501628
Výkres řídicího systému		116-0451
Schválení CCC		
Nebezpečné prostředí		2020322315002303
Schválení NEPSI		
Certifikát NEPSI		GYJ16.1394X
Certifikace CML		na vyžádání
Okolní podmínky		
Okolní teplota		-25 ... 100 °C (-13 ... 212 °F)
Teplota při skladování		-40 ... 100 °C (-40 ... 212 °F)
Mechanické specifikace		
Typ připojení		Šroubové svorky
Informace pro připojení		Na jedné svorce mohou být zapojeny maximálně dva vodiče se stejným průřezem! utahovací moment 1,2 Nm + 10 %
Průřez žíly vodiče		až 2,5 mm ²
Min. průřez vodiče		bez koncovky vodičů 0,5 mm ² , s lisovacími koncovkami 0,34 mm ²
Max. průřez vodiče		bez koncovky vodičů 2,5 mm ² , s lisovacími koncovkami 1,5 mm ²
Materiál pouzdra		PA/kov
Čelní plocha		Polyamid
Třída ochrany		IP68 / IP69K

Datum publikace: 2023-05-26 Datum vydání: 2023-05-26 : 70133143_cze.pdf

Technické údaje

Rozměry	225 g
Pokyn	Utahovací moment: 1,8 Nm (těleso)
Všeobecné informace	
Použití v prostoru s nebezpečím výbuchu	viz návod k provozu

Připojení



Příslušenství

	MHW 01	Modulární montážní držák
	MH 04-2057B	Montážní pomůcka pro VariKont a +U1+