

# Sensore induttivo

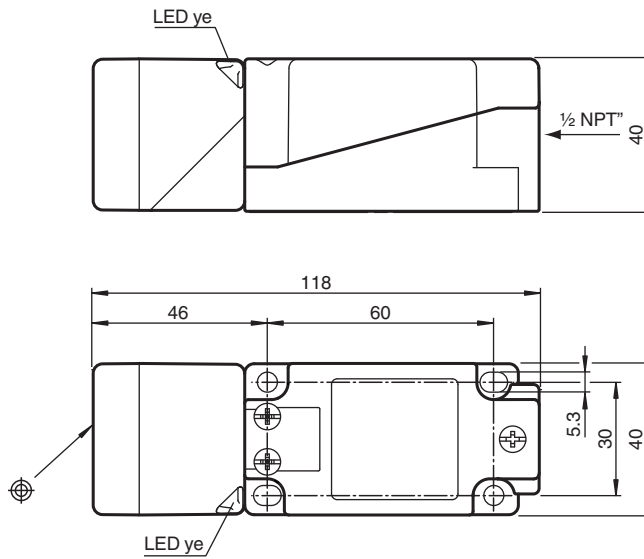
## NBN40-U4K-N0



- Testina del sensore convertibile e girevole
- 40 mm non allineato



### Dimensioni



### Dati tecnici

#### Dati generali

Funzione di commutazione		Normalmente chiuso (NC)
Tipo di uscita		NAMUR
Distanza di comando misura	$s_n$	40 mm
Montaggio incorporato		non incorporab.
Distanza di comando sicura	$s_a$	0 ... 32,4 mm
Distanza comando reale	$s_r$	36 ... 44 mm
Fattore di riduzione $r_{Al}$		0,31
Fattore di riduzione $r_{Cu}$		0,3
Fattore di riduzione $r_{1.4301}$		0,74

Data di edizione: 2023-05-26 Data di stampare: 2023-05-26 : 70133143\_ita.pdf

Consultate "Note generali relative alle informazioni sui prodotti Pepperl+Fuchs".

Pepperl+Fuchs Group  
www.pepperl-fuchs.com

USA: +1 330 486 0001  
fa-info@us.pepperl-fuchs.com

Germania: +49 621 776 1111  
fa-info@de.pepperl-fuchs.com

Singapore: +65 6779 9091  
fa-info@sg.pepperl-fuchs.com

PEPPERL+FUCHS

## Dati tecnici

Tipo di uscita		2-fili
<b>Dati specifici</b>		
Tensione nominale	$U_o$	8,2 V ( $R_i$ ca. 1 k $\Omega$ )
Frequenza di commutazione	f	0 ... 150 Hz
Isteresi	H	tipico 5 %
Protezione da scambio di polarità		polarità protetta
Protezione da cortocircuito		sì
Consumo corrente		
Lastra di misura non rilevata		$\geq 2,2$ mA
Lastra di misura rilevata		$\leq 1$ mA
Display stato elettrico		LED, giallo
<b>Parametri Functional Safety</b>		
MTTF <sub>d</sub>		1415 a
Durata dell'utilizzo (T <sub>M</sub> )		20 a
Grado di copertura della diagnosi (DC)		0 %
<b>Conformità agli standard e alle direttive</b>		
Standard di conformità		
NAMUR		EN 60947-5-6:2000 IEC 60947-5-6:1999
Compatibilità elettromagnetica		NE 21:2007
Norme		EN 60947-5-2:2007 EN 60947-5-2/A1:2012 IEC 60947-5-2:2007 IEC 60947-5-2 AMD 1:2012
<b>Omologazioni e certificati</b>		
Certificazione IECEX		
Livello di protezione delle apparecchiature Ga		IECEX PTB 11.0021X
Livello di protezione delle apparecchiature Gb		IECEX PTB 11.0021X
Livello di protezione delle apparecchiature Da		IECEX PTB 11.0021X
Approvazione ATEX		
Livello di protezione delle apparecchiature Ga		PTB 00 ATEX 2032 X
Livello di protezione delle apparecchiature Gb		PTB 00 ATEX 2032 X
Livello di protezione delle apparecchiature Da		PTB 00 ATEX 2032 X
omologazione UL		
Ordinary Location		E87056
Zona pericolosa		E501628
Control Drawing		116-0451
Omologazione CCC		
Zona pericolosa		2020322315002303
Approvazione NEPSI		
Certificato NEPSI		GYJ16.1394X
Approvazione CML		su richiesta
<b>Condizioni ambientali</b>		
Temperatura ambiente		-25 ... 100 °C (-13 ... 212 °F)
Temperatura di stoccaggio		-40 ... 100 °C (-40 ... 212 °F)
<b>Dati meccanici</b>		
Tipo di collegamento		Morsetti a vite
Informazioni per il collegamento		Sul collegamento terminale possono essere montati massimo due conduttori con lo stesso nucleo a sezione trasversale. coppia di serraggio 1,2 Nm + 10%
Sezione filo		fino a 2,5 mm <sup>2</sup>

Data di edizione: 2023-05-26 Data di stampare: 2023-05-26 : 70133143\_ita.pdf

Consultate "Note generali relative alle informazioni sui prodotti Pepperl+Fuchs".

 Pepperl+Fuchs Group  
www.pepperl-fuchs.com

 USA: +1 330 486 0001  
fa-info@us.pepperl-fuchs.com

 Germania: +49 621 776 1111  
fa-info@de.pepperl-fuchs.com

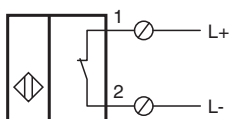
 Singapore: +65 6779 9091  
fa-info@sg.pepperl-fuchs.com

 **PEPPERL+FUCHS**



## Dati tecnici

Sezione trasversale centrale minima	senza boccola terminale del cavo 0,5 mm <sup>2</sup> , con puntalini preisolati 0,34 mm <sup>2</sup>
Sezione trasversale centrale massima	senza boccola terminale del cavo 2,5 mm <sup>2</sup> , con puntalini preisolati 1,5 mm <sup>2</sup>
Materiale della scatola	PA/metallo
Superficie anteriore	PA
Grado di protezione	IP68 / IP69K
Peso	225 g
Indicazione	Coppia di serraggio: 1,8 Nm (custodia)
<b>Informazioni generali</b>	
Uso en área Ex:	vedere le istruzioni per l'uso

## Collegamento



## Accessori

	<b>MHW 01</b>	Staffa di montaggio modulare
	<b>MH 04-2057B</b>	Staffa di montaggio per VariKont e +U1+