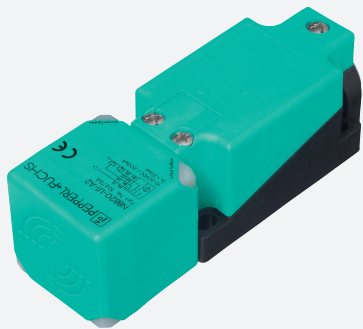


Sensor inductivo

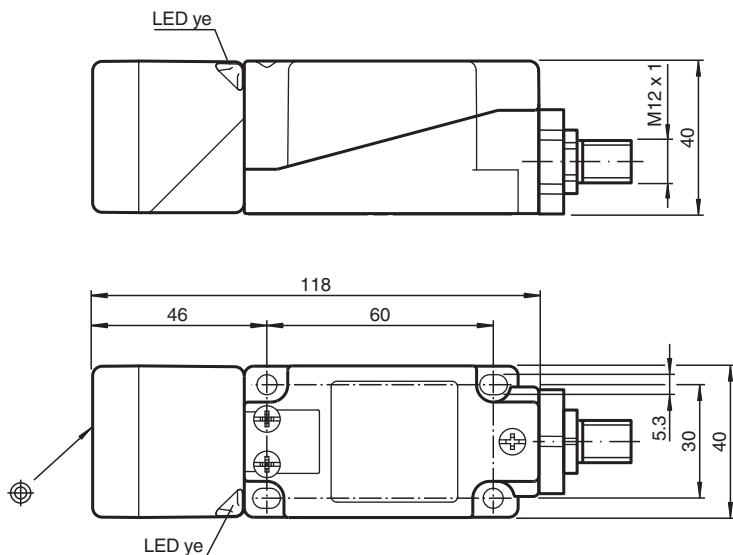
NBN40-U4K-N0-V1



- 40 mm no enrasado
- Cabeza del sensor, convertible y orientable
- Salida NAMUR
- Protección contra la inversión de polaridad



Dimensiones



Datos técnicos

Datos generales

Función de conmutación		Normalmente cerrado (NC)
Tipo de salida		NAMUR
Distancia de conmutación de medición	s_n	40 mm
Instalación		no enrasado
Distancia de conmutación asegurada	s_a	0 ... 32,4 mm
Distancia de conmutación real	s_r	36 ... 44 mm
Factor de reducción r_{AI}		0,31
Factor de reducción r_{Cu}		0,3
Factor de reducción $r_{1,4301}$		0,74
Tipo de salida		2-hilos

Datos característicos

Tensión nominal	U_o	8,2 V (R_i aprox. 1 k Ω)
Frecuencia de conmutación	f	0 ... 150 Hz
Histéresis	H	tip. 5 %

Fecha de publicación: 2026-03-18 Fecha de edición: 2026-03-18 : 70133144_spa.pdf

Consulte "Notas generales sobre la información de los productos de Pepperl+Fuchs".

Pepperl+Fuchs Group
www.pepperl-fuchs.com

EE. UU.: +1 330 486 0001
fa-info@us.pepperl-fuchs.com

Alemania: +49 621 776 1111
fa-info@de.pepperl-fuchs.com

Singapur: +65 6779 9091
fa-info@sg.pepperl-fuchs.com

PF PEPPERL+FUCHS

Datos técnicos

Protección contra la inversión de polaridad	protegido
Protección contra cortocircuito	si
Consumo de corriente	
Placa de medición no detectada	min. 2,2 mA
Placa de medición detectada	≤ 1 mA
Indicación del estado de conmutación	LED, amarillo
Características relevantes para la seguridad del producto	
MTTF _d	1415 a
Duración de servicio (T _M)	20 a
Factor de cobertura de diagnóstico (DC)	0 %
Conformidad con Normas y Directivas	
Conformidad con la normativa	
NAMUR	EN 60947-5-6:2000 IEC 60947-5-6:1999
Compatibilidad electromagnética	NE 21:2007
Estándares	EN IEC 60947-5-2
Autorizaciones y Certificados	
Autorización IECEX	
Nivel de protección del equipo Ga	IECEX PTB 11.0021X
Nivel de protección del equipo Gb	IECEX PTB 11.0021X
Nivel de protección del equipo Da	IECEX PTB 11.0021X
Homologación ATEX	
Nivel de protección del equipo Ga	PTB 00 ATEX 2032 X
Nivel de protección del equipo Gb	PTB 00 ATEX 2032 X
Nivel de protección del equipo Da	PTB 00 ATEX 2032 X
Autorización UL	
	cULus Listed Load Type: General Purpose Circuitry: Class 2 Power Source Enclosure Type Rating: Type 1 Voltaje de alimentación/conmutación: 8,2 V CC
Ordinary Location	E87056
Ubicación peligrosa	E501628
Control Diseño	116-0451
Autorización CCC	
Ubicación peligrosa	2020322315002303
Homologación CML	bajo pedido
Certificación marina	DNVGL TAA00001A5
Condiciones ambientales	
Temperatura ambiente	-25 ... 100 °C (-13 ... 212 °F)
Temperatura de almacenaje	-40 ... 100 °C (-40 ... 212 °F)
Datos mecánicos	
Tipo de conexión	Conector macho
Material de la carcasa	PA/metal
Superficie frontal	PA
Grado de protección	IP68 / IP69K
Conectores	
Rosca	M12 x 1
Nº de polos	4
Masa	225 g
Dimensiones	
Altura	40 mm
Anchura	40 mm
Longitud	118 mm
Nota	Par de apriete: 1,8 Nm (carcasa)
Información general	

Fecha de publicación: 2026-03-18 Fecha de edición: 2026-03-18 : 70133144_spa.pdf

Consulte "Notas generales sobre la información de los productos de Pepperl+Fuchs".

 Pepperl+Fuchs Group
www.pepperl-fuchs.com

 EE. UU.: +1 330 486 0001
fa-info@us.pepperl-fuchs.com

 Alemania: +49 621 776 1111
fa-info@de.pepperl-fuchs.com

 Singapur: +65 6779 9091
fa-info@sg.pepperl-fuchs.com

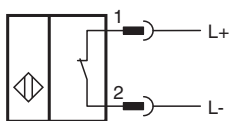
 **PEPPERL+FUCHS**

Datos técnicos

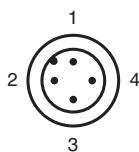
Aplicación en campo con peligro de explosión

ver Instrucciones de uso

Asignación de conexión



Asignación de conexión



Color del conductor según EN 60947-5-6

1	BN
2	BU