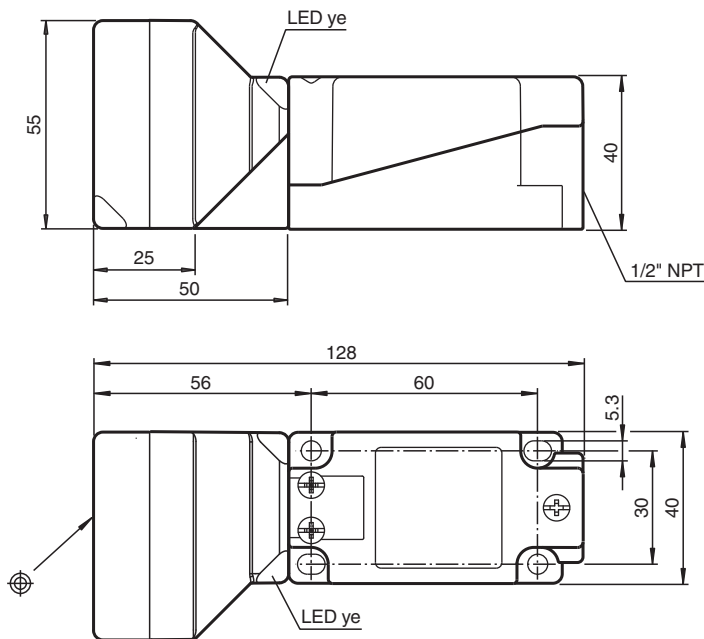


Sensor inductivo NBN40-U4LK-N0

- 40 mm no enrasado
- Cabeza del sensor, convertible y orientable
- Aprobación ATEX y IECEx
- Salida NAMUR
- Protección contra la inversión de polaridad



Dimensiones



Datos técnicos

Datos generales

Función de conmutación		Normalmente cerrado (NC)
Tipo de salida		NAMUR
Distancia de conmutación de medición	s_n	40 mm
Instalación		no enrasado
Distancia de conmutación asegurada	s_a	0 ... 32,4 mm
Factor de reducción r_{Al}		0,41
Factor de reducción r_{Cu}		0,38
Factor de reducción $r_{1.4301}$		0,75
Factor de reducción r_{Ms}		0,46
Tipo de salida		2-hilos

Datos característicos

Fecha de publicación: 2025-11-20 Fecha de edición: 2025-11-20 : 70133145_spa.pdf

Consulte "Notas generales sobre la información de los productos de Pepperl+Fuchs".

Pepperl+Fuchs Group
www.pepperl-fuchs.com

EE. UU.: +1 330 486 0001
fa-info@us.pepperl-fuchs.com

Alemania: +49 621 776 1111
fa-info@de.pepperl-fuchs.com

Singapur: +65 6779 9091
fa-info@sg.pepperl-fuchs.com

PF PEPPERL+FUCHS

Datos técnicos

Condiciones de montaje		
A		25 mm
Tensión nominal	U _o	8,2 V (R _i aprox. 1 kΩ)
Frecuencia de conmutación	f	0 ... 100 Hz
Histéresis	H	2 ... 20 % tip. 10 %
Protección contra la inversión de polaridad		
protegido		
Protección contra cortocircuito		
si		
Consumo de corriente		
Placa de medición no detectada		min. 2,5 mA
Placa de medición detectada		≤ 1 mA
Indicación del estado de conmutación		LED, amarillo
Datos característicos de seguridad funcional		
MTTF _d		2415 a
Conformidad con Normas y Directivas		
Conformidad con la normativa		
NAMUR		EN 60947-5-6:2000 IEC 60947-5-6:1999
Compatibilidad electromagnética		
Estándares		NE 21:2012 EN IEC 60947-5-2
Autorizaciones y Certificados		
Autorización IECEx		
Nivel de protección del equipo Ga		IECEx PTB 11.0021X
Nivel de protección del equipo Gb		IECEx PTB 11.0021X
Nivel de protección del equipo Da		IECEx PTB 11.0021X
Homologación ATEX		
Nivel de protección del equipo Ga		PTB 00 ATEX 2032 X
Nivel de protección del equipo Gb		PTB 00 ATEX 2032 X
Nivel de protección del equipo Da		PTB 00 ATEX 2032 X
Autorización UL		
cULus Listed Load Type: General Purpose Circuitry: Class 2 Power Source Enclosure Type Rating: Type 1 Voltaje de alimentación/conmutación: 8,2 V CC		
Ordinary Location		E87056
Ubicación peligrosa		E501628
Control Diseño		116-0451
Autorización CCC		
Ubicación peligrosa		2020322315002302
Homologación CML		bajo pedido
Condiciones ambientales		
Temperatura ambiente		-25 ... 100 °C (-13 ... 212 °F)
Temperatura de almacenaje		-40 ... 100 °C (-40 ... 212 °F)
Datos mecánicos		
Tipo de conexión		Terminales de rosca
Información para la conexión		Se puede montar un máximo de dos conductores con la misma sección transversal del núcleo en una conexión de terminales. par de apriete 1,2 Nm + 10 %
Sección transversal		hasta 2,5 mm ²
Sección transversal del núcleo mínima		sin ferrula de final de cable 0,5 mm ² , con punteras para terminales 0,34 mm ²
Sección transversal del núcleo máxima		sin ferrula de final de cable 2,5 mm ² , con punteras para terminales 1,5 mm ²
Material de la carcasa		PA
Superficie frontal		PA
Base de la carcasa		metal
Grado de protección		IP67 / IP69K
Dimensiones		
Altura		55 mm

Fecha de publicación: 2025-11-20 Fecha de edición: 2025-11-20 : 70133145_spa.pdf

Datos técnicos

Anchura	55 mm
Longitud	128 mm
Información general	
Aplicación en campo con peligro de explosión	ver Instrucciones de uso

Asignación de conexión