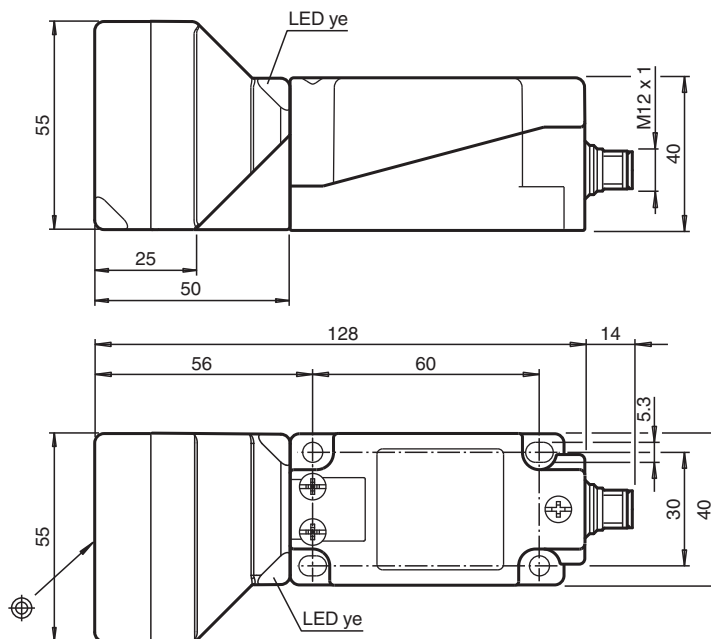


## Détecteur inductif NBN40-U4LK-N0-V1

- Possibilité de positionner la tête du détecteur par rotations successives
- 40 mm, non noyable



### Dimensions



### Données techniques

#### Caractéristiques générales

Fonction de commutation		Normalement fermé (NC)
Type de sortie		NAMUR
Portée nominale	$s_n$	40 mm
Montage		non noyable
Portée de travail	$s_a$	0 ... 32,4 mm
Facteur de réduction $r_{Al}$		0,41
Facteur de réduction $r_{Cu}$		0,38
Facteur de réduction $r_{1.4301}$		0,75
Facteur de réduction $r_{Ms}$		0,46

Date de publication: 2023-05-26 Date d'édition: 2023-05-26 : 70133146\_fra.pdf

Reportez-vous aux « Remarques générales sur les informations produit de Pepperl+Fuchs ».

Groupe Pepperl+Fuchs  
www.pepperl-fuchs.com

États-Unis : +1 330 486 0001  
fa-info@us.pepperl-fuchs.com

Allemagne : +49 621 776 1111  
fa-info@de.pepperl-fuchs.com

Singapour : +65 6779 9091  
fa-info@sg.pepperl-fuchs.com

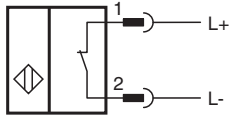
PEPPERL+FUCHS

## Données techniques

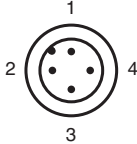
Type de sortie		2 fils
<b>Valeurs caractéristiques</b>		
Conditions de montage		
A		25 mm
Tension assignée d'emploi	$U_o$	8,2 V ( $R_i$ env. 1 k $\Omega$ )
Fréquence de commutation	f	0 ... 100 Hz
Course différentielle	H	2 ... 20 typ. 10 %
Protection contre l'inversion de polarité		protégé
Protection contre les courts-circuits		oui
Consommation en courant		
Cible de mesure non détectée		min. 2,5 mA
Cible de mesure détectée		$\leq$ 1 mA
Visualisation de l'état de commutation		LED jaune
<b>conformité de normes et de directives</b>		
Conformité aux normes		
NAMUR		EN 60947-5-6:2000 IEC 60947-5-6:1999
Compatibilité électromagnétique		NE 21:2012
Normes		EN 60947-5-2:2007 EN 60947-5-2/A1:2012 IEC 60947-5-2:2007 IEC 60947-5-2 AMD 1:2012
<b>Agréments et certificats</b>		
Homologation IECEx		
Niveau de protection d'équipement Ga		IECEx PTB 11.0021X
Niveau de protection d'équipement Gb		IECEx PTB 11.0021X
Niveau de protection d'équipement Da		IECEx PTB 11.0021X
Certification ATEX		
Niveau de protection d'équipement Ga		PTB 00 ATEX 2032 X
Niveau de protection d'équipement Gb		PTB 00 ATEX 2032 X
Niveau de protection d'équipement Da		PTB 00 ATEX 2032 X
Agrément UL		
Ordinary Location		E87056
Zone à risque d'explosion		E501628
Control Drawing		116-0451
agrément CCC		
Zone à risque d'explosion		2020322315002302
Homologation NEPSI		
Certificat NEPSI		GYJ16.1394X
Homologation CML		sur demande
<b>Conditions environnementales</b>		
Température ambiante		-25 ... 100 °C (-13 ... 212 °F)
Température de stockage		-40 ... 100 °C (-40 ... 212 °F)
<b>Caractéristiques mécaniques</b>		
Type de raccordement		Fiche de connecteur
Matériau du boîtier		PA
Face sensible		PA
partie inférieure du boîtier		métal
Degré de protection		IP67 / IP69K
Connecteur		
Filetage		M12 x 1
nombre de pôles		4
<b>Informations générales</b>		
utilisation en zone à risque d'explosion		voir mode d'emploi

Date de publication: 2023-05-26 Date d'édition: 2023-05-26 : 70133146\_fra.pdf

## Connexion




## Affectation des broches



Couleur des fils selon EN 60947-5-6

1	BN
2	BU

## Accessoires

	<b>MHW 01</b>	équerre de fixation modulaire
	<b>MH 04-2057B</b>	support de montage de VariKont et +U1+