

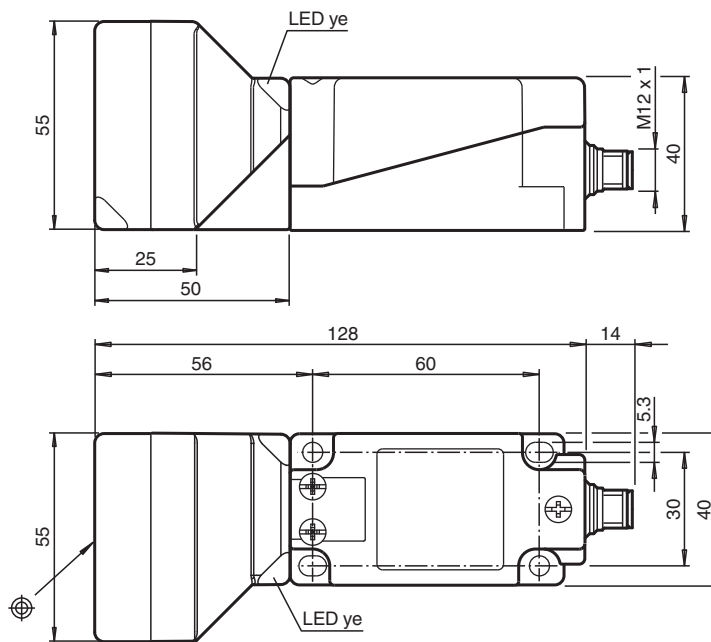


Sensore induttivo NBN40-U4LK-N0-V1

- Testina del sensore convertibile e girevole
- 40 mm non allineato



Dimensioni



Dati tecnici

Dati generali

Funzione di commutazione		Normalmente chiuso (NC)
Tipo di uscita		NAMUR
Distanza di comando misura	s_n	40 mm
Montaggio incorporato		non incorporab.
Distanza di comando sicura	s_a	0 ... 32,4 mm
Fattore di riduzione r_{AI}		0,41
Fattore di riduzione r_{Cu}		0,38
Fattore di riduzione $r_{1.4301}$		0,75
Fattore di riduzione r_{Ms}		0,46

Data di edizione: 2023-05-26 Data di stampare: 2023-05-26 : 70133146_ita.pdf

Consultate "Note generali relative alle informazioni sui prodotti Pepperl+Fuchs".

Pepperl+Fuchs Group
www.pepperl-fuchs.com

USA: +1 330 486 0001
fa-info@us.pepperl-fuchs.com

Germania: +49 621 776 1111
fa-info@de.pepperl-fuchs.com

Singapore: +65 6779 9091
fa-info@sg.pepperl-fuchs.com

PEPPERL+FUCHS

Dati tecnici

Tipo di uscita		2-fili
Dati specifici		
Condizioni di montaggio		
A		25 mm
Tensione nominale	U_o	8,2 V (R_i ca. 1 k Ω)
Frequenza di commutazione	f	0 ... 100 Hz
Isteresi	H	2 ... 20 tipico 10 %
Protezione da scambio di polarità		polarità protetta
Protezione da cortocircuito		sì
Consumo corrente		
Lastra di misura non rilevata		min. 2,5 mA
Lastra di misura rilevata		≤ 1 mA
Display stato elettrico		LED, giallo
Conformità agli standard e alle direttive		
Standard di conformità		
NAMUR		EN 60947-5-6:2000 IEC 60947-5-6:1999
Compatibilità elettromagnetica		NE 21:2012
Norme		EN 60947-5-2:2007 EN 60947-5-2/A1:2012 IEC 60947-5-2:2007 IEC 60947-5-2 AMD 1:2012
Omologazioni e certificati		
Certificazione IECEX		
Livello di protezione delle apparecchiature Ga		IECEX PTB 11.0021X
Livello di protezione delle apparecchiature Gb		IECEX PTB 11.0021X
Livello di protezione delle apparecchiature Da		IECEX PTB 11.0021X
Approvazione ATEX		
Livello di protezione delle apparecchiature Ga		PTB 00 ATEX 2032 X
Livello di protezione delle apparecchiature Gb		PTB 00 ATEX 2032 X
Livello di protezione delle apparecchiature Da		PTB 00 ATEX 2032 X
omologazione UL		
Ordinary Location		E87056
Zona pericolosa		E501628
Control Drawing		116-0451
Omologazione CCC		
Zona pericolosa		2020322315002302
Approvazione NEPSI		
Certificato NEPSI		GYJ16.1394X
Approvazione CML		su richiesta
Condizioni ambientali		
Temperatura ambiente		-25 ... 100 °C (-13 ... 212 °F)
Temperatura di stoccaggio		-40 ... 100 °C (-40 ... 212 °F)
Dati meccanici		
Tipo di collegamento		Connettore a spina
Materiale della scatola		PA
Superficie anteriore		PA
Parte inferiore della scatola		Metallo
Grado di protezione		IP67 / IP69K
Connettore		
Filettatura		M12 x 1

Data di edizione: 2023-05-26 Data di stampare: 2023-05-26 : 70133146_ita.pdf

Consultate "Note generali relative alle informazioni sui prodotti Pepperl+Fuchs".

 Pepperl+Fuchs Group
www.pepperl-fuchs.com

 USA: +1 330 486 0001
fa-info@us.pepperl-fuchs.com

 Germania: +49 621 776 1111
fa-info@de.pepperl-fuchs.com

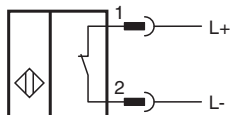
 Singapore: +65 6779 9091
fa-info@sg.pepperl-fuchs.com

 **PEPPERL+FUCHS**

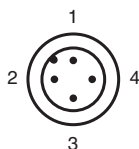
Dati tecnici

Numero di poli	4
Informazioni generali	
Uso en área Ex:	vedere le istruzioni per l'uso

Collegamento





Assegnazione collegamento



Colori dei conduttori secondo la EN 60947-5-6

1	BN
2	BU

Accessori

	MHW 01	Staffa di montaggio modulare
	MH 04-2057B	Staffa di montaggio per VariKont e +U1+

Data di edizione: 2023-05-26 Data di stampare: 2023-05-26 : 70133146_ita.pdf