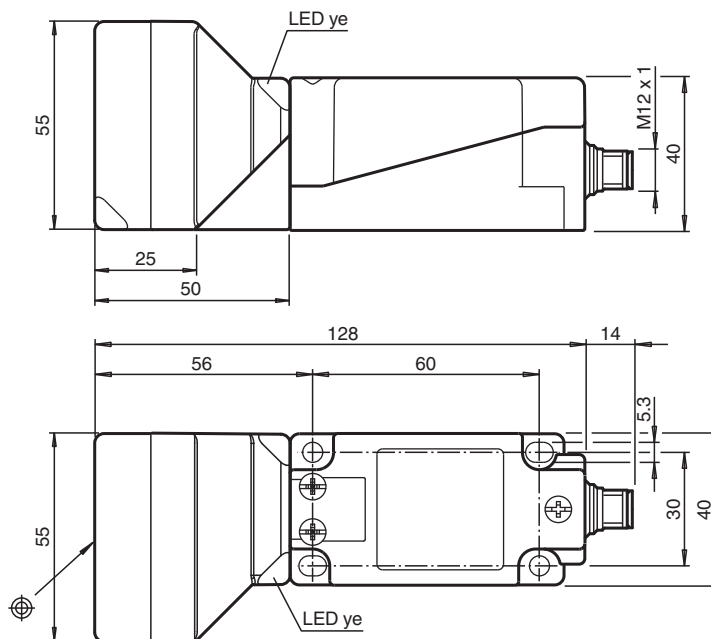


Sensor indutivo NBN40-U4LK-N0-V1

- Antena do sensor bidirecional e giratória
- 40 mm não faceado



Dimensões



Dados técnicos

Dados gerais

Função de comutação		Normalmente fechado (NF)
Tipo de saída		NAMUR
Intervalo de comutação	s_n	40 mm
Montagem		não nivelado
Intervalo seguro de comutação	s_a	0 ... 32,4 mm
Factor de redução r_{AI}		0,41
Factor de redução r_{Cu}		0,38
Factor de redução $r_{1,4301}$		0,75
Factor de redução r_{Ms}		0,46

Data de publicação: 2023-05-26 Data de emissão: 2023-05-26 : 70133146_por.pdf

Consulte as "Notas Gerais sobre as informações de produto da Pepperl+Fuchs".

Grupo Pepperl+Fuchs
www.pepperl-fuchs.com

EUA.: +1 330 486 0001
fa-info@us.pepperl-fuchs.com

Alemanha: +49 621 776 1111
fa-info@de.pepperl-fuchs.com

Singapura: +65 6779 9091
fa-info@sg.pepperl-fuchs.com

PF PEPPERL+FUCHS

Dados técnicos

Tipo de saída		de 2 fios
Dados característicos		
Condições de montagem		
A		25 mm
Tensão nominal	U_o	8,2 V (R_i aprox. 1 k Ω)
Frequência de comutação	f	0 ... 100 Hz
Histerese	H	2 ... 20 tipo 10 %
Protecção contra as inversões da polaridade		protecção contra polaridade inversa
Protecção contra curto-circuito		sim
Consumo de corrente		
Placa de medição não abrangida		min. 2,5 mA
Placa de medição abrangida		\leq 1 mA
Indicação do estado de comutação		LED, amarelo
Conformidade de directivas e normas		
Conformidade-padrão		
NAMUR		EN 60947-5-6:2000 IEC 60947-5-6:1999
Compatibilidade electromagnética		NE 21:2012
Padrões		EN 60947-5-2:2007 EN 60947-5-2/A1:2012 IEC 60947-5-2:2007 IEC 60947-5-2 AMD 1:2012
Autorizações certificados		
Aprovação IECEx		
Nível de protecção do equipamento Ga		IECEx PTB 11.0021X
Nível de protecção do equipamento Gb		IECEx PTB 11.0021X
Nível de protecção do equipamento Da		IECEx PTB 11.0021X
Aprovação ATEX		
Nível de protecção do equipamento Ga		PTB 00 ATEX 2032 X
Nível de protecção do equipamento Gb		PTB 00 ATEX 2032 X
Nível de protecção do equipamento Da		PTB 00 ATEX 2032 X
Autorização UL		
Ordinary Location		E87056
Área perigosa		E501628
Desenho de controle		116-0451
Autorização CCC		
Área perigosa		2020322315002302
Aprovação NEPSI		
Certificado NEPSI		GYJ16.1394X
Aprovação CML		a pedido
Condições ambiente		
Temperatura ambiente		-25 ... 100 °C (-13 ... 212 °F)
Temperatura de armazenamento		-40 ... 100 °C (-40 ... 212 °F)
Dados mecânicos		
Tipo de saída		Plugue do conector
Material da caixa		PA
Superfície frotal		PA
Parte inferior da caixa		Metal
Grau de protecção		IP67 / IP69K
Conector		
Rosca		M12 x 1
Número de pólos		4
Informações gerais		
Aplicação numa área potencialmente explosiva		ver manual de instruções

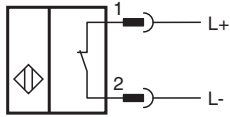
Data de publicação: 2023-05-26 Data de emissão: 2023-05-26 : 70133146_por.pdf

Consulte as "Notas Gerais sobre as informações de produto da Pepperl+Fuchs".

Grupo Pepperl+Fuchs
www.pepperl-fuchs.comEUA.: +1 330 486 0001
fa-info@us.pepperl-fuchs.comAlemanha: +49 621 776 1111
fa-info@de.pepperl-fuchs.comSingapura: +65 6779 9091
fa-info@sg.pepperl-fuchs.com

PEPPERL+FUCHS

Conexão





Atribuição de conexão



Fios cores de acordo com a EN 60947-5-6

1		BN
2		BU

Acessórios

	MHW 01	Suporte de montagem modular
	MH 04-2057B	Auxílio de montagem para VariKont e +U1+