

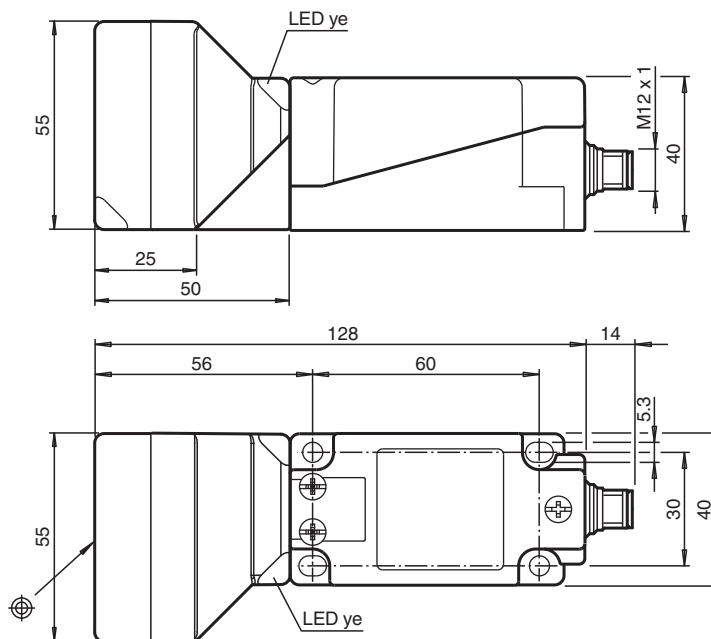


Sensor inductivo NBN40-U4LK-N0-V1

- Cabeza del sensor, convertible y orientable
- 40 mm no enrasado



Dimensiones



Datos técnicos

Datos generales

Función de conmutación		Normalmente cerrado (NC)
Tipo de salida		NAMUR
Distancia de conmutación de medición	s_n	40 mm
Instalación		no enrasado
Distancia de conmutación asegurada	s_a	0 ... 32,4 mm
Factor de reducción r_{AI}		0,41
Factor de reducción r_{Cu}		0,38
Factor de reducción $r_{1,4301}$		0,75
Factor de reducción r_{Ms}		0,46

Fecha de publicación: 2023-05-26 Fecha de edición: 2023-05-26 : 70133146_spa.pdf

Consulte "Notas generales sobre la información de los productos de Pepperl+Fuchs".

Pepperl+Fuchs Group
www.pepperl-fuchs.com

EE. UU.: +1 330 486 0001
fa-info@us.pepperl-fuchs.com

Alemania: +49 621 776 1111
fa-info@de.pepperl-fuchs.com

Singapur: +65 6779 9091
fa-info@sg.pepperl-fuchs.com

PEPPERL+FUCHS

Datos técnicos

Tipo de salida		2-hilos
Datos característicos		
Condiciones de montaje		
A		25 mm
Tensión nominal	U_o	8,2 V (R_i aprox. 1 k Ω)
Frecuencia de conmutación	f	0 ... 100 Hz
Histéresis	H	2 ... 20 tip. 10 %
Protección contra la inversión de polaridad		protegido
Protección contra cortocircuito		si
Consumo de corriente		
Placa de medición no detectada		min. 2,5 mA
Placa de medición detectada		\leq 1 mA
Indicación del estado de conmutación		LED, amarillo
Conformidad con Normas y Directivas		
Conformidad con la normativa		
NAMUR		EN 60947-5-6:2000 IEC 60947-5-6:1999
Compatibilidad electromagnética		NE 21:2012
Estándares		EN 60947-5-2:2007 EN 60947-5-2/A1:2012 IEC 60947-5-2:2007 IEC 60947-5-2 AMD 1:2012
Autorizaciones y Certificados		
Autorización IECEx		
Nivel de protección del equipo Ga		IECEx PTB 11.0021X
Nivel de protección del equipo Gb		IECEx PTB 11.0021X
Nivel de protección del equipo Da		IECEx PTB 11.0021X
Homologación ATEX		
Nivel de protección del equipo Ga		PTB 00 ATEX 2032 X
Nivel de protección del equipo Gb		PTB 00 ATEX 2032 X
Nivel de protección del equipo Da		PTB 00 ATEX 2032 X
Autorización UL		
Ordinary Location		E87056
Ubicación peligrosa		E501628
Control Diseño		116-0451
Autorización CCC		
Ubicación peligrosa		2020322315002302
Homologación NEPSI		
Certificado NEPSI		GYJ16.1394X
Homologación CML		
		bajo pedido
Condiciones ambientales		
Temperatura ambiente		-25 ... 100 °C (-13 ... 212 °F)
Temperatura de almacenaje		-40 ... 100 °C (-40 ... 212 °F)
Datos mecánicos		
Tipo de conexión		Conector macho
Material de la carcasa		PA
Superficie frontal		PA
Base de la carcasa		metal
Grado de protección		IP67 / IP69K
Conectores		
Rosca		M12 x 1
Nº de polos		4
Información general		
Aplicación en campo con peligro de explosión		ver Instrucciones de uso

Fecha de publicación: 2023-05-26 Fecha de edición: 2023-05-26 : 70133146_spa.pdf

Conexión





Asignación de conexión



Color del conductor según EN 60947-5-6

1	BN
2	BU

Accesorios

	MHW 01	Ángulo de fijación modular
	MH 04-2057B	Ayuda de montaje para VariKont et +U1+

Fecha de publicación: 2023-05-26 Fecha de edición: 2023-05-26 : 70133146_spa.pdf