

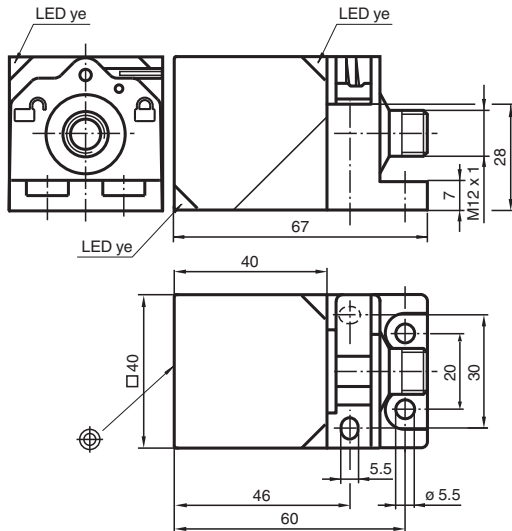


Sensor inductivo NCB20-L2-N0-V1

- 20 mm enrasado
- Aplicable hasta SIL 2 según IEC 61508
- Cabeza del sensor, convertible y orientable
- Cierre de montaje rápido
- Salida NAMUR
- Protección contra la inversión de polaridad



Dimensiones



Datos técnicos

Datos generales

Función de conmutación		Normalmente cerrado (NC)
Tipo de salida		NAMUR
Distancia de conmutación de medición	s_n	20 mm
Instalación		enrasado
Distancia de conmutación asegurada	s_a	0 ... 16,2 mm
Distancia de conmutación real	s_r	18 ... 22 mm
Factor de reducción r_{AI}		0,33
Factor de reducción r_{Cu}		0,31
Factor de reducción $r_{1,4301}$		0,74

Datos característicos

Tensión nominal	U_o	8,2 V (R_i aprox. 1 k Ω)
Frecuencia de conmutación	f	0 ... 300 Hz
Histéresis	H	tip. 5 %
Protección contra la inversión de polaridad		protegido

Fecha de publicación: 2025-09-15 Fecha de edición: 2025-09-15 : 70133147_spa.pdf

Consulte "Notas generales sobre la información de los productos de Pepperl+Fuchs".

Pepperl+Fuchs Group
www.pepperl-fuchs.com

EE. UU.: +1 330 486 0001
fa-info@us.pepperl-fuchs.com

Alemania: +49 621 776 1111
fa-info@de.pepperl-fuchs.com

Singapur: +65 6779 9091
fa-info@sg.pepperl-fuchs.com

PEPPERL+FUCHS

Datos técnicos

Protección contra cortocircuito		si
Consumo de corriente		
Placa de medición no detectada		≥ 2,2 mA
Placa de medición detectada		≤ 1 mA
Indicación del estado de conmutación		LED, amarillo
Datos característicos de seguridad funcional		
Nivel de integridad de seguridad (SIL)		SIL 2
MTTF _d		1660 a
Duración de servicio (T _M)		20 a
Factor de cobertura de diagnóstico (DC)		0 %
Conformidad con Normas y Directivas		
Conformidad con la normativa		
NAMUR		EN 60947-5-6:2000 IEC 60947-5-6:1999
Estándares		EN IEC 60947-5-2
Autorizaciones y Certificados		
Autorización IECEX		
Nivel de protección del equipo Ga		IECEX PTB 11.0021X
Nivel de protección del equipo Gb		IECEX PTB 11.0021X
Nivel de protección del equipo Da		IECEX PTB 11.0021X
Nivel de protección del equipo Dc (tc)		IECEX TUR 21.0020X
Nivel de protección del equipo Mb		IECEX PTB 11.0021X
Homologación ATEX		
Nivel de protección del equipo Ga		PTB 00 ATEX 2032 X
Nivel de protección del equipo Gb		PTB 00 ATEX 2032 X
Nivel de protección del equipo Da		PTB 00 ATEX 2032 X
Nivel de protección del equipo Dc (tc)		TÜV 20 ATEX 8526 X
Clase de protección		II
Tensión nominal de aislamiento	U _i	253 V
Resistencia de tensión de impacto de medición	U _{imp}	4000 V
Autorización UL		
		cULus Listed Load Type: General Purpose Circuitry: Class 2 Power Source Enclosure Type Rating: Type 1 Voltaje de alimentación/conmutación: 8,2 V CC
Ordinary Location		E87056
Ubicación peligrosa		E501628
Control Diseño		116-0451
Autorización CCC		
Ubicación peligrosa		2020322315002302 2024322315005982
Homologación CML		
ANZEx		19.3001X
Certificación marina		DNVGL TAA00001A5
Condiciones ambientales		
Temperatura ambiente		-25 ... 100 °C (-13 ... 212 °F)
Temperatura de almacenaje		-40 ... 100 °C (-40 ... 212 °F)
Datos mecánicos		
Tipo de conexión		Conector macho
Material de la carcasa		PA
Superficie frontal		PA
Grado de protección		IP66 / IP69K
Conectores		
Rosca		M12 x 1

Fecha de publicación: 2025-09-15 Fecha de edición: 2025-09-15 : 70133147_spa.pdf

Consulte "Notas generales sobre la información de los productos de Pepperl+Fuchs".

 Pepperl+Fuchs Group
www.pepperl-fuchs.com

 EE. UU.: +1 330 486 0001
fa-info@us.pepperl-fuchs.com

 Alemania: +49 621 776 1111
fa-info@de.pepperl-fuchs.com

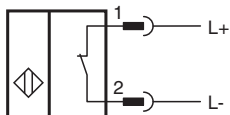
 Singapur: +65 6779 9091
fa-info@sg.pepperl-fuchs.com

 **PEPPERL+FUCHS**

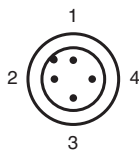
Datos técnicos

Nº de polos	4
Masa	130 g
Dimensiones	
Altura	40 mm
Anchura	40 mm
Longitud	67 mm
Información general	
Aplicación en campo con peligro de explosión	ver Instrucciones de uso

Asignación de conexión



Asignación de conexión



Color del conductor según EN 60947-5-6

1	BN
2	BU

Instalación

Requisito de la entrada de cable para lograr el grado de protección IP

