

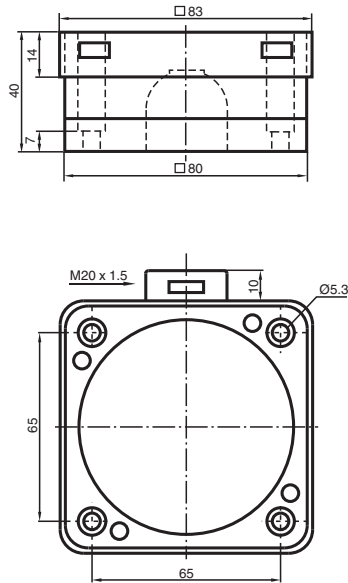
Sensor inductivo

NJ40-FP-SN-B1-P1-Y024207

- 40 mm enrasado
- Salida NAMUR



Dimensiones



Datos técnicos

Datos generales

Función de conmutación		Normalmente cerrado (NC)
Tipo de salida		NAMUR con función de seguridad
Distancia de conmutación de medición	s_n	40 mm
Instalación		enrasado
Distancia de conmutación asegurada	s_a	0 ... 32,4 mm
Factor de reducción r_{AI}		0,4
Factor de reducción r_{Cu}		0,3
Factor de reducción $r_{1,4301}$		0,85
Tipo de salida		2-hilos

Datos característicos

Tensión nominal	U_o	8,2 V (R_i aprox. 1 k Ω)
Frecuencia de conmutación	f	0 ... 100 Hz
Consumo de corriente		
Placa de medición no detectada		min. 3 mA
Placa de medición detectada		≤ 1 mA

Conformidad con Normas y Directivas

Conformidad con la normativa		
NAMUR		EN 60947-5-6:2000 IEC 60947-5-6:1999
Estándares		EN IEC 60947-5-2

Fecha de publicación: 2025-09-17 Fecha de edición: 2025-09-17 : 70133169_spa.pdf

Consulte "Notas generales sobre la información de los productos de Pepperl+Fuchs".

Pepperl+Fuchs Group
www.pepperl-fuchs.com

EE. UU.: +1 330 486 0001
fa-info@us.pepperl-fuchs.com

Alemania: +49 621 776 1111
fa-info@de.pepperl-fuchs.com

Singapur: +65 6779 9091
fa-info@sg.pepperl-fuchs.com

PEPPERL+FUCHS

Datos técnicos

Autorizaciones y Certificados		
Autorización IECEx		
Nivel de protección del equipo Gb		IECEx PTB 11.0092X
Nivel de protección del equipo Da		IECEx PTB 11.0092X
Nivel de protección del equipo Mb		IECEx PTB 11.0092X
Homologación ATEX		
Nivel de protección del equipo Gb		PTB 00 ATEX 2049 X
Nivel de protección del equipo Da		PTB 00 ATEX 2049 X
Autorización UL		
		cULus Listed Load Type: General Purpose Circuitry: Class 2 Power Source Enclosure Type Rating: Type 1 Voltaje de alimentación/conmutación: 8,2 V CC
Condiciones ambientales		
Temperatura ambiente		-40 ... 100 °C (-40 ... 212 °F)
Datos mecánicos		
Tipo de conexión		Terminales de rosca
Sección transversal		hasta 2,5 mm ² , longitud de aislamiento pelada: 7 mm
Conexión (del sistema)		Terminales de rosca , Racor atornillado para cables M20 x 1,5 , longitud de rosca útil 10 mm , profundidad máxima de enroscado 10 mm
Material de la carcasa		PBT
Superficie frontal		PBT
Grado de protección		IP68
Dimensiones		
Altura		40 mm
Anchura		84 mm
Longitud		84 mm
Información general		
Aplicación en campo con peligro de explosión		ver Instrucciones de uso

Conexión

