

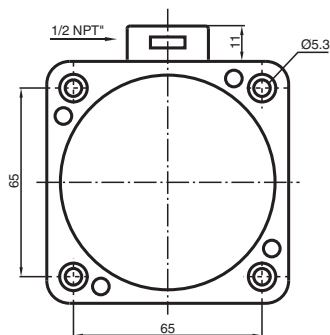
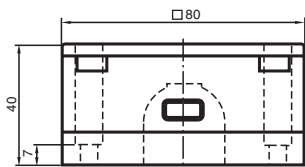


Snímač, indukční NJ40-FP-SN-P4

- 40 mm ne v jedné rovině



Rozměry



Technické údaje

Všeobecné specifikace

Spínací funkce		Normálně zavřený (NC)
Typ výstupu		NAMUR s bezpečnostní funkcí
Spínací vzdálenost	s_n	40 mm
Montáž		ne v jedné rovině
Pracovní rozsah	s_a	0 ... 32,4 mm
Redukční součinitel r_{Al}		0,4
Redukční součinitel r_{Cu}		0,3
Redukční součinitel $r_{nerez\ ocel\ 1.4301}$		0,85
Typ výstupu		dva vodiče

Charakteristické hodnoty

Jmenovité napětí	U_o	8,2 V (R_f cca. 1 k Ω)
Spínací frekvence	f	0 ... 100 Hz
Spotřeba proudu		

Datum publikace: 2024-04-12 Datum vydání: 2024-04-12: 70133170_cze.pdf

Viz část Všeobecné poznámky týkající se produktů společnosti Pepperl+Fuchs.

Pepperl+Fuchs Group
www.pepperl-fuchs.com

USA: +1 330 486 0001
fa-info@us.pepperl-fuchs.com

Německo: +49 621 776 1111
fa-info@de.pepperl-fuchs.com

Singapur: +65 6779 9091
fa-info@sg.pepperl-fuchs.com

PF PEPPERL+FUCHS

Technické údaje

Nedošlo k detekci měřicí desky	min. 3 mA
Proběhla detekce měřicí desky	≤ 1 mA
Parametry funkční bezpečnosti	
MTTF _d	7560 a
Doba provozu (T _M)	20 a
Stupeň diagnostického pokrytí (DC)	0 %
Shoda s normami a směrnicemi	
Shoda se standardy	
NAMUR	EN 60947-5-6:2000 IEC 60947-5-6:1999
Normy	EN 60947-5-2:2007 EN 60947-5-2/A1:2012 IEC 60947-5-2:2007 IEC 60947-5-2 AMD 1:2012
Schválení a certifikáty	
Schválení IECEx	
Úroveň ochrany vybavení Gb	IECEx PTB 11.0092X
Úroveň ochrany vybavení Da	IECEx PTB 11.0092X
Schválení ATEX	
Úroveň ochrany vybavení Gb	PTB 00 ATEX 2049 X
Úroveň ochrany vybavení Da	PTB 00 ATEX 2049 X
Schválení UL	cULus Listed, General Purpose
Schválení KCC	
Nebezpečné prostředí	18-AV4BO-0478X
Okolní podmínky	
Okolní teplota	-40 ... 100 °C (-40 ... 212 °F)
Mechanické specifikace	
Typ připojení	Prostor svorky 1/2 NPT, průřez žil vodiče ≤ 2,5 mm ²
Průřez žily vodiče	až 2,5 mm ²
Materiál pouzdra	Polybutyltereftalát/kov
Čelní plocha	Polybutyltereftalát
Třída ochrany	IP68
Rozměry	
Výška	40 mm
Šířka	80 mm
Délka	80 mm
Všeobecné informace	
Použití v prostoru s nebezpečím výbuchu	viz návod k provozu

Připojení

