

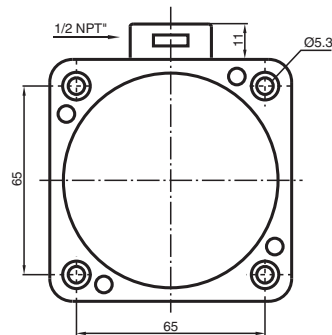
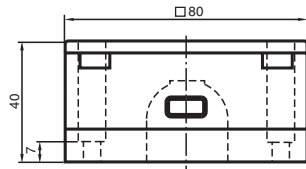


# Induktiver Sensor NJ40-FP-SN-P4

■ 40 mm nicht bündig



## Abmessungen



## Technische Daten

### Allgemeine Daten

Schaltfunktion		Öffner (NC)
Ausgangstyp		NAMUR mit Sicherheitsfunktion
Schaltabstand	$s_n$	40 mm
Einbau		nicht bündig
Gesicherter Schaltabstand	$s_a$	0 ... 32,4 mm
Reduktionsfaktor $r_{Al}$		0,4
Reduktionsfaktor $r_{Cu}$		0,3
Reduktionsfaktor $r_{V2A}$ (1.4301)		0,85
Ausgangsart		2-Draht

### Kenndaten

Nennspannung	$U_o$	8,2 V ( $R_i$ ca. 1 k $\Omega$ )
Schaltfrequenz	f	0 ... 100 Hz
Stromaufnahme		

Veröffentlichungsdatum: 2024-04-12 Ausgabedatum: 2024-04-12 Dateiname: 70133170\_ger.pdf

Beachten Sie „Allgemeine Hinweise zu Pepperl+Fuchs-Produktinformationen“.

Pepperl+Fuchs-Gruppe  
www.pepperl-fuchs.com

USA: +1 330 486 0001  
fa-info@us.pepperl-fuchs.com

Deutschland: +49 621 776 1111  
fa-info@de.pepperl-fuchs.com

Singapur: +65 6779 9091  
fa-info@sg.pepperl-fuchs.com

**PEPPERL+FUCHS**

## Technische Daten

Messplatte nicht erfasst	min. 3 mA
Messplatte erfasst	≤ 1 mA
<b>Kenndaten funktionale Sicherheit</b>	
MTTF <sub>d</sub>	7560 a
Gebrauchsdauer (T <sub>M</sub> )	20 a
Diagnosedeckungsgrad (DC)	0 %
<b>Normen- und Richtlinienkonformität</b>	
Normenkonformität	
NAMUR	EN 60947-5-6:2000 IEC 60947-5-6:1999
Normen	EN 60947-5-2:2007 EN 60947-5-2/A1:2012 IEC 60947-5-2:2007 IEC 60947-5-2 AMD 1:2012
<b>Zulassungen und Zertifikate</b>	
IECEX-Zulassung	
Geräteschutzniveau Gb	IECEX PTB 11.0092X
Geräteschutzniveau Da	IECEX PTB 11.0092X
ATEX-Zulassung	
Geräteschutzniveau Gb	PTB 00 ATEX 2049 X
Geräteschutzniveau Da	PTB 00 ATEX 2049 X
UL-Zulassung	cULus Listed, General Purpose
KCC-Zulassung	
Hazardous Location	18-AV4BO-0478X
<b>Umgebungsbedingungen</b>	
Umgebungstemperatur	-40 ... 100 °C (-40 ... 212 °F)
<b>Mechanische Daten</b>	
Anschlussart	Klemmraum 1/2 NPT, Aderquerschnitt ≤ 2,5 mm <sup>2</sup>
Aderquerschnitt	bis zu 2,5 mm <sup>2</sup>
Gehäusematerial	PBT/Metall
Stirnfläche	PBT
Schutzart	IP68
Abmessungen	
Höhe	40 mm
Breite	80 mm
Länge	80 mm
<b>Allgemeine Informationen</b>	
Einsatz im explosionsgefährdeten Bereich	siehe Betriebsanleitung

## Anschluss

