

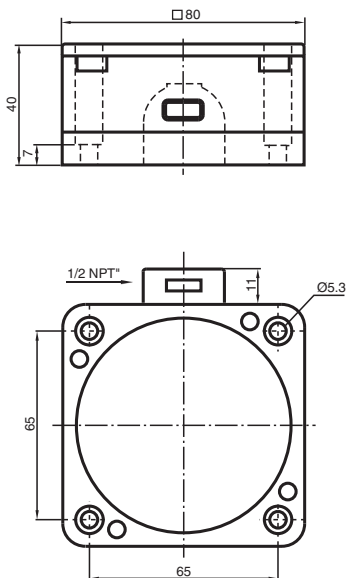


Sensore induttivo NJ40-FP-SN-P4

■ 40 mm non allineato



Dimensioni



Dati tecnici

Dati generali

Funzione di commutazione		Normalmente chiuso (NC)
Tipo di uscita		NAMUR con funzione di sicurezza
Distanza di comando misura	s_n	40 mm
Montaggio incorporato		non incorporab.
Distanza di comando sicura	s_a	0 ... 32,4 mm
Fattore di riduzione r_{AI}		0,4
Fattore di riduzione r_{Cu}		0,3
Fattore di riduzione $r_{1.4301}$		0,85
Tipo di uscita		2-fili

Dati specifici

Tensione nominale	U_o	8,2 V (R_i ca. 1 k Ω)
Frequenza di commutazione	f	0 ... 100 Hz
Consumo corrente		

Dati tecnici

Lastra di misura non rilevata	min. 3 mA
Lastra di misura rilevata	≤ 1 mA
Parametri Functional Safety	
MTTF _d	7560 a
Durata dell'utilizzo (T _M)	20 a
Grado di copertura della diagnosi (DC)	0 %
Conformità agli standard e alle direttive	
Standard di conformità	
NAMUR	EN 60947-5-6:2000 IEC 60947-5-6:1999
Norme	EN 60947-5-2:2007 EN 60947-5-2/A1:2012 IEC 60947-5-2:2007 IEC 60947-5-2 AMD 1:2012
Omologazioni e certificati	
Certificazione IECEX	
Livello di protezione delle apparecchiature Gb	IECEX PTB 11.0092X
Livello di protezione delle apparecchiature Da	IECEX PTB 11.0092X
Approvazione ATEX	
Livello di protezione delle apparecchiature Gb	PTB 00 ATEX 2049 X
Livello di protezione delle apparecchiature Da	PTB 00 ATEX 2049 X
omologazione UL	cULus Listed, General Purpose
Approvazione KCC	
Zona pericolosa	18-AV4BO-0478X
Condizioni ambientali	
Temperatura ambiente	-40 ... 100 °C (-40 ... 212 °F)
Dati meccanici	
Tipo di collegamento	Vano morsetti 1/2 NPT, sezione dei conduttori ≤ 2,5 mm ²
Sezione filo	fino a 2,5 mm ²
Materiale della scatola	PBT/metallo
Superficie anteriore	PBT
Grado di protezione	IP68
Dimensioni	
Altezza	40 mm
Larghezza	80 mm
Lunghezza	80 mm
Informazioni generali	
Uso en área Ex:	vedere le istruzioni per l'uso

Collegamento

