

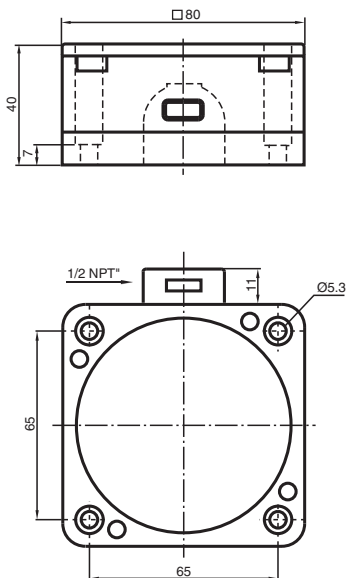


# Czujnik indukcyjny NJ40-FP-SN-P4

■ 40 mm niezabudowany



## Wymiary



## Dane techniczne

### Dane ogólne

Funkcja przełączania		Rozwierne (NC)
Rodzaj wyjścia		NAMUR z funkcją bezpieczeństwa
Nominalny zasięg działania	$s_n$	40 mm
Instalacja		niezabudowany
Zapewniony dystans działania	$s_a$	0 ... 32,4 mm
Współczynnik redukcyjny $r_{AI}$		0,4
Współczynnik redukcyjny $r_{Cu}$		0,3
Współczynnik redukcyjny $r_{1,4301}$		0,85
Rodzaj wyjścia		2-przewodowy

### Parametry

Napięcie znamionowe	$U_o$	8,2 V ( $R_i$ ok. 1 k $\Omega$ )
Częstotliwość przełączania	f	0 ... 100 Hz
Pobór prądu		

Data publikacji: 2024-04-12 Data wydania: 2024-04-12 : 70133170\_pol.pdf

Patrz „Uwagi ogólne dotyczące informacji o produktach firmy Pepperl+Fuchs”.

Grupa Pepperl+Fuchs  
www.pepperl-fuchs.com

USA: +1 330 486 0001  
fa-info@us.pepperl-fuchs.com

Niemcy: +49 621 776 1111  
fa-info@de.pepperl-fuchs.com

Singapur: +65 6779 9091  
fa-info@sg.pepperl-fuchs.com

**PF** PEPPERL+FUCHS

## Dane techniczne

Płyta pomiarowa nie wykryta	min. 3 mA
Płyta pomiarowa wykryta	≤ 1 mA
<b>Parametry bezpieczeństwa funkcjonalnego</b>	
MTTF <sub>d</sub>	7560 a
Okres użytkowania (T <sub>M</sub> )	20 a
Stopień pokrycia diagnostycznego (DC)	0 %
<b>Zgodność norm i dyrektyw</b>	
Zgodność z normami	
NAMUR	EN 60947-5-6:2000 IEC 60947-5-6:1999
Normy	EN 60947-5-2:2007 EN 60947-5-2/A1:2012 IEC 60947-5-2:2007 IEC 60947-5-2 AMD 1:2012
<b>Zezwolenia i certyfikaty</b>	
Atest IECEX	
Ochrona sprzętu — poziom Gb	IECEX PTB 11.0092X
Ochrona sprzętu — poziom Da	IECEX PTB 11.0092X
Atest ATEX	
Ochrona sprzętu — poziom Gb	PTB 00 ATEX 2049 X
Ochrona sprzętu — poziom Da	PTB 00 ATEX 2049 X
Atest UL	cULus Listed, General Purpose
Atest KCC	
Miejsce zagrożone wybuchem	18-AV4BO-0478X
<b>Warunki otoczenia</b>	
Temperatura otoczenia	-40 ... 100 °C (-40 ... 212 °F)
<b>Specyfikacja mechaniczna</b>	
Rodzaj złącza	terminal zaciskowy 1/2 NPT, przekrój żyły ≤ 2,5 mm <sup>2</sup>
Przekrój kabla	do 2,5 mm <sup>2</sup>
Materiał obudowy	PBT/metal
Powierzchnia pomiarowa	PBT
Stopień ochrony	IP68
Wymiary	
Wysokość	40 mm
Szerokość	80 mm
Długość	80 mm
<b>Informacje ogólne</b>	
Zastosowanie w przestrzeniach zagrożonych wybuchem	patrz instrukcja obsługi

## Połączenie

