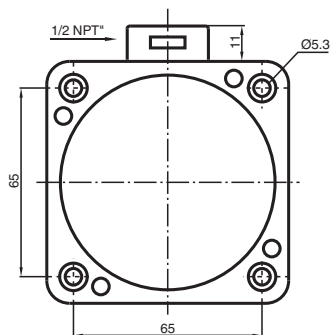
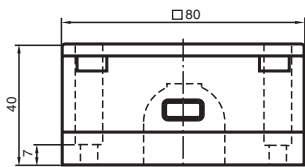


## Sensor indutivo NJ40-FP-SN-P4

■ 40 mm não faceado



### Dimensões



### Dados técnicos

#### Dados gerais

Função de comutação		Normalmente fechado (NF)
Tipo de saída		NAMUR com função de segurança
Intervalo de comutação	$s_n$	40 mm
Montagem		não nivelado
Intervalo seguro de comutação	$s_a$	0 ... 32,4 mm
Factor de redução $r_{AI}$		0,4
Factor de redução $r_{Cu}$		0,3
Factor de redução $r_{1,4301}$		0,85
Tipo de saída		de 2 fios

#### Dados característicos

Tensão nominal	$U_o$	8,2 V ( $R_i$ aprox. 1 k $\Omega$ )
Frequência de comutação	$f$	0 ... 100 Hz
Consumo de corrente		

Data de publicação: 2024-04-12 Data de emissão: 2024-04-12 : 70133170\_por.pdf

Consulte as "Notas Gerais sobre as informações de produto da Pepperl+Fuchs".

Grupo Pepperl+Fuchs  
www.pepperl-fuchs.com

EUA.: +1 330 486 0001  
fa-info@us.pepperl-fuchs.com

Alemanha: +49 621 776 1111  
fa-info@de.pepperl-fuchs.com

Singapura: +65 6779 9091  
fa-info@sg.pepperl-fuchs.com

**PEPPERL+FUCHS**

## Dados técnicos

Placa de medição não abrangida	min. 3 mA
Placa de medição abrangida	≤ 1 mA
<b>Características da segurança funcional</b>	
MTTF <sub>d</sub>	7560 a
Vida útil (T <sub>M</sub> )	20 a
Grau de cobertura do diagnóstico (GCD)	0 %
<b>Conformidade de directivas e normas</b>	
Conformidade-padrão	
NAMUR	EN 60947-5-6:2000 IEC 60947-5-6:1999
Padrões	EN 60947-5-2:2007 EN 60947-5-2/A1:2012 IEC 60947-5-2:2007 IEC 60947-5-2 AMD 1:2012
<b>Autorizações certificados</b>	
Aprovação IECEx	
Nível de proteção do equipamento Gb	IECEx PTB 11.0092X
Nível de proteção do equipamento Da	IECEx PTB 11.0092X
Aprovação ATEX	
Nível de proteção do equipamento Gb	PTB 00 ATEX 2049 X
Nível de proteção do equipamento Da	PTB 00 ATEX 2049 X
Autorização UL	cULus Listed, General Purpose
Aprovação KCC	
Área perigosa	18-AV4BO-0478X
<b>Condições ambiente</b>	
Temperatura ambiente	-40 ... 100 °C (-40 ... 212 °F)
<b>Dados mecânicos</b>	
Tipo de saída	Compartimento de aperto 1/2 NPT, Secção transversal do condutor ≤ 2,5 mm <sup>2</sup>
Secção transversal do condutor	até 2,5 mm <sup>2</sup>
Material da caixa	PBT/Metal
Superfície frontal	PBT
Grau de protecção	IP68
Medições	
Altura	40 mm
Largura	80 mm
Comprimento	80 mm
<b>Informações gerais</b>	
Aplicação numa área potencialmente explosiva	ver manual de instruções

## Conexão

