

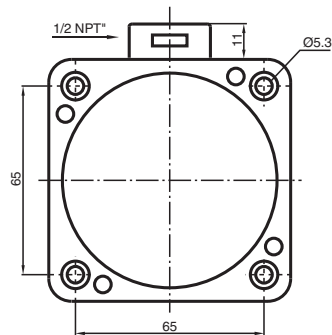
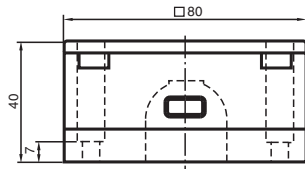


## Givare, induktiv NJ40-FP-SN-P4

■ 40 mm ej i plan



### Mått



### Tekniska data

#### Allmänna specifikationer

Växlingsfunktion		Normalt stängd (NC)
Utgångstyp		NAMUR med säkerhetsfunktion
Känslavstånd	$s_n$	40 mm
Installation		ej i samma plan
Garanterat känslavstånd	$s_a$	0 ... 32,4 mm
Reduktionsfaktor $r_{Al}$		0,4
Reduktionsfaktor $r_{Cu}$		0,3
Reduktionsfaktor $r_{1,4301}$		0,85
Anslutnings sätt		2-trådig

#### Specifikationer

Märkspänning	$U_o$	8,2 V ( $R_i$ ca. 1 k $\Omega$ )
Kopplingsfrekvens	$f$	0 ... 100 Hz
Strömförbrukning		

Kungöresedatum: 2024-04-12 Datum för utgåva: 2024-04-12 : 70133170\_swe.pdf

Se "Allmänna kommentarer om produktinformationen från Pepperl+Fuchs".

Pepperl+Fuchs Group  
www.pepperl-fuchs.com

USA: +1 330 486 0001  
fa-info@us.pepperl-fuchs.com

Tyskland: +49 621 776 1111  
fa-info@de.pepperl-fuchs.com

Singapore: +65 6779 9091  
fa-info@sg.pepperl-fuchs.com

**PF** PEPPERL+FUCHS

## Tekniska data

Mätplatta ej registrerad	min. 3 mA
Mätplatta registrerad	≤ 1 mA
<b>Specifikation funktionell säkerhet</b>	
MTTF <sub>d</sub>	7560 a
Livslängd (T <sub>M</sub> )	20 a
Feldetekteringsförmåga (DC)	0 %
<b>Norm- och riktlinjekonformitet</b>	
Standardöverensstämmelse	
NAMUR	EN 60947-5-6:2000 IEC 60947-5-6:1999
Standarder	EN 60947-5-2:2007 EN 60947-5-2/A1:2012 IEC 60947-5-2:2007 IEC 60947-5-2 AMD 1:2012
<b>Godkännanden och certifikat</b>	
IECEX-godkännande	
Utrustning med skyddsnivå Gb	IECEX PTB 11.0092X
Utrustning med skyddsnivå Da	IECEX PTB 11.0092X
ATEX-godkännande	
Utrustning med skyddsnivå Gb	PTB 00 ATEX 2049 X
Utrustning med skyddsnivå Da	PTB 00 ATEX 2049 X
UL-godkännande	cULus Listed, General Purpose
KCC-godkännande	
Farlig plats	18-AV4BO-0478X
<b>Omgivningsförhållande</b>	
Omgivningstemperatur	-40 ... 100 °C (-40 ... 212 °F)
<b>Mekaniska specifikationer</b>	
Anslutnings typ	Anslutningsutrymme 1/2 NPT, ledartvärsnitt ≤ 2,5 mm <sup>2</sup>
Ledartvärsnitt	taktad upp till 2,5 mm <sup>2</sup>
Kapslingsmaterial	PBT/metall
Avkännings yta	PBT
Skyddsklass	IP68
Dimensioner	
Höjd	40 mm
Bredd	80 mm
Längd	80 mm
<b>Allmän information</b>	
Användning i explosionsfarligt område	se bruksanvisning

## Anslutning

