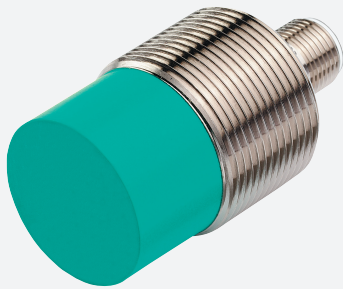


Sensor inductivo

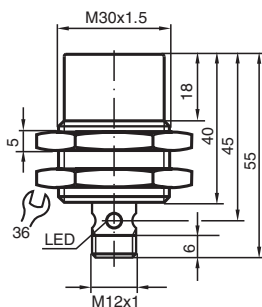
NCN15-30GM40-N0-V1



- 15 mm no enrasado
- carcasa acero inoxidable
- Aplicable hasta SIL 2 según IEC 61508



Dimensiones



Datos técnicos

Datos generales

Función de conmutación		Normalmente cerrado (NC)
Tipo de salida		NAMUR
Distancia de conmutación de medición	s_n	15 mm
Instalación		no enrasado
Distancia de conmutación asegurada	s_a	0 ... 12,15 mm
Distancia de conmutación real	s_r	13,5 ... 16,5 mm tip.
Factor de reducción r_{AI}		0,4
Factor de reducción r_{Cu}		0,35
Factor de reducción $r_{1,4301}$		0,7
Tipo de salida		2-hilos

Datos característicos

Tensión nominal	U_o	8,2 V (R_i aprox. 1 k Ω)
Frecuencia de conmutación	f	0 ... 150 Hz
Histéresis	H	1 ... 15 tip. 5 %
Protección contra la inversión de polaridad		protegido
Protección contra cortocircuito		si

Fecha de publicación: 2024-01-09 Fecha de edición: 2024-01-09 : 70133307_spa.pdf

Consulte "Notas generales sobre la información de los productos de Pepperl+Fuchs".

Pepperl+Fuchs Group
www.pepperl-fuchs.com

EE. UU.: +1 330 486 0001
fa-info@us.pepperl-fuchs.com

Alemania: +49 621 776 1111
fa-info@de.pepperl-fuchs.com

Singapur: +65 6779 9091
fa-info@sg.pepperl-fuchs.com

PEPPERL+FUCHS

Datos técnicos

Consumo de corriente		
Placa de medición no detectada		min. 2,2 mA
Placa de medición detectada		≤ 1 mA
Indicación del estado de conmutación		LED anular, amar.
Datos característicos de seguridad funcional		
Nivel de integridad de seguridad (SIL)		SIL 2
Conformidad con Normas y Directivas		
Conformidad con la normativa		
NAMUR		EN 60947-5-6:2000 IEC 60947-5-6:1999
Compatibilidad electromagnética		NE 21:2007
Estándares		EN 60947-5-2:2007 EN 60947-5-2/A1:2012 IEC 60947-5-2:2007 IEC 60947-5-2 AMD 1:2012
Autorizaciones y Certificados		
Autorización IECEX		
Nivel de protección del equipo Ga		IECEX PTB 11.0037X
Nivel de protección del equipo Gb		IECEX PTB 11.0037X
Nivel de protección del equipo Da		IECEX PTB 11.0037X
Nivel de protección del equipo Dc (tc)		IECEX TUR 21.0018X
Nivel de protección del equipo Mb		IECEX PTB 11.0037X
Homologación ATEX		
Nivel de protección del equipo Ga		PTB 00 ATEX 2048 X
Nivel de protección del equipo Gb		PTB 00 ATEX 2048 X
Nivel de protección del equipo Da		PTB 00 ATEX 2048 X
Nivel de protección del equipo Dc (tc)		TÜV 20 ATEX 8524 X
Autorización UL		
Ordinary Location		E87056
Ubicación peligrosa		E501628
Control Diseño		116-0452
Autorización CCC		
Ubicación peligrosa		2020322315002255
Homologación NEPSI		
Certificado NEPSI		GYJ16.1393X
Homologación CML		
		bajo pedido
ANZEx		
		18.3018X
Autorización KCC		
Ubicación peligrosa		09-AV4BO-0225
Certificación marina		DNVGL TAA00001A5
Condiciones ambientales		
Temperatura ambiente		-25 ... 100 °C (-13 ... 212 °F)
Temperatura de almacenaje		-40 ... 100 °C (-40 ... 212 °F)
Datos mecánicos		
Tipo de conexión		Conector macho
Material de la carcasa		Acero inoxidable 1.4305 / AISI 303
Superficie frontal		PBT
Grado de protección		IP66 / IP67
Conectores		
Rosca		M12 x 1
Nº de polos		4
Dimensiones		
Longitud		55 mm
Diámetro		30 mm

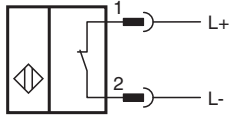
Fecha de publicación: 2024-01-09 Fecha de edición: 2024-01-09 : 70133307_spa.pdf

Datos técnicos

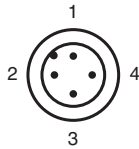
Información general

Aplicación en campo con peligro de explosión ver Instrucciones de uso

Conexión



Asignación de conexión

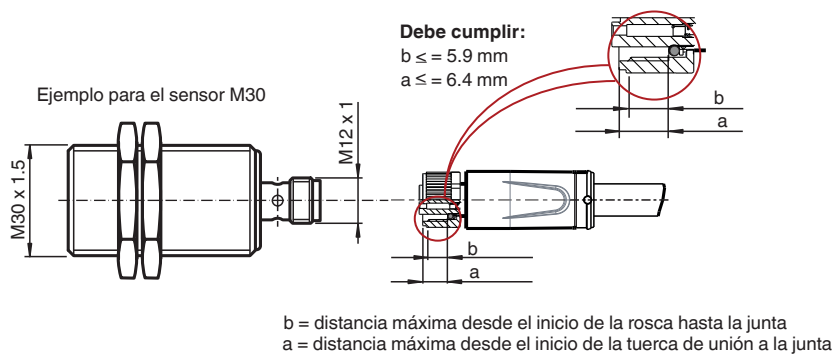


Color del conductor según EN 60947-5-6

1	BN
2	BU

Instalación

Requisitos del cable macho para alcanzar el grado de protección IP



Fecha de publicación: 2024-01-09 Fecha de edición: 2024-01-09 : 70133307_spa.pdf