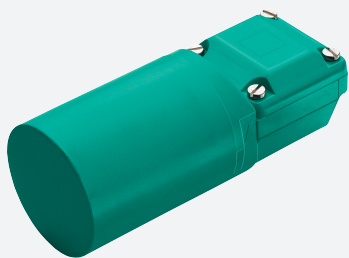


Snímač, indukční

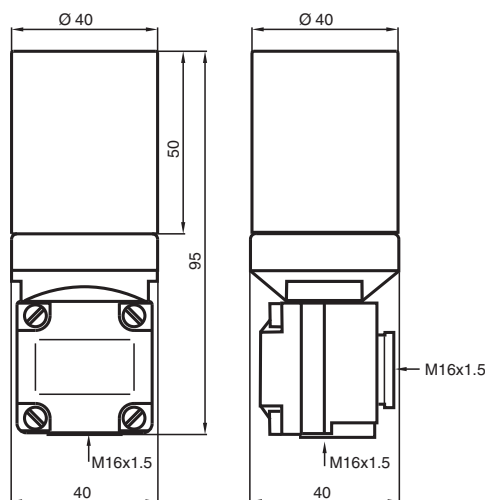
NJ20-40-N



■ 20 mm ne v jedné rovině



Rozměry



Technické údaje

Všeobecné specifikace

Spínací funkce		Normálně zavřený (NC)
Typ výstupu		NAMUR
Spínací vzdálenost	s_n	20 mm
Montáž		ne v jedné rovině
Pracovní rozsah	s_a	0 ... 16,2 mm
Redukční součinitel r_{AI}		0,4
Redukční součinitel r_{Cu}		0,3
Redukční součinitel $r_{nerez\ ocel\ 1.4301}$		0,85
Typ výstupu		dva vodiče
Charakteristické hodnoty		
Jmenovité napětí	U_o	8,2 V (R_i cca. 1 k Ω)
Spínací frekvence	f	0 ... 100 Hz
Spotřeba proudu		
Nedošlo k detekci měřicí desky		min. 3 mA
Proběhla detekce měřicí desky		\leq 1 mA

Datum publikace: 2024-01-09 Datum vydání: 2024-01-09 : 70133323_cze.pdf

Viz část Všeobecné poznámky týkající se produktů společnosti Pepperl+Fuchs.

Pepperl+Fuchs Group
www.pepperl-fuchs.com

USA: +1 330 486 0001
fa-info@us.pepperl-fuchs.com

Německo: +49 621 776 1111
fa-info@de.pepperl-fuchs.com

Singapur: +65 6779 9091
fa-info@sg.pepperl-fuchs.com

PF PEPPERL+FUCHS

Technické údaje

Parametry funkční bezpečnosti	
MTTF _d	11400 a
Doba provozu (T _M)	20 a
Stupeň diagnostického pokrytí (DC)	0 %
Shoda s normami a směrnicemi	
Shoda se standardy	
NAMUR	EN 60947-5-6:2000 IEC 60947-5-6:1999
Normy	EN 60947-5-2:2007 EN 60947-5-2/A1:2012 IEC 60947-5-2:2007 IEC 60947-5-2 AMD 1:2012
Schválení a certifikáty	
Schválení IECEx	
Úroveň ochrany vybavení Gb	IECEX PTB 11.0037X
Úroveň ochrany vybavení Da	IECEX PTB 11.0037X
Úroveň ochrany vybavení Mb	IECEX PTB 11.0037X
Schválení ATEX	
Úroveň ochrany vybavení Gb	PTB 00 ATEX 2048 X
Úroveň ochrany vybavení Da	PTB 00 ATEX 2048 X
Schválení UL	cULus Listed, General Purpose
Schválení CCC	
Nebezpečné prostředí	2020322315002258
Schválení NEPSI	
Certifikát NEPSI	GYJ16.1393X
Certifikace CML	na vyžádání
ANZEx	18.3018X
Okolní podmínky	
Okolní teplota	-25 ... 100 °C (-13 ... 212 °F)
Mechanické specifikace	
Typ připojení	Prostor svorky
Průřez žíly vodiče	až 2,5 mm ²
Materiál pouzdra	Polybutyltereftalát
Čelní plocha	Polybutyltereftalát
Třída ochrany	IP67
Rozměry	
Délka	95 mm
Průměr	40 mm
Všeobecné informace	
Použití v prostoru s nebezpečím výbuchu	viz návod k provozu

Připojení

