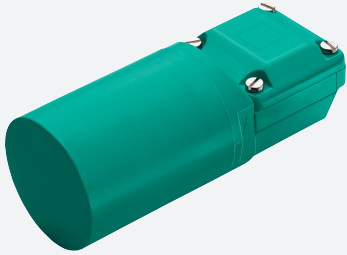


Détecteur inductif

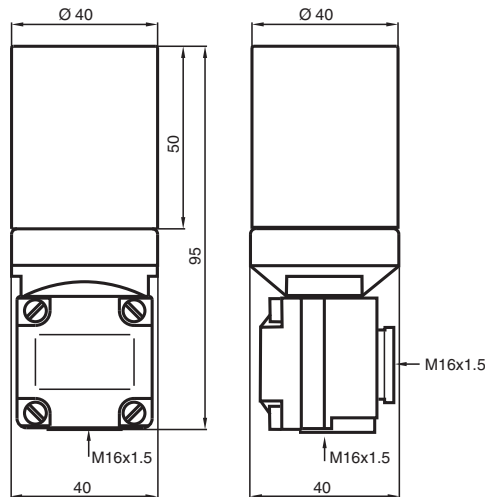
NJ20-40-N



■ 20 mm, non noyable



Dimensions



Données techniques

Caractéristiques générales

Fonction de commutation		Normalement fermé (NC)
Type de sortie		NAMUR
Portée nominale	s_n	20 mm
Montage		non noyable
Portée de travail	s_a	0 ... 16,2 mm
Facteur de réduction r_{Al}		0,4
Facteur de réduction r_{Cu}		0,3
Facteur de réduction $r_{1,4301}$		0,85
Type de sortie		2 fils

Valeurs caractéristiques

Tension assignée d'emploi	U_o	8,2 V (R_i env. 1 k Ω)
Fréquence de commutation	f	0 ... 100 Hz
Consommation en courant		
Cible de mesure non détectée		min. 3 mA
Cible de mesure détectée		≤ 1 mA

Date de publication: 2024-01-09 Date d'édition: 2024-01-09 : 70133323_fra.pdf

Reportez-vous aux « Remarques générales sur les informations produit de Pepperl+Fuchs ».

Groupe Pepperl+Fuchs
www.pepperl-fuchs.com

États-Unis : +1 330 486 0001
fa-info@us.pepperl-fuchs.com

Allemagne : +49 621 776 1111
fa-info@de.pepperl-fuchs.com

Singapour : +65 6779 9091
fa-info@sg.pepperl-fuchs.com

PEPPERL+FUCHS

Données techniques

Valeurs caractéristiques pour la sécurité fonctionnelle

MTTF _d	11400 a
Durée de mission (T _M)	20 a
Couverture du diagnostic (DC)	0 %

conformité de normes et de directives

Conformité aux normes	
NAMUR	EN 60947-5-6:2000 IEC 60947-5-6:1999
Normes	EN 60947-5-2:2007 EN 60947-5-2/A1:2012 IEC 60947-5-2:2007 IEC 60947-5-2 AMD 1:2012

Agréments et certificats

Homologation IECEx	
Niveau de protection d'équipement Gb	IECEx PTB 11.0037X
Niveau de protection d'équipement Da	IECEx PTB 11.0037X
Niveau de protection d'équipement Mb	IECEx PTB 11.0037X
Certification ATEX	
Niveau de protection d'équipement Gb	PTB 00 ATEX 2048 X
Niveau de protection d'équipement Da	PTB 00 ATEX 2048 X
Agrément UL	cULus Listed, General Purpose
agrément CCC	
Zone à risque d'explosion	2020322315002258
Homologation NEPSI	
Certificat NEPSI	GYJ16.1393X
Homologation CML	sur demande
ANZEx	18.3018X

Conditions environnementales

Température ambiante	-25 ... 100 °C (-13 ... 212 °F)
----------------------	---------------------------------

Caractéristiques mécaniques

Type de raccordement	compartiment de raccordement
Section des fils	jusqu'à 2,5 mm ²
Matériau du boîtier	PBT
Face sensible	PBT
Degré de protection	IP67
Dimensions	
Longueur	95 mm
Diamètre	40 mm

Informations générales

utilisation en zone à risque d'explosion	voir mode d'emploi
--	--------------------

Connexion

