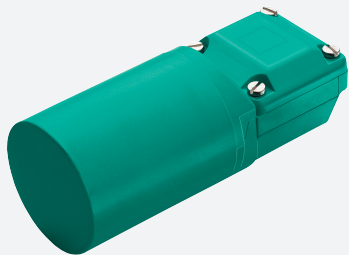


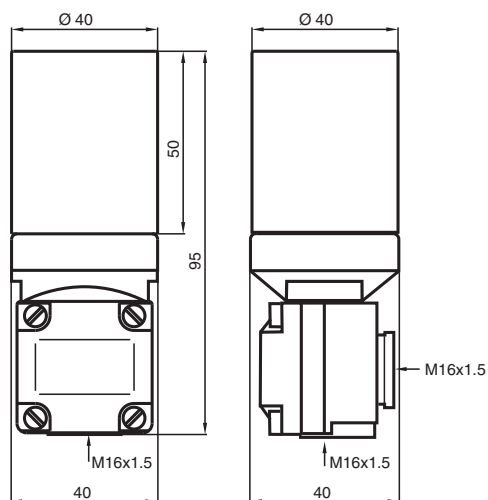
Sensore induttivo

NJ20-40-N

■ 20 mm non allineato



Dimensioni



Dati tecnici

Dati generali

Funzione di commutazione		Normalmente chiuso (NC)
Tipo di uscita		NAMUR
Distanza di comando misura	s_n	20 mm
Montaggio incorporato		non incorporab.
Distanza di comando sicura	s_a	0 ... 16,2 mm
Fattore di riduzione r_{AI}		0,4
Fattore di riduzione r_{Cu}		0,3
Fattore di riduzione $r_{1,4301}$		0,85
Tipo di uscita		2-fili

Dati specifici

Tensione nominale	U_o	8,2 V (R_i ca. 1 k Ω)
Frequenza di commutazione	f	0 ... 100 Hz
Consumo corrente		
Lastra di misura non rilevata		min. 3 mA
Lastra di misura rilevata		≤ 1 mA

Data di edizione: 2024-01-09 Data di stampare: 2024-01-09 : 70133323_ita.pdf

Consultate "Note generali relative alle informazioni sui prodotti Pepperl+Fuchs".

Pepperl+Fuchs Group
www.pepperl-fuchs.com

USA: +1 330 486 0001
fa-info@us.pepperl-fuchs.com

Germania: +49 621 776 1111
fa-info@de.pepperl-fuchs.com

Singapore: +65 6779 9091
fa-info@sg.pepperl-fuchs.com

PEPPERL+FUCHS

Dati tecnici

Parametri Functional Safety	
MTTF _d	11400 a
Durata dell'utilizzo (T _M)	20 a
Grado di copertura della diagnosi (DC)	0 %
Conformità agli standard e alle direttive	
Standard di conformità	
NAMUR	EN 60947-5-6:2000 IEC 60947-5-6:1999
Norme	EN 60947-5-2:2007 EN 60947-5-2/A1:2012 IEC 60947-5-2:2007 IEC 60947-5-2 AMD 1:2012
Omologazioni e certificati	
Certificazione IECEX	
Livello di protezione delle apparecchiature Gb	IECEX PTB 11.0037X
Livello di protezione delle apparecchiature Da	IECEX PTB 11.0037X
Livello di protezione delle apparecchiature Mb	IECEX PTB 11.0037X
Approvazione ATEX	
Livello di protezione delle apparecchiature Gb	PTB 00 ATEX 2048 X
Livello di protezione delle apparecchiature Da	PTB 00 ATEX 2048 X
omologazione UL	cULus Listed, General Purpose
Omologazione CCC	
Zona pericolosa	2020322315002258
Approvazione NEPSI	
Certificato NEPSI	GYJ16.1393X
Approvazione CML	su richiesta
ANZEx	18.3018X
Condizioni ambientali	
Temperatura ambiente	-25 ... 100 °C (-13 ... 212 °F)
Dati meccanici	
Tipo di collegamento	Vano morsetti
Sezione filo	fino a 2,5 mm ²
Materiale della scatola	PBT
Superficie anteriore	PBT
Grado di protezione	IP67
Dimensioni	
Lunghezza	95 mm
Diametro	40 mm
Informazioni generali	
Uso en área Ex:	vedere le istruzioni per l'uso

Collegamento

