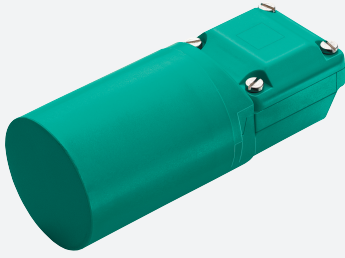


Sensor indutivo

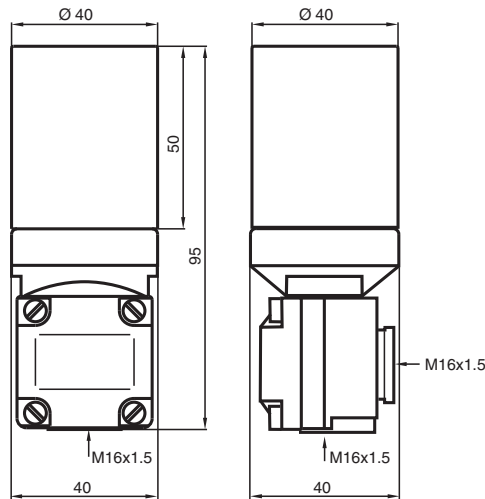
NJ20-40-N



- 20 mm não faceado



Dimensões



Dados técnicos

Dados gerais

Função de comutação		Normalmente fechado (NF)
Tipo de saída		NAMUR
Intervalo de comutação	s_n	20 mm
Montagem		não nivelado
Intervalo seguro de comutação	s_a	0 ... 16,2 mm
Factor de redução r_{AI}		0,4
Factor de redução r_{Cu}		0,3
Factor de redução $r_{1,4301}$		0,85
Tipo de saída		de 2 fios

Dados característicos

Tensão nominal	U_o	8,2 V (R_i aprox. 1 k Ω)
Frequência de comutação	f	0 ... 100 Hz
Consumo de corrente		
Placa de medição não abrangida		min. 3 mA
Placa de medição abrangida		\leq 1 mA

Data de publicação: 2024-01-09 Data de emissão: 2024-01-09 : 70133323_por.pdf

Consulte as "Notas Gerais sobre as informações de produto da Pepperl+Fuchs".

Grupo Pepperl+Fuchs
www.pepperl-fuchs.com

EUA.: +1 330 486 0001
fa-info@us.pepperl-fuchs.com

Alemanha: +49 621 776 1111
fa-info@de.pepperl-fuchs.com

Singapura: +65 6779 9091
fa-info@sg.pepperl-fuchs.com

PEPPERL+FUCHS

Dados técnicos

Características da segurança funcional	
MTTF _d	11400 a
Vida útil (T _M)	20 a
Grau de cobertura do diagnóstico (GCD)	0 %
Conformidade de directivas e normas	
Conformidade-padrão	
NAMUR	EN 60947-5-6:2000 IEC 60947-5-6:1999
Padrões	EN 60947-5-2:2007 EN 60947-5-2/A1:2012 IEC 60947-5-2:2007 IEC 60947-5-2 AMD 1:2012
Autorizações certificados	
Aprovação IECEx	
Nível de proteção do equipamento Gb	IECEx PTB 11.0037X
Nível de proteção do equipamento Da	IECEx PTB 11.0037X
Nível de proteção do equipamento Mb	IECEx PTB 11.0037X
Aprovação ATEX	
Nível de proteção do equipamento Gb	PTB 00 ATEX 2048 X
Nível de proteção do equipamento Da	PTB 00 ATEX 2048 X
Autorização UL	cULus Listed, General Purpose
Autorização CCC	
Área perigosa	2020322315002258
Aprovação NEPSI	
Certificado NEPSI	GYJ16.1393X
Aprovação CML	
ANZEx	18.3018X
Condições ambiente	
Temperatura ambiente	-25 ... 100 °C (-13 ... 212 °F)
Dados mecânicos	
Tipo de saída	Compartimento de aperto
Secção transversal do condutor	até 2,5 mm ²
Material da caixa	PBT
Superfície frotal	PBT
Grau de protecção	IP67
Medições	
Comprimento	95 mm
Diâmetro	40 mm
Informações gerais	
Aplicação numa área potencialmente explosiva	ver manual de instruções

Conexão

