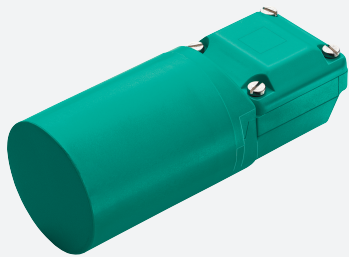


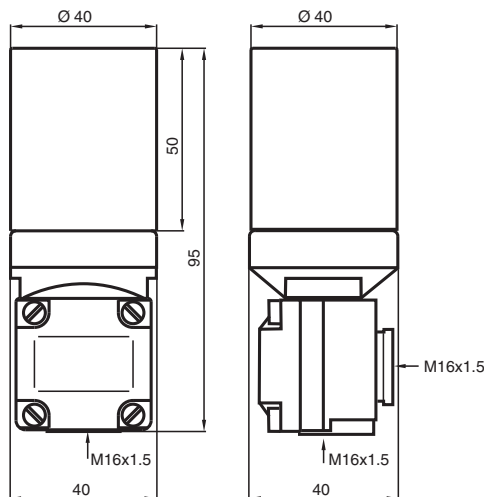
# Givare, induktiv

## NJ20-40-N

■ 20 mm ej i plan



### Mått



### Tekniska data

#### Allmänna specifikationer

Växlingsfunktion		Normalt stängd (NC)
Utgångstyp		NAMUR
Känslavstånd	$s_n$	20 mm
Installation		ej i samma plan
Garanterat känslavstånd	$s_a$	0 ... 16,2 mm
Reduktionsfaktor $r_{Al}$		0,4
Reduktionsfaktor $r_{Cu}$		0,3
Reduktionsfaktor $r_{1,4301}$		0,85
Anslutnings sätt		2-trådig

#### Specifikationer

Märkspänning	$U_o$	8,2 V ( $R_i$ ca. 1 k $\Omega$ )
Kopplingsfrekvens	f	0 ... 100 Hz
Strömförbrukning		
Mätplatta ej registrerad		min. 3 mA
Mätplatta registrerad		$\leq$ 1 mA

Kungöresedatum: 2024-01-09 Datum för utgåva: 2024-01-09 : 70133323\_swe.pdf

Se "Allmänna kommentarer om produktinformationen från Pepperl+Fuchs".

Pepperl+Fuchs Group  
www.pepperl-fuchs.com

USA: +1 330 486 0001  
fa-info@us.pepperl-fuchs.com

Tyskland: +49 621 776 1111  
fa-info@de.pepperl-fuchs.com

Singapore: +65 6779 9091  
fa-info@sg.pepperl-fuchs.com

PEPPERL+FUCHS

## Tekniska data

### Specifikation funktionell säkerhet

MTTF <sub>d</sub>	11400 a
Livslängd (T <sub>M</sub> )	20 a
Feldetekteringsförmåga (DC)	0 %

### Norm- och riktlinjekonformitet

#### Standardöverensstämmelse

NAMUR	EN 60947-5-6:2000 IEC 60947-5-6:1999
Standarder	EN 60947-5-2:2007 EN 60947-5-2/A1:2012 IEC 60947-5-2:2007 IEC 60947-5-2 AMD 1:2012

### Godkännanden och certifikat

#### IECEX-godkännande

Utrustning med skyddsnivå Gb	IECEX PTB 11.0037X
Utrustning med skyddsnivå Da	IECEX PTB 11.0037X
Utrustning med skyddsnivå Mb	IECEX PTB 11.0037X

#### ATEX-godkännande

Utrustning med skyddsnivå Gb	PTB 00 ATEX 2048 X
Utrustning med skyddsnivå Da	PTB 00 ATEX 2048 X

#### UL-godkännande

	cULus Listed, General Purpose
--	-------------------------------

#### CCC-godkännande

Farlig plats	2020322315002258
--------------	------------------

#### NEPSI-godkännande

NEPSI-certifikat	GYJ16.1393X
------------------	-------------

#### CML-godkännande

	på förfrågan
--	--------------

#### ANZEx

	18.3018X
--	----------

### Omgivningsförhållande

Omgivningstemperatur	-25 ... 100 °C (-13 ... 212 °F)
----------------------	---------------------------------

### Mekaniska specifikationer

Anslutnings typ	Klämutrymme
Ledartvärsnitt	taktad upp till 2,5 mm <sup>2</sup>
Kapslingsmaterial	PBT
Avkännings yta	PBT
Skyddsklass	IP67
Dimensioner	
Längd	95 mm
Diameter	40 mm

### Allmän information

Användning i explosionsfarligt område	se bruksanvisning
---------------------------------------	-------------------

## Anslutning

