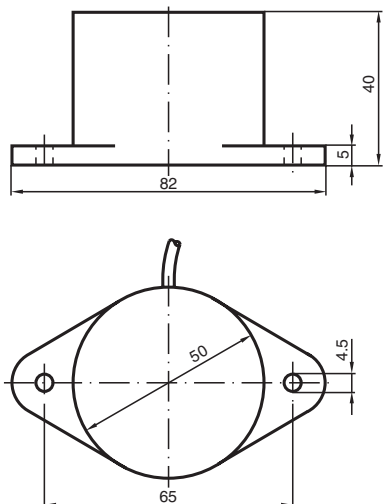


Snímač, indukční NJ25-50-N

■ 25 mm ne v jedné rovině



Rozměry



Technické údaje

Všeobecné specifikace

Spínací funkce		Normálně zavřený (NC)
Typ výstupu		NAMUR
Spínací vzdálenost	s_n	25 mm
Montáž		ne v jedné rovině
Pracovní rozsah	s_a	0 ... 20,25 mm
Redukční součinitel r_{AI}		0,4
Redukční součinitel r_{Cu}		0,3
Redukční součinitel $r_{nerez\ ocel\ 1.4301}$		0,85
Typ výstupu		dva vodiče

Charakteristické hodnoty

Jmenovité napětí	U_o	8,2 V (R_i cca. 1 k Ω)
Spínací frekvence	f	0 ... 250 Hz
Spotřeba proudu		
Nedošlo k detekci měřicí desky		min. 3 mA
Proběhla detekce měřicí desky		\leq 1 mA

Datum publikace: 2024-01-09 Datum vydání: 2024-01-09 : 70133327_cze.pdf

Viz část Všeobecné poznámky týkající se produktů společnosti Pepperl+Fuchs.

Pepperl+Fuchs Group
www.pepperl-fuchs.com

USA: +1 330 486 0001
fa-info@us.pepperl-fuchs.com

Německo: +49 621 776 1111
fa-info@de.pepperl-fuchs.com

Singapur: +65 6779 9091
fa-info@sg.pepperl-fuchs.com

PF PEPPERL+FUCHS

Technické údaje

Parametry funkční bezpečnosti		
MTTF _d		10360 a
Doba provozu (T _M)		20 a
Stupeň diagnostického pokrytí (DC)		0 %
Shoda s normami a směrnicemi		
Shoda se standardy		
NAMUR		EN 60947-5-6:2000 IEC 60947-5-6:1999
Normy		EN 60947-5-2:2007 EN 60947-5-2/A1:2012 IEC 60947-5-2:2007 IEC 60947-5-2 AMD 1:2012
Schválení a certifikáty		
Schválení IECEx		
Úroveň ochrany vybavení Gb		IECEX PTB 11.0037X
Úroveň ochrany vybavení Da		IECEX PTB 11.0037X
Úroveň ochrany vybavení Mb		IECEX PTB 11.0037X
Schválení ATEX		
Úroveň ochrany vybavení Gb		PTB 00 ATEX 2048 X
Úroveň ochrany vybavení Da		PTB 00 ATEX 2048 X
Schálení UL		cULus Listed, General Purpose
Schválení CCC		
Nebezpečné prostředí		2020322315002258
Schválení NEPSI		
Certifikát NEPSI		GYJ16.1393X
Certifikace CML		na vyžádání
ANZEx		18.3018X
Okolní podmínky		
Okolní teplota		-25 ... 100 °C (-13 ... 212 °F)
Mechanické specifikace		
Typ připojení		Kabel
Materiál pouzdra		Polybutyltereftalát
Čelní plocha		Polybutyltereftalát
Třída ochrany		IP67
Kabel		
Průměr kabelu		6 mm ± 0,2 mm
Poloměr ohybu		> 10× průměru kabelu
Materiál		Polyvinylchlorid
Průřez žíly vodiče		0,75 mm ²
Délka	L	2 m
Rozměry		250 g
Rozměry		
Délka		40 mm
Průměr		50 mm
Všeobecné informace		
Použití v prostoru s nebezpečím výbuchu		viz návod k provozu

Připojení

