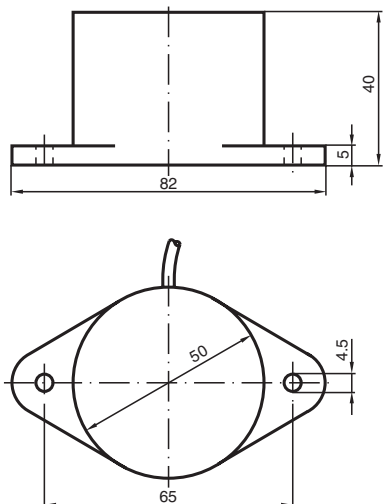


# Czujnik indukcyjny NJ25-50-N

■ 25 mm niezabudowany



## Wymiary



## Dane techniczne

### Dane ogólne

Funkcja przełączania		Rozwierne (NC)
Rodzaj wyjścia		NAMUR
Nominalny zasięg działania	$s_n$	25 mm
Instalacja		niezabudowany
Zapewniony dystans działania	$s_a$	0 ... 20,25 mm
Współczynnik redukcyjny $r_{AI}$		0,4
Współczynnik redukcyjny $r_{Cu}$		0,3
Współczynnik redukcyjny $r_{1,4301}$		0,85
Rodzaj wyjścia		2-przewodowy

### Parametry

Napięcie znamionowe	$U_o$	8,2 V ( $R_i$ ok. 1 k $\Omega$ )
Częstotliwość przełączania	f	0 ... 250 Hz
Pobór prądu		
Płyta pomiarowa nie wykryta		min. 3 mA
Płyta pomiarowa wykryta		$\leq$ 1 mA

Data publikacji: 2024-01-09 Data wydania: 2024-01-09 : 70133327\_pol.pdf

Patrz „Uwagi ogólne dotyczące informacji o produktach firmy Pepperl+Fuchs”.

Grupa Pepperl+Fuchs  
www.pepperl-fuchs.com

USA: +1 330 486 0001  
fa-info@us.pepperl-fuchs.com

Niemcy: +49 621 776 1111  
fa-info@de.pepperl-fuchs.com

Singapur: +65 6779 9091  
fa-info@sg.pepperl-fuchs.com

**PF** PEPPERL+FUCHS

## Dane techniczne

## Parametry bezpieczeństwa funkcjonalnego

MTTF <sub>d</sub>	10360 a
Okres użytkowania (T <sub>M</sub> )	20 a
Stopień pokrycia diagnostycznego (DC)	0 %

## Zgodność norm i dyrektyw

Zgodność z normami

NAMUR	EN 60947-5-6:2000 IEC 60947-5-6:1999
Normy	EN 60947-5-2:2007 EN 60947-5-2/A1:2012 IEC 60947-5-2:2007 IEC 60947-5-2 AMD 1:2012

## Zezwolenia i certyfikaty

Atest IECEX

Ochrona sprzętu — poziom Gb	IECEX PTB 11.0037X
Ochrona sprzętu — poziom Da	IECEX PTB 11.0037X
Poziom ochrony urządzenia — Mb	IECEX PTB 11.0037X

Atest ATEX

Ochrona sprzętu — poziom Gb	PTB 00 ATEX 2048 X
Ochrona sprzętu — poziom Da	PTB 00 ATEX 2048 X

Atest UL

cULus Listed, General Purpose

Certyfikat CCC

Miejsce zagrożone wybuchem	2020322315002258
----------------------------	------------------

Atest NEPSI

Certyfikat NEPSI	GYJ16.1393X
------------------	-------------

Atest CML

na życzenie

ANZEx

18.3018X

## Warunki otoczenia

Temperatura otoczenia	-25 ... 100 °C (-13 ... 212 °F)
-----------------------	---------------------------------

## Specyfikacja mechaniczna

Rodzaj złącza	przewód
Materiał obudowy	PBT
Powierzchnia pomiarowa	PBT
Stopień ochrony	IP67
przewód	
Średnica kabli	6 mm ± 0,2 mm
Promień zgięcia	> 10 x średnica obwodu
Materiał	PVC
Przekrój kabla	0,75 mm <sup>2</sup>
Długość	L 2 m
Masa	250 g
Wymiary	
Długość	40 mm
Średnica	50 mm

## Informacje ogólne

Zastosowanie w przestrzeniach zagrożonych wybuchem	patrz instrukcja obsługi
--	--------------------------

## Połączenie

