

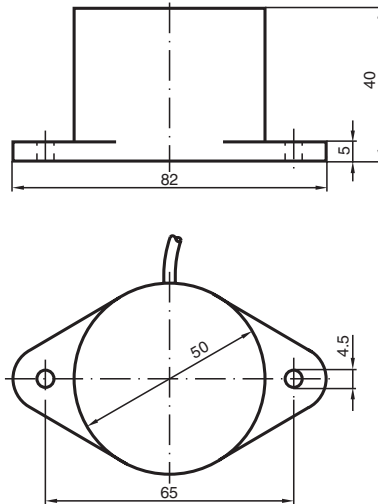
Sensor indutivo

NJ25-50-N

- 25 mm não faceado



Dimensões



Dados técnicos

Dados gerais

Função de comutação		Normalmente fechado (NF)
Tipo de saída		NAMUR
Intervalo de comutação	s_n	25 mm
Montagem		não nivelado
Intervalo seguro de comutação	s_a	0 ... 20,25 mm
Factor de redução r_{AI}		0,4
Factor de redução r_{Cu}		0,3
Factor de redução $r_{1,4301}$		0,85
Tipo de saída		de 2 fios

Dados característicos

Tensão nominal	U_o	8,2 V (R_i aprox. 1 k Ω)
Frequência de comutação	f	0 ... 250 Hz
Consumo de corrente		
Placa de medição não abrangida		min. 3 mA
Placa de medição abrangida		\leq 1 mA

Data de publicação: 2024-01-09 Data de emissão: 2024-01-09 : 70133327_por.pdf

Consulte as "Notas Gerais sobre as informações de produto da Pepperl+Fuchs".

Grupo Pepperl+Fuchs
www.pepperl-fuchs.com

EUA.: +1 330 486 0001
fa-info@us.pepperl-fuchs.com

Alemanha: +49 621 776 1111
fa-info@de.pepperl-fuchs.com

Singapura: +65 6779 9091
fa-info@sg.pepperl-fuchs.com

PEPPERL+FUCHS

Dados técnicos

Características da segurança funcional

MTTF _d	10360 a
Vida útil (T _M)	20 a
Grau de cobertura do diagnóstico (GCD)	0 %

Conformidade de directivas e normas

Conformidade-padrão

NAMUR	EN 60947-5-6:2000 IEC 60947-5-6:1999
Padrões	EN 60947-5-2:2007 EN 60947-5-2/A1:2012 IEC 60947-5-2:2007 IEC 60947-5-2 AMD 1:2012

Autorizações certificados

Aprovação IECEx

Nível de proteção do equipamento Gb	IECEX PTB 11.0037X
Nível de proteção do equipamento Da	IECEX PTB 11.0037X
Nível de proteção do equipamento Mb	IECEX PTB 11.0037X

Aprovação ATEX

Nível de proteção do equipamento Gb	PTB 00 ATEX 2048 X
Nível de proteção do equipamento Da	PTB 00 ATEX 2048 X

Autorização UL cULus Listed, General Purpose

Autorização CCC

Área perigosa 2020322315002258

Aprovação NEPSI

Certificado NEPSI GYJ16.1393X

Aprovação CML a pedido

ANZEx 18.3018X

Condições ambiente

Temperatura ambiente -25 ... 100 °C (-13 ... 212 °F)

Dados mecânicos

Tipo de saída	Cabo
Material da caixa	PBT
Superfície frontal	PBT
Grau de protecção	IP67
Cabo	
Diâmetro do cabo	6 mm ± 0,2 mm
Raio de curvatura	> 10 x o diâmetro do cabo
Material	PVC
Secção transversal do condutor	0,75 mm ²
Comprimento	L 2 m
Massa	250 g
Medições	
Comprimento	40 mm
Diâmetro	50 mm

Informações gerais

Aplicação numa área potencialmente explosiva ver manual de instruções

Conexão



Data de publicação: 2024-01-09 Data de emissão: 2024-01-09 : 70133327_por.pdf

Consulte as "Notas Gerais sobre as informações de produto da Pepperl+Fuchs".

Grupo Pepperl+Fuchs
www.pepperl-fuchs.com

EUA.: +1 330 486 0001
fa-info@us.pepperl-fuchs.com

Alemanha: +49 621 776 1111
fa-info@de.pepperl-fuchs.com

Singapura: +65 6779 9091
fa-info@sg.pepperl-fuchs.com