

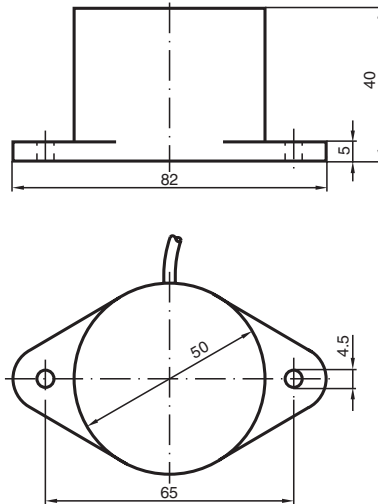
Sensor inductivo

NJ25-50-N

■ 25 mm no enrasado



Dimensiones



Datos técnicos

Datos generales

| | | |
|--------------------------------------|-------|--------------------------|
| Función de conmutación | | Normalmente cerrado (NC) |
| Tipo de salida | | NAMUR |
| Distancia de conmutación de medición | s_n | 25 mm |
| Instalación | | no enrasado |
| Distancia de conmutación asegurada | s_a | 0 ... 20,25 mm |
| Factor de reducción r_{AI} | | 0,4 |
| Factor de reducción r_{Cu} | | 0,3 |
| Factor de reducción $r_{1,4301}$ | | 0,85 |
| Tipo de salida | | 2-hilos |

Datos característicos

| | | |
|--------------------------------|-------|-------------------------------------|
| Tensión nominal | U_o | 8,2 V (R_i aprox. 1 k Ω) |
| Frecuencia de conmutación | f | 0 ... 250 Hz |
| Consumo de corriente | | |
| Placa de medición no detectada | | min. 3 mA |
| Placa de medición detectada | | \leq 1 mA |

Fecha de publicación: 2024-01-09 Fecha de edición: 2024-01-09 : 70133327_spa.pdf

Consulte "Notas generales sobre la información de los productos de Pepperl+Fuchs".

Pepperl+Fuchs Group
www.pepperl-fuchs.com

EE. UU.: +1 330 486 0001
fa-info@us.pepperl-fuchs.com

Alemania: +49 621 776 1111
fa-info@de.pepperl-fuchs.com

Singapur: +65 6779 9091
fa-info@sg.pepperl-fuchs.com

PEPPERL+FUCHS

Datos técnicos

| Datos característicos de seguridad funcional | | |
|--|---|---|
| MTTF _d | | 10360 a |
| Duración de servicio (T _M) | | 20 a |
| Factor de cobertura de diagnóstico (DC) | | 0 % |
| Conformidad con Normas y Directivas | | |
| Conformidad con la normativa | | |
| NAMUR | | EN 60947-5-6:2000 IEC 60947-5-6:1999 |
| Estándares | | EN 60947-5-2:2007 EN 60947-5-2/A1:2012 IEC 60947-5-2:2007 IEC 60947-5-2 AMD 1:2012 |
| Autorizaciones y Certificados | | |
| Autorización IECEx | | |
| Nivel de protección del equipo Gb | | IECEx PTB 11.0037X |
| Nivel de protección del equipo Da | | IECEx PTB 11.0037X |
| Nivel de protección del equipo Mb | | IECEx PTB 11.0037X |
| Homologación ATEX | | |
| Nivel de protección del equipo Gb | | PTB 00 ATEX 2048 X |
| Nivel de protección del equipo Da | | PTB 00 ATEX 2048 X |
| Autorización UL | | cULus Listed, General Purpose |
| Autorización CCC | | |
| Ubicación peligrosa | | 2020322315002258 |
| Homologación NEPSI | | |
| Certificado NEPSI | | GYJ16.1393X |
| Homologación CML | | bajo pedido |
| ANZEx | | 18.3018X |
| Condiciones ambientales | | |
| Temperatura ambiente | | -25 ... 100 °C (-13 ... 212 °F) |
| Datos mecánicos | | |
| Tipo de conexión | | Cable |
| Material de la carcasa | | PBT |
| Superficie frontal | | PBT |
| Grado de protección | | IP67 |
| Cable | | |
| Diámetro del cable | | 6 mm ± 0,2 mm |
| Radio de flexión | | > 10 x diámetro del cable |
| Material | | PVC |
| Sección transversal | | 0,75 mm ² |
| Longitud | L | 2 m |
| Masa | | 250 g |
| Dimensiones | | |
| Longitud | | 40 mm |
| Diámetro | | 50 mm |
| Información general | | |
| Aplicación en campo con peligro de explosión | | ver Instrucciones de uso |

Conexión

