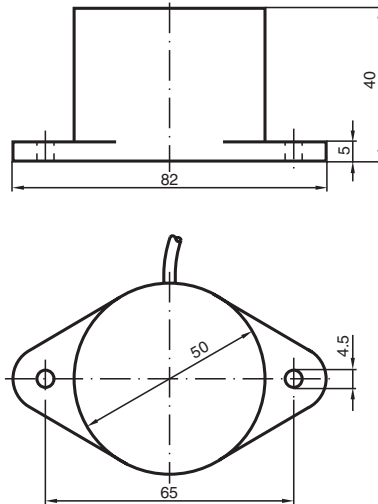


Givare, induktiv NJ25-50-N

■ 25 mm ej i plan



Mått



Tekniska data

Allmänna specifikationer

Växlingsfunktion		Normalt stängd (NC)
Utgångstyp		NAMUR
Känslavstånd	s_n	25 mm
Installation		ej i samma plan
Garanterat känslavstånd	s_a	0 ... 20,25 mm
Reduktionsfaktor r_{Al}		0,4
Reduktionsfaktor r_{Cu}		0,3
Reduktionsfaktor $r_{1,4301}$		0,85
Anslutnings sätt		2-trådig

Specifikationer

Märkspänning	U_o	8,2 V (R_i ca. 1 k Ω)
Kopplingsfrekvens	f	0 ... 250 Hz
Strömförbrukning		
Mätplatta ej registrerad		min. 3 mA
Mätplatta registrerad		\leq 1 mA

Kungöreseidatum: 2024-01-09 Datum för utgåva: 2024-01-09 : 70133327_swe.pdf

Se "Allmänna kommentarer om produktinformationen från Pepperl+Fuchs".

Pepperl+Fuchs Group
www.pepperl-fuchs.com

USA: +1 330 486 0001
fa-info@us.pepperl-fuchs.com

Tyskland: +49 621 776 1111
fa-info@de.pepperl-fuchs.com

Singapore: +65 6779 9091
fa-info@sg.pepperl-fuchs.com

PF PEPPERL+FUCHS

Tekniska data

Specifikation funktionell säkerhet		
MTTF _d		10360 a
Livslängd (T _M)		20 a
Fel detekteringsförmåga (DC)		0 %
Norm- och riktlinjekonformitet		
Standardöverensstämmelse		
NAMUR		EN 60947-5-6:2000 IEC 60947-5-6:1999
Standarder		EN 60947-5-2:2007 EN 60947-5-2/A1:2012 IEC 60947-5-2:2007 IEC 60947-5-2 AMD 1:2012
Godkännanden och certifikat		
IECEX-godkännande		
Utrustning med skyddsnivå Gb		IECEX PTB 11.0037X
Utrustning med skyddsnivå Da		IECEX PTB 11.0037X
Utrustning med skyddsnivå Mb		IECEX PTB 11.0037X
ATEX-godkännande		
Utrustning med skyddsnivå Gb		PTB 00 ATEX 2048 X
Utrustning med skyddsnivå Da		PTB 00 ATEX 2048 X
UL-godkännande		cULus Listed, General Purpose
CCC-godkännande		
Farlig plats		2020322315002258
NEPSI-godkännande		
NEPSI-certifikat		GYJ16.1393X
CML-godkännande		på förfrågan
ANZEx		18.3018X
Omgivningsförhållande		
Omgivningstemperatur		-25 ... 100 °C (-13 ... 212 °F)
Mekaniska specifikationer		
Anslutnings typ		Kabel
Kapslingsmaterial		PBT
Avkännings yta		PBT
Skyddsklass		IP67
kabel		
Kabeldiameter		6 mm ± 0,2 mm
Böjningsradie		> 10 x kabeldiameter
Material		PVC
Ledartvärsnitt		0,75 mm ²
Längd	L	2 m
Stomme		250 g
Dimensioner		
Längd		40 mm
Diameter		50 mm
Allmän information		
Användning i explosionsfarligt område		se bruksanvisning

Anslutning



Kungöresdatum: 2024-01-09 Datum för utgåva: 2024-01-09 : 70133327_swe.pdf

Se "Allmänna kommentarer om produktinformationen från Pepperl+Fuchs".

Pepperl+Fuchs Group
www.pepperl-fuchs.com

USA: +1 330 486 0001
fa-info@us.pepperl-fuchs.com

Tyskland: +49 621 776 1111
fa-info@de.pepperl-fuchs.com

Singapore: +65 6779 9091
fa-info@sg.pepperl-fuchs.com

 **PEPPERL+FUCHS**