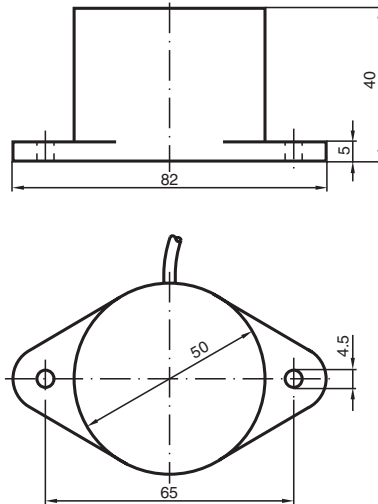


Détecteur inductif NJ25-50-N-15M

■ 25 mm, non noyable



Dimensions



Données techniques

Caractéristiques générales

Fonction de commutation		Normalement fermé (NC)
Type de sortie		NAMUR
Portée nominale	s_n	25 mm
Montage		non noyable
Portée de travail	s_a	0 ... 20,25 mm
Facteur de réduction r_{Al}		0,4
Facteur de réduction r_{Cu}		0,3
Facteur de réduction $r_{1,4301}$		0,85
Type de sortie		2 fils

Valeurs caractéristiques

Tension assignée d'emploi	U_o	8,2 V (R_i env. 1 k Ω)
Fréquence de commutation	f	0 ... 250 Hz
Consommation en courant		
Cible de mesure non détectée		min. 3 mA
Cible de mesure détectée		\leq 1 mA

Date de publication: 2024-01-09 Date d'édition: 2024-01-09 : 70133328_fra.pdf

Reportez-vous aux « Remarques générales sur les informations produit de Pepperl+Fuchs ».

Groupe Pepperl+Fuchs
www.pepperl-fuchs.com

États-Unis : +1 330 486 0001
fa-info@us.pepperl-fuchs.com

Allemagne : +49 621 776 1111
fa-info@de.pepperl-fuchs.com

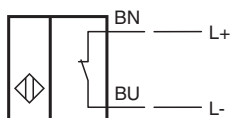
Singapour : +65 6779 9091
fa-info@sg.pepperl-fuchs.com

PEPPERL+FUCHS

Données techniques

conformité de normes et de directives		
Conformité aux normes		
NAMUR		EN 60947-5-6:2000 IEC 60947-5-6:1999
Normes		EN 60947-5-2:2007 EN 60947-5-2/A1:2012 IEC 60947-5-2:2007 IEC 60947-5-2 AMD 1:2012
Agréments et certificats		
Homologation IECEx		
Niveau de protection d'équipement Gb		IECEX PTB 11.0037X
Niveau de protection d'équipement Da		IECEX PTB 11.0037X
Niveau de protection d'équipement Mb		IECEX PTB 11.0037X
Certification ATEX		
Niveau de protection d'équipement Gb		PTB 00 ATEX 2048 X
Niveau de protection d'équipement Da		PTB 00 ATEX 2048 X
Agrément UL		cULus Listed, General Purpose
agrément CCC		
Zone à risque d'explosion		2020322315002258
Homologation NEPSI		
Certificat NEPSI		GYJ16.1393X
Homologation CML		
ANZEx		18.3018X
Conditions environnementales		
Température ambiante		-25 ... 100 °C (-13 ... 212 °F)
Caractéristiques mécaniques		
Type de raccordement		câble
Matériau du boîtier		PBT
Face sensible		PBT
Degré de protection		IP67
Câble		
Diamètre du câble		6 mm ± 0,2 mm
rayon de courbure		> 10 x diamètre du câble
Matériau		PVC
Section des fils		0,75 mm ²
Longueur	L	15 m
Dimensions		
Longueur		40 mm
Diamètre		50 mm
Informations générales		
utilisation en zone à risque d'explosion		voir mode d'emploi

Connexion



Date de publication: 2024-01-09 Date d'édition: 2024-01-09 : 70133328_fra.pdf

Reportez-vous aux « Remarques générales sur les informations produit de Pepperl+Fuchs ».

Groupe Pepperl+Fuchs
www.pepperl-fuchs.com

États-Unis : +1 330 486 0001
fa-info@us.pepperl-fuchs.com

Allemagne : +49 621 776 1111
fa-info@de.pepperl-fuchs.com

Singapour : +65 6779 9091
fa-info@sg.pepperl-fuchs.com

PF PEPPERL+FUCHS