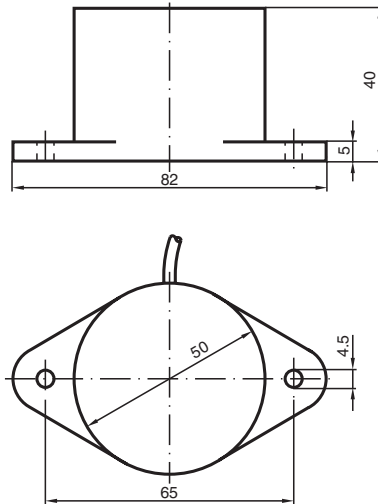


Sensor inductivo NJ25-50-N-15M

■ 25 mm no enrasado



Dimensiones



Datos técnicos

Datos generales

Función de conmutación		Normalmente cerrado (NC)
Tipo de salida		NAMUR
Distancia de conmutación de medición	s_n	25 mm
Instalación		no enrasado
Distancia de conmutación asegurada	s_a	0 ... 20,25 mm
Factor de reducción r_{AI}		0,4
Factor de reducción r_{Cu}		0,3
Factor de reducción $r_{1,4301}$		0,85
Tipo de salida		2-hilos

Datos característicos

Tensión nominal	U_o	8,2 V (R_i aprox. 1 k Ω)
Frecuencia de conmutación	f	0 ... 250 Hz
Consumo de corriente		
Placa de medición no detectada		min. 3 mA
Placa de medición detectada		\leq 1 mA

Fecha de publicación: 2024-01-09 Fecha de edición: 2024-01-09 : 70133328_spa.pdf

Consulte "Notas generales sobre la información de los productos de Pepperl+Fuchs".

Pepperl+Fuchs Group
www.pepperl-fuchs.com

EE. UU.: +1 330 486 0001
fa-info@us.pepperl-fuchs.com

Alemania: +49 621 776 1111
fa-info@de.pepperl-fuchs.com

Singapur: +65 6779 9091
fa-info@sg.pepperl-fuchs.com

PF PEPPERL+FUCHS

Datos técnicos

Conformidad con Normas y Directivas

Conformidad con la normativa

NAMUR	EN 60947-5-6:2000 IEC 60947-5-6:1999
Estándares	EN 60947-5-2:2007 EN 60947-5-2/A1:2012 IEC 60947-5-2:2007 IEC 60947-5-2 AMD 1:2012

Autorizaciones y Certificados

Autorización IECEX

Nivel de protección del equipo Gb	IECEX PTB 11.0037X
Nivel de protección del equipo Da	IECEX PTB 11.0037X
Nivel de protección del equipo Mb	IECEX PTB 11.0037X

Homologación ATEX

Nivel de protección del equipo Gb	PTB 00 ATEX 2048 X
Nivel de protección del equipo Da	PTB 00 ATEX 2048 X

Autorización UL

cULus Listed, General Purpose

Autorización CCC

Ubicación peligrosa	2020322315002258
---------------------	------------------

Homologación NEPSI

Certificado NEPSI	GYJ16.1393X
-------------------	-------------

Homologación CML

bajo pedido

ANZEx

18.3018X

Condiciones ambientales

Temperatura ambiente	-25 ... 100 °C (-13 ... 212 °F)
----------------------	---------------------------------

Datos mecánicos

Tipo de conexión	Cable
Material de la carcasa	PBT
Superficie frontal	PBT
Grado de protección	IP67
Cable	
Diámetro del cable	6 mm ± 0,2 mm
Radio de flexión	> 10 x diámetro del cable
Material	PVC
Sección transversal	0,75 mm ²
Longitud	L
Dimensiones	
Longitud	40 mm
Diámetro	50 mm

Información general

Aplicación en campo con peligro de explosión	ver Instrucciones de uso
--	--------------------------

Conexión

