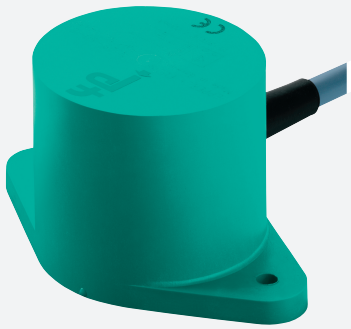


Sensor inductivo

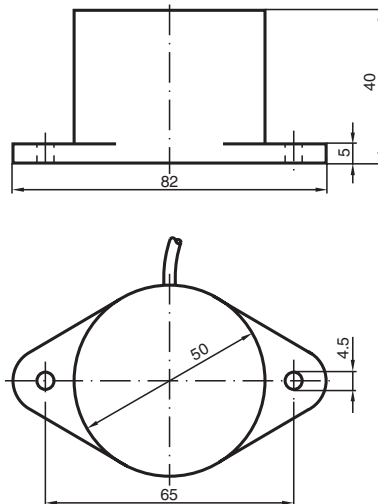
NJ25-50-N-5M



- 25 mm no enrasado
- Salida NAMUR
- Cable de conexión de 5 metros



Dimensiones



Datos técnicos

Datos generales

Función de conmutación		Normalmente cerrado (NC)
Tipo de salida		NAMUR
Distancia de conmutación de medición	s_n	25 mm
Instalación		no enrasado
Distancia de conmutación asegurada	s_a	0 ... 20,25 mm
Factor de reducción r_{AI}		0,4
Factor de reducción r_{Cu}		0,3
Factor de reducción $r_{1,4301}$		0,85
Tipo de salida		2-hilos

Datos característicos

Tensión nominal	U_o	8,2 V (R_i aprox. 1 k Ω)
Frecuencia de conmutación	f	0 ... 250 Hz
Consumo de corriente		
Placa de medición no detectada		min. 3 mA
Placa de medición detectada		\leq 1 mA

Fecha de publicación: 2025-09-17 Fecha de edición: 2025-09-17 : 70133329_spa.pdf

Consulte "Notas generales sobre la información de los productos de Pepperl+Fuchs".

Pepperl+Fuchs Group
www.pepperl-fuchs.com

EE. UU.: +1 330 486 0001
fa-info@us.pepperl-fuchs.com

Alemania: +49 621 776 1111
fa-info@de.pepperl-fuchs.com

Singapur: +65 6779 9091
fa-info@sg.pepperl-fuchs.com

PF PEPPERL+FUCHS

Datos técnicos

Conformidad con Normas y Directivas

Conformidad con la normativa

NAMUR	EN 60947-5-6:2000 IEC 60947-5-6:1999
-------	---

Estándares	EN IEC 60947-5-2
------------	------------------

Autorizaciones y Certificados

Autorización IECEx

Nivel de protección del equipo Gb	IECEX PTB 11.0037X
-----------------------------------	--------------------

Nivel de protección del equipo Da	IECEX PTB 11.0037X
-----------------------------------	--------------------

Nivel de protección del equipo Mb	IECEX PTB 11.0037X
-----------------------------------	--------------------

Homologación ATEX

Nivel de protección del equipo Gb	PTB 00 ATEX 2048 X
-----------------------------------	--------------------

Nivel de protección del equipo Da	PTB 00 ATEX 2048 X
-----------------------------------	--------------------

Autorización UL

cULus Listed
Load Type: General Purpose
Circuitry: Class 2 Power Source
Enclosure Type Rating: Type 1
Voltaje de alimentación/conmutación: 8,2 V CC

Autorización CCC

Ubicación peligrosa	2020322315002258
---------------------	------------------

Homologación CML

bajo pedido

ANZEx

18.3018X

Condiciones ambientales

Temperatura ambiente	-25 ... 100 °C (-13 ... 212 °F)
----------------------	---------------------------------

Datos mecánicos

Tipo de conexión	Cable
------------------	-------

Material de la carcasa	PBT
------------------------	-----

Superficie frontal	PBT
--------------------	-----

Grado de protección	IP67
---------------------	------

Cable

Hilo con ferrulas	si
-------------------	----

Diámetro del cable	6 mm ± 0,2 mm
--------------------	---------------

Radio de flexión	> 10 x diámetro del cable
------------------	---------------------------

Material	PVC
----------	-----

Color	azul
-------	------

Número de núcleos	2
-------------------	---

Sección transversal	0,75 mm ²
---------------------	----------------------

Longitud	L	5 m
----------	---	-----

Masa	423 g
------	-------

Momento de apriete de los tornillos de fijación	≤ 1,8 Nm
---	----------

Dimensiones

Longitud	40 mm
----------	-------

Diámetro	50 mm
----------	-------

Información general

Aplicación en campo con peligro de explosión	ver Instrucciones de uso
--	--------------------------

Asignación de conexión

