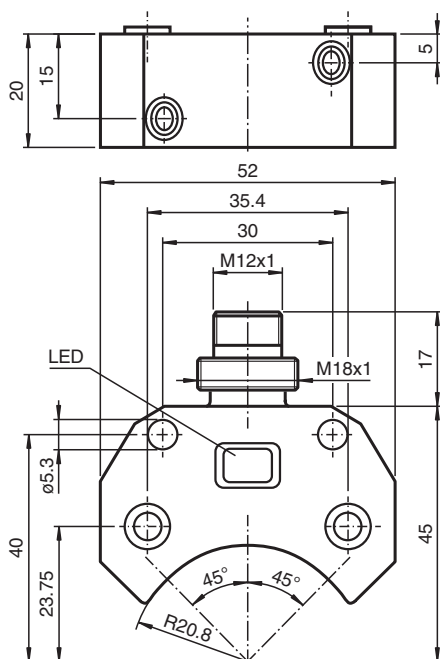


Sensor indutivo NCN3-F25F-N4-V1

- Para instalação em invólucro
- Montagem direta em atuadores padrão
- Certificações ATEX & IECEx



Dimensões



Dados técnicos

Dados gerais

Função de comutação		2 x normalmente fechado (NF)
Tipo de saída		NAMUR
Intervalo de comutação	s_n	3 mm
Montagem		possível montar de forma nivelada
Intervalo seguro de comutação	s_a	0 ... 2,43 mm
Intervalo real de comutação	s_r	2,7 ... 3,3 mm tipo
Factor de redução r_{AI}		0,52
Factor de redução r_{Cu}		0,43
Factor de redução $r_{1.4301}$		0,86

Data de publicação: 2023-01-25 Data de emissão: 2023-01-25 : 701333946_por.pdf

Consulte as "Notas Gerais sobre as informações de produto da Pepperl+Fuchs".

Grupo Pepperl+Fuchs
www.pepperl-fuchs.com

EUA.: +1 330 486 0001
fa-info@us.pepperl-fuchs.com

Alemanha: +49 621 776 1111
fa-info@de.pepperl-fuchs.com

Singapura: +65 6779 9091
fa-info@sg.pepperl-fuchs.com

PF PEPPERL+FUCHS

Dados técnicos

Factor de redução r_{S137}		1
Factor de redução r_{Ms}		0,54
Tipo de saída		de 2 fios
Dados característicos		
Tensão nominal	U_o	8,2 V (R_i aprox. 1 k Ω)
Frequência de comutação	f	0 ... 1500 Hz
Histerese	H	tipo 5 %
Protecção contra as inversões da polaridade		protecção contra polaridade inversa
Protecção contra curto-circuito		sim
Adequado para técnica 2:1		sim , Diodo para protecção contra reversão de polaridade não é necessário.
Consumo de corrente		
Placa de medição não abrangida		≥ 3 mA
Placa de medição abrangida		≤ 1 mA
Retardamento de prontidão	t_v	≤ 1 ms
Indicação do estado de comutação		LED, amarelo
Características da segurança funcional		
MTTF _d		1010 a
Vida útil (T_M)		20 a
Grau de cobertura do diagnóstico (GCD)		0 %
Conformidade de directivas e normas		
Conformidade-padrão		
NAMUR		EN 60947-5-6:2000 IEC 60947-5-6:1999
Compatibilidade electromagnética		NE 21:2007
Padrões		EN 60947-5-2:2007 EN 60947-5-2/A1:2012 IEC 60947-5-2:2007 IEC 60947-5-2 AMD 1:2012
Autorizações certificados		
Aprovação IECEx		
Nível de protecção do equipamento Ga		IECEX TUN 17.0021X
Nível de protecção do equipamento Gb		IECEX TUN 17.0021X
Nível de protecção do equipamento Da		IECEX TUN 17.0021X
Nível de protecção do equipamento Mb		IECEX TUN 17.0021X
Aprovação ATEX		
Nível de protecção do equipamento Ga		TÜV 99 ATEX 1479 X
Nível de protecção do equipamento Gb		TÜV 99 ATEX 1479 X
Nível de protecção do equipamento Da		TÜV 99 ATEX 1479 X
Autorização UL		
Ordinary Location		E87056
Área perigosa		E501628
Desenho de controle		116-0456
Autorização CCC		
Área perigosa		2020322315002262
Aprovação NEPSI		
Certificado NEPSI		GYJ19.1410X
Condições ambiente		
Temperatura ambiente		-25 ... 100 °C (-13 ... 212 °F)
Temperatura de armazenamento		-40 ... 100 °C (-40 ... 212 °F)
Dados mecânicos		
Tipo de saída		Plugue do conector
Material da caixa		PBT
Superfície frontal		PBT
Grau de protecção		IP67

Data de publicação: 2023-01-25 Data de emissão: 2023-01-25 : 70133346_por.pdf

Consulte as "Notas Gerais sobre as informações de produto da Pepperl+Fuchs".

 Grupo Pepperl+Fuchs
www.pepperl-fuchs.com

 EUA.: +1 330 486 0001
fa-info@us.pepperl-fuchs.com

 Alemanha: +49 621 776 1111
fa-info@de.pepperl-fuchs.com

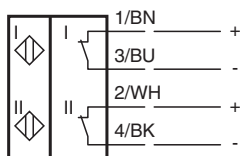
 Singapura: +65 6779 9091
fa-info@sg.pepperl-fuchs.com

 PEPPERL+FUCHS

Dados técnicos

Conector	
Rosca	M12 x 1
Número de pólos	4
Massa	44 g
Binário dos parafusos de fixação	M5 x 25 : 2,7 Nm
Indicação	Montagem no accionamento
Informações gerais	
Aplicação numa área potencialmente explosiva	ver manual de instruções

Conexão



Acessórios

	BT32	Actuador para série F25
	BT32XAS	Actuador para série F25
	BT33	Actuador para série F25
	BT34	Actuador para série F25
	V1-G-N4-5M-PUR	Conjunto de cabos macho de extremidade única M12 reto, com codificação A, 4 pinos, cabo PUR azul, NAMUR