

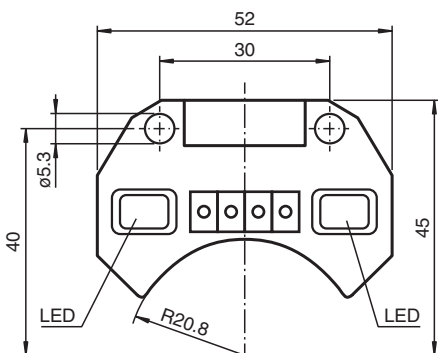
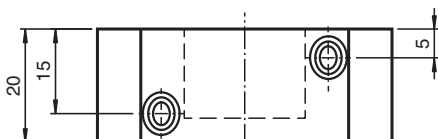
Sensor inductivo

NCN3-F25F-N4-Y41364

- Para montaje en la carcasa
- Montaje directo en mandos estandarizados
- Certificaciones ATEX y IECEX



Dimensiones



Datos técnicos

Datos generales

Función de conmutación		2 x normalmente cerrado (NC)
Tipo de salida		NAMUR
Distancia de conmutación de medición	s_n	3 mm
Instalación		montaje enrasada
Distancia de conmutación asegurada	s_a	0 ... 2,43 mm
Distancia de conmutación real	s_r	2,7 ... 3,3 mm tip.
Factor de reducción r_{AI}		0,52
Factor de reducción r_{Cu}		0,43
Factor de reducción $r_{1,4301}$		0,86

Fecha de publicación: 2023-01-25 Fecha de edición: 2023-01-25 : 70133347_spa.pdf

Consulte "Notas generales sobre la información de los productos de Pepperl+Fuchs".

Pepperl+Fuchs Group
www.pepperl-fuchs.com

EE. UU.: +1 330 486 0001
fa-info@us.pepperl-fuchs.com

Alemania: +49 621 776 1111
fa-info@de.pepperl-fuchs.com

Singapur: +65 6779 9091
fa-info@sg.pepperl-fuchs.com

PEPPERL+FUCHS

Datos técnicos

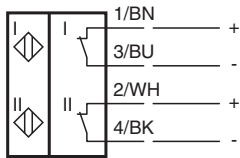
Factor de reducción r_{S137}		1
Factor de reducción r_{Ms}		0,54
Tipo de salida		2-hilos
Datos característicos		
Tensión nominal	U_o	8,2 V (R_i aprox. 1 k Ω)
Frecuencia de conmutación	f	0 ... 1500 Hz
Histéresis	H	tip. 5 %
Protección contra la inversión de polaridad		protegido
Protección contra cortocircuito		si
Adecuado para técnica 2:1		si , Sin necesidad de protección contra polarización inversa
Consumo de corriente		
Placa de medición no detectada		≥ 3 mA
Placa de medición detectada		≤ 1 mA
Retardo a la disponibilidad	t_v	≤ 1 ms
Indicación del estado de conmutación		LED, amarillo
Datos característicos de seguridad funcional		
MTTF _d		1038 a
Duración de servicio (T_M)		20 a
Factor de cobertura de diagnóstico (DC)		0 %
Conformidad con Normas y Directivas		
Conformidad con la normativa		
NAMUR		EN 60947-5-6:2000 IEC 60947-5-6:1999
Compatibilidad electromagnética		NE 21:2007
Estándares		EN 60947-5-2:2007 EN 60947-5-2/A1:2012 IEC 60947-5-2:2007 IEC 60947-5-2 AMD 1:2012
Autorizaciones y Certificados		
Autorización IECEx		
Nivel de protección del equipo Ga		IECEX TUN 17.0021X
Nivel de protección del equipo Gb		IECEX TUN 17.0021X
Nivel de protección del equipo Da		IECEX TUN 17.0021X
Nivel de protección del equipo Mb		IECEX TUN 17.0021X
Homologación ATEX		
Nivel de protección del equipo Ga		TÜV 99 ATEX 1479 X
Nivel de protección del equipo Gb		TÜV 99 ATEX 1479 X
Nivel de protección del equipo Da		TÜV 99 ATEX 1479 X
Autorización UL		
Ordinary Location		E87056
Ubicación peligrosa		E501628
Control Diseño		116-0456
Autorización CCC		
Ubicación peligrosa		2020322315002262
Homologación NEPSI		
Certificado NEPSI		GYJ19.1410X
Condiciones ambientales		
Temperatura ambiente		-25 ... 100 °C (-13 ... 212 °F)
Temperatura de almacenaje		-40 ... 100 °C (-40 ... 212 °F)
Datos mecánicos		
Tipo de conexión		MINI-COMBICON
Material de la carcasa		PBT
Superficie frontal		PBT
Grado de protección		IP67 (lado del sensor) IP20 (lado de la conexión)

Fecha de publicación: 2023-01-25 Fecha de edición: 2023-01-25 : 70133347_spa.pdf

Datos técnicos

Masa	37 g
Momento de apriete de los tornillos de fijación	M5 x 25 : 2,7 Nm
Nota	usar conector Phönix FK-MCP 1,5/4-ST-3,81
Información general	
Aplicación en campo con peligro de explosión	ver Instrucciones de uso

Conexión



Accesorios

	BT32	Actuador para la serie F25
	BT32XAS	Actuador para la serie F25
	BT33	Actuador para la serie F25
	BT34	Actuador para la serie F25