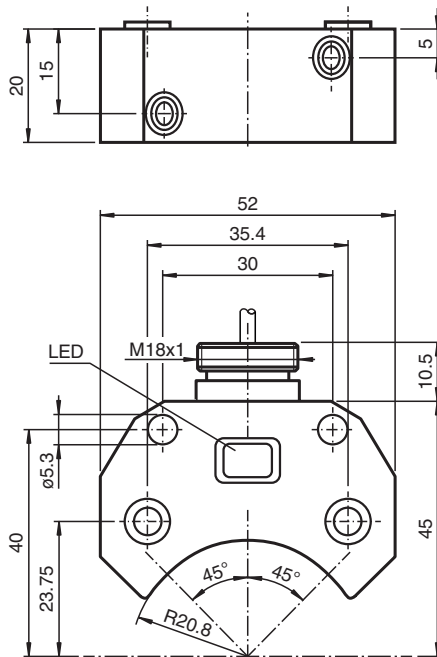


Détecteur inductif NCN3-F25F-N4-Y47292

- Pour le montage en boîtier
- Montage directement sur les dispositifs d'entraînement normalisés
- Certifications ATEX et IECEx



Dimensions



Données techniques

Caractéristiques générales

Fonction de commutation		2 x normalement fermés (NC)
Type de sortie		NAMUR
Portée nominale	s_n	3 mm
Montage		noyable
Portée de travail	s_a	0 ... 2,43 mm
Portée réelle	s_r	2,7 ... 3,3 mm typ.
Facteur de réduction r_{Al}		0,52
Facteur de réduction r_{Cu}		0,43
Facteur de réduction $r_{1.4301}$		0,86

Date de publication: 2023-01-25 Date d'édition: 2023-01-25 : 70133348_fra.pdf

Reportez-vous aux « Remarques générales sur les informations produit de Pepperl+Fuchs ».

Groupe Pepperl+Fuchs
www.pepperl-fuchs.com

États-Unis : +1 330 486 0001
fa-info@us.pepperl-fuchs.com

Allemagne : +49 621 776 1111
fa-info@de.pepperl-fuchs.com

Singapour : +65 6779 9091
fa-info@sg.pepperl-fuchs.com

PF PEPPERL+FUCHS

Données techniques

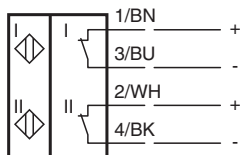
Facteur de réduction r_{St37}		1
Facteur de réduction r_{Ms}		0,54
Type de sortie		2 fils
Valeurs caractéristiques		
Tension assignée d'emploi	U_o	8,2 V (R_i env. 1 k Ω)
Fréquence de commutation	f	0 ... 1500 Hz
Course différentielle	H	typ. 5 %
Protection contre l'inversion de polarité		protégé
Protection contre les courts-circuits		oui
Adapté à la technique 2:1		oui , Diode de protection contre l'inversion de polarité pas nécessaire
Consommation en courant		
Cible de mesure non détectée		≥ 3 mA
Cible de mesure détectée		≤ 1 mA
Retard à la disponibilité	t_v	≤ 1 ms
Visualisation de l'état de commutation		LED jaune
Valeurs caractéristiques pour la sécurité fonctionnelle		
MTTF _d		1010 a
Durée de mission (T_M)		20 a
Couverture du diagnostic (DC)		0 %
conformité de normes et de directives		
Conformité aux normes		
NAMUR		EN 60947-5-6:2000 IEC 60947-5-6:1999
Compatibilité électromagnétique		NE 21:2007
Normes		EN 60947-5-2:2007 EN 60947-5-2/A1:2012 IEC 60947-5-2:2007 IEC 60947-5-2 AMD 1:2012
Agréments et certificats		
Homologation IECEx		
Niveau de protection d'équipement Ga		IECEx TUN 17.0021X
Niveau de protection d'équipement Gb		IECEx TUN 17.0021X
Niveau de protection d'équipement Da		IECEx TUN 17.0021X
Niveau de protection d'équipement Mb		IECEx TUN 17.0021X
Certification ATEX		
Niveau de protection d'équipement Ga		TÜV 99 ATEX 1479 X
Niveau de protection d'équipement Gb		TÜV 99 ATEX 1479 X
Niveau de protection d'équipement Da		TÜV 99 ATEX 1479 X
Agrément UL		
Ordinary Location		E87056
Zone à risque d'explosion		E501628
Control Drawing		116-0456
agrément CCC		
Zone à risque d'explosion		2020322315002262
Homologation NEPSI		
Certificat NEPSI		GYJ19.1410X
Conditions environnementales		
Température ambiante		-25 ... 100 °C (-13 ... 212 °F)
Température de stockage		-40 ... 100 °C (-40 ... 212 °F)
Caractéristiques mécaniques		
Type de raccordement		câble
Matériau du boîtier		PBT
Face sensible		PBT
Degré de protection		IP67

Date de publication: 2023-01-25 Date d'édition: 2023-01-25 : 70133348_fra.pdf


Données techniques

Câble		
Diamètre du câble		4,8 mm ± 0,2 mm
rayon de courbure		> 10 x diamètre du câble
Matériau		PVC
Section des fils		0,34 mm ²
Longueur	L	5 m
Masse		217 g
Couple de serrage des vis de fixation		M5 x 25 : 2,7 Nm
Informations générales		
utilisation en zone à risque d'explosion		voir mode d'emploi

Connexion



Accessoires

	BT32	came pour la série F25
	BT33	came pour la série F25
	BT34	came pour la série F25