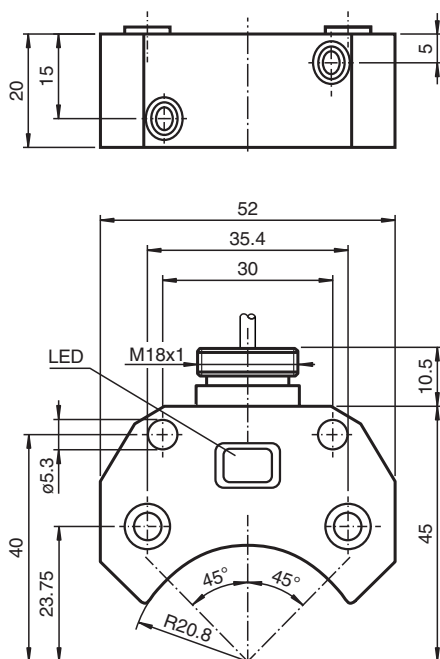


## Sensor indutivo NCN3-F25F-N4-Y47292

- Para instalação em invólucro
- Montagem direta em atuadores padrão
- Certificações ATEX & IECEx



### Dimensões



### Dados técnicos

#### Dados gerais

Função de comutação		2 x normalmente fechado (NF)
Tipo de saída		NAMUR
Intervalo de comutação	$s_n$	3 mm
Montagem		possível montar de forma nivelada
Intervalo seguro de comutação	$s_a$	0 ... 2,43 mm
Intervalo real de comutação	$s_r$	2,7 ... 3,3 mm tipo
Factor de redução $r_{AI}$		0,52
Factor de redução $r_{Cu}$		0,43
Factor de redução $r_{1.4301}$		0,86

Data de publicação: 2023-01-25 Data de emissão: 2023-01-25 : 701333948\_por.pdf

Consulte as "Notas Gerais sobre as informações de produto da Pepperl+Fuchs".

Grupo Pepperl+Fuchs  
www.pepperl-fuchs.com

EUA.: +1 330 486 0001  
fa-info@us.pepperl-fuchs.com

Alemanha: +49 621 776 1111  
fa-info@de.pepperl-fuchs.com

Singapura: +65 6779 9091  
fa-info@sg.pepperl-fuchs.com

**PF** PEPPERL+FUCHS

## Dados técnicos

Factor de redução $r_{S137}$		1
Factor de redução $r_{Ms}$		0,54
Tipo de saída		de 2 fios
<b>Dados característicos</b>		
Tensão nominal	$U_o$	8,2 V ( $R_i$ aprox. 1 k $\Omega$ )
Frequência de comutação	f	0 ... 1500 Hz
Histerese	H	tipo 5 %
Protecção contra as inversões da polaridade		protecção contra polaridade inversa
Protecção contra curto-circuito		sim
Adequado para técnica 2:1		sim , Diodo para protecção contra reversão de polaridade não é necessário.
Consumo de corrente		
Placa de medição não abrangida		$\geq 3$ mA
Placa de medição abrangida		$\leq 1$ mA
Retardamento de prontidão	$t_v$	$\leq 1$ ms
Indicação do estado de comutação		LED, amarelo
<b>Características da segurança funcional</b>		
MTTF <sub>d</sub>		1010 a
Vida útil ( $T_M$ )		20 a
Grau de cobertura do diagnóstico (GCD)		0 %
<b>Conformidade de directivas e normas</b>		
Conformidade-padrão		
NAMUR		EN 60947-5-6:2000 IEC 60947-5-6:1999
Compatibilidade electromagnética		NE 21:2007
Padrões		EN 60947-5-2:2007 EN 60947-5-2/A1:2012 IEC 60947-5-2:2007 IEC 60947-5-2 AMD 1:2012
<b>Autorizações certificados</b>		
Aprovação IECEx		
Nível de protecção do equipamento Ga		IECEX TUN 17.0021X
Nível de protecção do equipamento Gb		IECEX TUN 17.0021X
Nível de protecção do equipamento Da		IECEX TUN 17.0021X
Nível de protecção do equipamento Mb		IECEX TUN 17.0021X
Aprovação ATEX		
Nível de protecção do equipamento Ga		TÜV 99 ATEX 1479 X
Nível de protecção do equipamento Gb		TÜV 99 ATEX 1479 X
Nível de protecção do equipamento Da		TÜV 99 ATEX 1479 X
Autorização UL		
Ordinary Location		E87056
Área perigosa		E501628
Desenho de controle		116-0456
Autorização CCC		
Área perigosa		2020322315002262
Aprovação NEPSI		
Certificado NEPSI		GYJ19.1410X
<b>Condições ambiente</b>		
Temperatura ambiente		-25 ... 100 °C (-13 ... 212 °F)
Temperatura de armazenamento		-40 ... 100 °C (-40 ... 212 °F)
<b>Dados mecânicos</b>		
Tipo de saída		Cabo
Material da caixa		PBT
Superfície frontal		PBT
Grau de protecção		IP67

Data de publicação: 2023-01-25 Data de emissão: 2023-01-25 : 70133348\_por.pdf

Consulte as "Notas Gerais sobre as informações de produto da Pepperl+Fuchs".

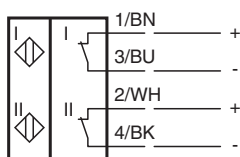
Grupo Pepperl+Fuchs  
www.pepperl-fuchs.comEUA.: +1 330 486 0001  
fa-info@us.pepperl-fuchs.comAlemanha: +49 621 776 1111  
fa-info@de.pepperl-fuchs.comSingapura: +65 6779 9091  
fa-info@sg.pepperl-fuchs.com

**PEPPERL+FUCHS**

## Dados técnicos

Cabo		
Diâmetro do cabo		4,8 mm ± 0,2 mm
Raio de curvatura		> 10 x o diâmetro do cabo
Material		PVC
Secção transversal do condutor		0,34 mm <sup>2</sup>
Comprimento	L	5 m
Massa		217 g
Binário dos parafusos de fixação		M5 x 25 : 2,7 Nm
<b>Informações gerais</b>		
Aplicação numa área potencialmente explosiva		ver manual de instruções

## Conexão



## Acessórios

	<b>BT32</b>	Actuador para série F25
	<b>BT33</b>	Actuador para série F25
	<b>BT34</b>	Actuador para série F25