

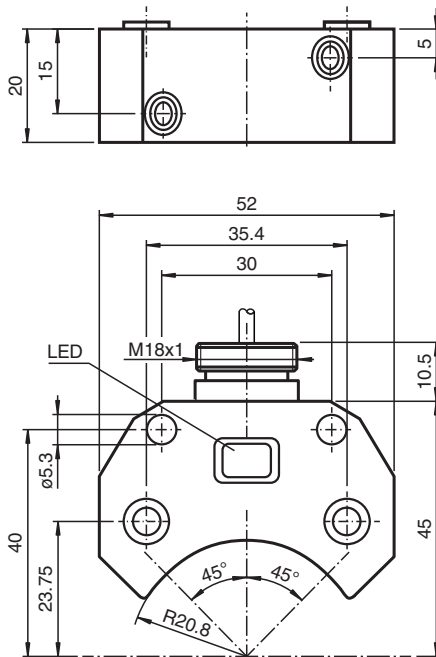
Givare, induktiv

NCN3-F25F-N4-Y47292

- För inmonterin i huset
- Direkt påbyggnad på normdrivningar
- ATEX- och IECEX-certifieringar



Mått



Tekniska data

Allmänna specifikationer

Växlingsfunktion		2 x normalt stängd (NC)
Utgångstyp		NAMUR
Känslavstånd	s_n	3 mm
Installation		kan byggas upp i samma plan
Garanterat känslavstånd	s_a	0 ... 2,43 mm
Reelt kopplingsavstånd	s_r	2,7 ... 3,3 mm typ.
Reduktionsfaktor r_{Al}		0,52
Reduktionsfaktor r_{Cu}		0,43
Reduktionsfaktor $r_{1,4301}$		0,86

Kungöresedatum: 2023-01-25 Datum för utgåva: 2023-01-25 : 70133348_swe.pdf

Se "Allmänna kommentarer om produktinformationen från Pepperl+Fuchs".

Pepperl+Fuchs Group
www.pepperl-fuchs.com

USA: +1 330 486 0001
fa-info@us.pepperl-fuchs.com

Tyskland: +49 621 776 1111
fa-info@de.pepperl-fuchs.com

Singapore: +65 6779 9091
fa-info@sg.pepperl-fuchs.com

PF PEPPERL+FUCHS

Tekniska data

Reduktionsfaktor r_{SI37}		1
Reduktionsfaktor r_{Ms}		0,54
Anslutnings sätt		2-trådig
Specifikationer		
Märkspänning	U_o	8,2 V (R_i ca. 1 k Ω)
Kopplingsfrekvens	f	0 ... 1500 Hz
Hysteres	H	typ. 5 %
Polaritetsskydd		Skyddad mot felaktig polaritet
Kortslutningsskydd		ja
Avsedd för 2:1-teknik		ja , Polaritetsskyddsdiode krävs inte
Strömförbrukning		
Mätplatta ej registrerad		≥ 3 mA
Mätplatta registrerad		≤ 1 mA
Driftsberedskapsuppskov	t_v	≤ 1 ms
Funktions indikering		LED, gul
Specifikation funktionell säkerhet		
MTTF _d		1010 a
Livslängd (T_M)		20 a
Fel detekteringsförmåga (DC)		0 %
Norm- och riktlinjekonformitet		
Standardöverensstämmelse		
NAMUR		EN 60947-5-6:2000 IEC 60947-5-6:1999
Elektromagnetisk tålighet		NE 21:2007
Standarder		EN 60947-5-2:2007 EN 60947-5-2/A1:2012 IEC 60947-5-2:2007 IEC 60947-5-2 AMD 1:2012
Godkännanden och certifikat		
IECEX-godkännande		
Utrustning med skyddsnivå Ga		IECEX TUN 17.0021X
Utrustning med skyddsnivå Gb		IECEX TUN 17.0021X
Utrustning med skyddsnivå Da		IECEX TUN 17.0021X
Utrustning med skyddsnivå Mb		IECEX TUN 17.0021X
ATEX-godkännande		
Utrustning med skyddsnivå Ga		TÜV 99 ATEX 1479 X
Utrustning med skyddsnivå Gb		TÜV 99 ATEX 1479 X
Utrustning med skyddsnivå Da		TÜV 99 ATEX 1479 X
UL-godkännande		
Ordinary Location		E87056
Farlig plats		E501628
Principritning		116-0456
CCC-godkännande		
Farlig plats		2020322315002262
NEPSI-godkännande		
NEPSI-certifikat		GYJ19.1410X
Omgivningsförhållande		
Omgivningstemperatur		-25 ... 100 °C (-13 ... 212 °F)
Lagringstemperatur		-40 ... 100 °C (-40 ... 212 °F)
Mekaniska specifikationer		
Anslutnings typ		Kabel
Kapslingsmaterial		PBT
Avkännings yta		PBT
Skyddsklass		IP67

Kungörelsedatum: 2023-01-25 Datum för utgåva: 2023-01-25 : 70133348_swe.pdf

Se "Allmänna kommentarer om produktinformationen från Pepperl+Fuchs".

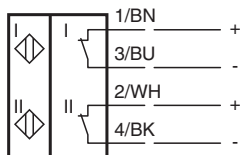
Pepperl+Fuchs Group
www.pepperl-fuchs.comUSA: +1 330 486 0001
fa-info@us.pepperl-fuchs.comTyskland: +49 621 776 1111
fa-info@de.pepperl-fuchs.comSingapore: +65 6779 9091
fa-info@sg.pepperl-fuchs.com

PEPPERL+FUCHS




Tekniska data

kabel		
Kabeldiameter		4,8 mm ± 0,2 mm
Böjningsradie		> 10 x kabeldiameter
Material		PVC
Ledartvärsnitt		0,34 mm ²
Längd	L	5 m
Stomme		217 g
Åtdragningsmoment befästningsskruvar		M5 x 25 : 2,7 Nm
Allmän information		
Användning i explosionsfarligt område		se bruksanvisning

Anslutning



Tillbehör

	BT32	Manövrering för byggserie F25
	BT33	Manövrering för byggserie F25
	BT34	Manövrering för byggserie F25