

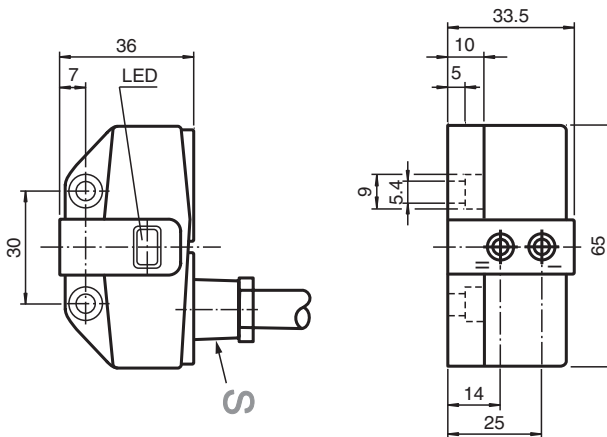


Snímač, induktivní NCN3-F31-N4-K-10M

- Přímá nástavbová montáž na normované pohony
- Fixní seřízení
- Použitelné do SIL 2 dle IEC 61508
- Certifikace ATEX & IECEx



Rozměry



Technické údaje

Všeobecné specifikace

Spínací funkce		2 x normálně zavřený (NC)
Typ výstupu		NAMUR
Spínací vzdálenost	s_n	3 mm
Montáž		nástavbová montáž je možná v jedné rovině
Pracovní rozsah	s_a	0 ... 2,4 mm
Reálná spínací vzdálenost	s_r	2,7 ... 3,3 mm typ.
Ovládací prvek		ušlechtilá ocel 1.4305 / AISI 303 8,5 mm x 8,5 mm x 0,5 mm
Redukční součinitel r_{Al}		0,5
Redukční součinitel r_{Cu}		0,4
Redukční součinitel $r_{nerez\ ocel\ 1.4301}$		1
Redukční součinitel $r_{ocel\ St37}$		1,3
Redukční součinitel r_{mosaz}		0,6
Typ výstupu		dva vodiče
Charakteristické hodnoty		
Jmenovité napětí	U_o	8,2 V (R_i cca. 1 k Ω)

Datum publikace: 2023-04-05 Datum vydání: 2023-04-05 : 70133352_cze.pdf

Viz část Všeobecné poznámky týkající se produktů společnosti Pepperl+Fuchs.

Pepperl+Fuchs Group
www.pepperl-fuchs.com

USA: +1 330 486 0001
fa-info@us.pepperl-fuchs.com

Německo: +49 621 776 1111
fa-info@de.pepperl-fuchs.com

Singapur: +65 6779 9091
fa-info@sg.pepperl-fuchs.com

PF PEPPERL+FUCHS

Technické údaje

Spínací frekvence	f	0 ... 3 kHz
Hystereze	H	typ. 5 %
Ochrana proti přepólování		ochrana proti přepólování
Ochrana proti zkratu		ano
Podpora techniky 2:1		ano , Použití diody zajišťující ochranu proti přepólování není nutné.
Spotřeba proudu		
Nedošlo k detekci měřicí desky		≥ 3 mA
Proběhla detekce měřicí desky		≤ 1 mA
Prodleva připravenosti k provozu	t _v	≤ 1,1 ms
Indikace stavu sepnutí		LED dioda, žlutá
Parametry funkční bezpečnosti		
Úroveň integrity bezpečnosti SIL (Safety Integrity Level)		SIL 2
MTTF _d		1470 a
Doba provozu (T _M)		20 a
Stupeň diagnostického pokrytí (DC)		0 %
Shoda s normami a směrnici		
Shoda se standardy		
NAMUR		EN 60947-5-6:2000 IEC 60947-5-6:1999
Elektromagnetická slučitelnost		NE 21:2007
Normy		EN 60947-5-2:2007 EN 60947-5-2/A1:2012 IEC 60947-5-2:2007 IEC 60947-5-2 AMD 1:2012
Schválení a certifikáty		
Schválení IECEx		
Úroveň ochrany vybavení Ga		IECEx TUN 17.0021X
Úroveň ochrany vybavení Gb		IECEx TUN 17.0021X
Úroveň ochrany vybavení Da		IECEx TUN 17.0021X
Úroveň ochrany vybavení Mb		IECEx TUN 17.0021X
Schválení ATEX		
Úroveň ochrany vybavení Ga		TÜV 99 ATEX 1479 X
Úroveň ochrany vybavení Gb		TÜV 99 ATEX 1479 X
Úroveň ochrany vybavení Da		TÜV 99 ATEX 1479 X
Schválení UL		
Ordinary Location		E87056
Nebezpečné prostředí		E501628
Výkres řídicího systému		116-0456
Schválení CCC		
Nebezpečné prostředí		2020322315002262
Schválení NEPSI		
Certifikát NEPSI		GYJ19.1410X
Okolní podmínky		
Okolní teplota		-25 ... 100 °C (-13 ... 212 °F)
Teplota při skladování		-40 ... 100 °C (-40 ... 212 °F)
Mechanické specifikace		
Připojení (na straně systému)		10 m, kabel s PVC izolací
Průřez žíly vodiče (na straně systému)		0,75 mm ²
Materiál pouzdra		Polybutyltereftalát
Čelní plocha		Polybutyltereftalát
Třída ochrany		IP67
Kabel		
Průměr kabelu		6,8 mm ± 0,2 mm

Technické údaje

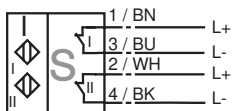
Poloměr ohybu > 10 x průměr kabelu

Všeobecné informace



Použití v prostoru s nebezpečím výbuchu viz návod k provozu

Připojení

N4-K



Příslušenství

	BT65B	Ovládací prvek pro konstrukční řadu F31
	BT115B	Ovládací prvek pro konstrukční řadu F31