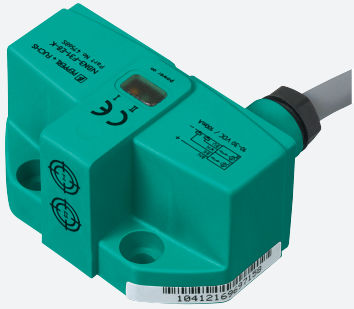


# Détecteur inductif

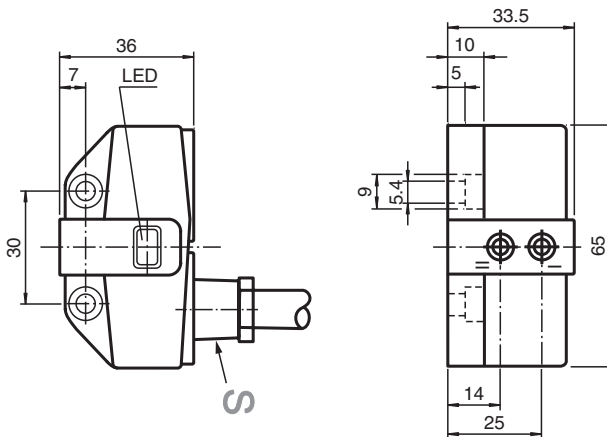
## NCN3-F31-N4-K-10M



- Montage directement sur les dispositifs d'entraînement normalisés
- Ajustage reproductible
- Propre à l'emploi jusqu'à SIL 2 selon IEC 61508
- Certifications ATEX et IECEX



### Dimensions



### Données techniques

#### Caractéristiques générales

Fonction de commutation		2 x normalement fermés (NC)
Type de sortie		NAMUR
Portée nominale	$s_n$	3 mm
Montage		noyable
Portée de travail	$s_a$	0 ... 2,4 mm
Portée réelle	$s_r$	2,7 ... 3,3 mm typ.
Élément de commande		Acier inox 1.4305 / AISI 303 8,5 mm x 8,5 mm x 0,5 mm
Facteur de réduction $r_{Al}$		0,5
Facteur de réduction $r_{Cu}$		0,4
Facteur de réduction $r_{1.4301}$		1
Facteur de réduction $r_{St37}$		1,3
Facteur de réduction $r_{Ms}$		0,6
Type de sortie		2 fils
<b>Valeurs caractéristiques</b>		
Tension assignée d'emploi	$U_o$	8,2 V ( $R_i$ env. 1 k $\Omega$ )

Date de publication: 2023-04-05 Date d'édition: 2023-04-05 : 70133352\_fra.pdf

Reportez-vous aux « Remarques générales sur les informations produit de Pepperl+Fuchs ».

Groupe Pepperl+Fuchs  
www.pepperl-fuchs.com

États-Unis : +1 330 486 0001  
fa-info@us.pepperl-fuchs.com

Allemagne : +49 621 776 1111  
fa-info@de.pepperl-fuchs.com

Singapour : +65 6779 9091  
fa-info@sg.pepperl-fuchs.com

PEPPERL+FUCHS

**Données techniques**

Fréquence de commutation	f	0 ... 3 kHz
Course différentielle	H	typ. 5 %
Protection contre l'inversion de polarité		protégé
Protection contre les courts-circuits		oui
Adapté à la technique 2:1		oui , Diode de protection contre l'inversion de polarité pas nécessaire
<b>Consommation en courant</b>		
Cible de mesure non détectée		≥ 3 mA
Cible de mesure détectée		≤ 1 mA
Retard à la disponibilité	t <sub>v</sub>	≤ 1,1 ms
Visualisation de l'état de commutation		LED jaune
<b>Valeurs caractéristiques pour la sécurité fonctionnelle</b>		
Niveau d'intégrité de sécurité (SIL)		SIL 2
MTTF <sub>d</sub>		1470 a
Durée de mission (T <sub>M</sub> )		20 a
Couverture du diagnostic (DC)		0 %
<b>conformité de normes et de directives</b>		
Conformité aux normes		
NAMUR		EN 60947-5-6:2000 IEC 60947-5-6:1999
Compatibilité électromagnétique		NE 21:2007
Normes		EN 60947-5-2:2007 EN 60947-5-2/A1:2012 IEC 60947-5-2:2007 IEC 60947-5-2 AMD 1:2012
<b>Agréments et certificats</b>		
Homologation IECEX		
Niveau de protection d'équipement Ga		IECEX TUN 17.0021X
Niveau de protection d'équipement Gb		IECEX TUN 17.0021X
Niveau de protection d'équipement Da		IECEX TUN 17.0021X
Niveau de protection d'équipement Mb		IECEX TUN 17.0021X
Certification ATEX		
Niveau de protection d'équipement Ga		TÜV 99 ATEX 1479 X
Niveau de protection d'équipement Gb		TÜV 99 ATEX 1479 X
Niveau de protection d'équipement Da		TÜV 99 ATEX 1479 X
Agrément UL		
Ordinary Location		E87056
Zone à risque d'explosion		E501628
Control Drawing		116-0456
agrément CCC		
Zone à risque d'explosion		2020322315002262
Homologation NEPSI		
Certificat NEPSI		GYJ19.1410X
<b>Conditions environnementales</b>		
Température ambiante		-25 ... 100 °C (-13 ... 212 °F)
Température de stockage		-40 ... 100 °C (-40 ... 212 °F)
<b>Caractéristiques mécaniques</b>		
Raccordement (côté système)		10 m, câble PVC
Section des fils (côté système)		0,75 mm <sup>2</sup>
Matériau du boîtier		PBT
Face sensible		PBT
Degré de protection		IP67
Câble		
Diamètre du câble		6,8 mm ± 0,2 mm
rayon de courbure		> 10 x Kabeldurchmesser

Date de publication: 2023-04-05 Date d'édition: 2023-04-05 : 70133352\_fra.pdf

## Données techniques

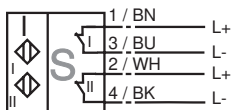
### Informations générales

utilisation en zone à risque d'explosion



voir mode d'emploi

## Connexion

N4-K



## Accessoires

	<b>BT65B</b>	came pour la série F31
	<b>BT115B</b>	came pour la série F31