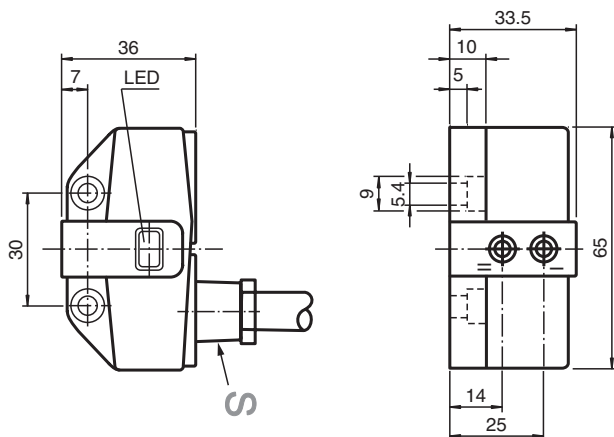


Sensore induttivo NCN3-F31-N4-K-10M

- Montaggio diretto su motore standard
- Regolazione fissa
- Applicabile fino a SIL 2 secondo IEC 61508
- Certificazioni ATEX & IECEx



Dimensioni



Dati tecnici

Dati generali

| | | |
|-----------------------------------|-------|--|
| Funzione di commutazione | | 2 x normalmente chiusi (NC) |
| Tipo di uscita | | NAMUR |
| Distanza di comando misura | s_n | 3 mm |
| Montaggio incorporato | | montaggio incorporabile |
| Distanza di comando sicura | s_a | 0 ... 2,4 mm |
| Distanza comando reale | s_r | 2,7 ... 3,3 mm tipico |
| Elemento di comando | | Acciaio inox 1.4305 / AISI 303 8,5 mm x 8,5 mm x 0,5 mm |
| Fattore di riduzione r_{Al} | | 0,5 |
| Fattore di riduzione r_{Cu} | | 0,4 |
| Fattore di riduzione $r_{1.4301}$ | | 1 |
| Fattore di riduzione r_{St37} | | 1,3 |
| Fattore di riduzione r_{Ms} | | 0,6 |
| Tipo di uscita | | 2-fili |

Dati specifici

| | | |
|-------------------|-------|----------------------------------|
| Tensione nominale | U_o | 8,2 V (R_i ca. 1 k Ω) |
|-------------------|-------|----------------------------------|

Data di edizione: 2023-04-05 Data di stampare: 2023-04-05 : 70133352_ita.pdf

Consultate "Note generali relative alle informazioni sui prodotti Pepperl+Fuchs".

Pepperl+Fuchs Group
www.pepperl-fuchs.com

USA: +1 330 486 0001
fa-info@us.pepperl-fuchs.com

Germania: +49 621 776 1111
fa-info@de.pepperl-fuchs.com

Singapore: +65 6779 9091
fa-info@sg.pepperl-fuchs.com

PF PEPPERL+FUCHS

Dati tecnici

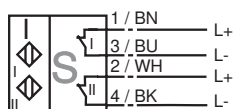
| | | |
|--|----------------|---|
| Frequenza di commutazione | f | 0 ... 3 kHz |
| Isteresi | H | tipico 5 % |
| Protezione da scambio di polarità | | polarità protetta |
| Protezione da cortocircuito | | sì |
| Adatto per tecnologia 2:1 | | sì , Diodo di protezione contro la polarità inversa non necessario |
| Consumo corrente | | |
| Lastra di misura non rilevata | | ≥ 3 mA |
| Lastra di misura rilevata | | ≤ 1 mA |
| Ritardo di disponibilità | t _v | ≤ 1,1 ms |
| Display stato elettrico | | LED, giallo |
| Parametri Functional Safety | | |
| Livello d'integrazione sicurezza (SIL) | | SIL 2 |
| MTTF _d | | 1470 a |
| Durata dell'utilizzo (T _M) | | 20 a |
| Grado di copertura della diagnosi (DC) | | 0 % |
| Conformità agli standard e alle direttive | | |
| Standard di conformità | | |
| NAMUR | | EN 60947-5-6:2000 IEC 60947-5-6:1999 |
| Compatibilità elettromagnetica | | NE 21:2007 |
| Norme | | EN 60947-5-2:2007 EN 60947-5-2/A1:2012 IEC 60947-5-2:2007 IEC 60947-5-2 AMD 1:2012 |
| Omologazioni e certificati | | |
| Certificazione IECEx | | |
| Livello di protezione delle apparecchiature Ga | | IECEx TUN 17.0021X |
| Livello di protezione delle apparecchiature Gb | | IECEx TUN 17.0021X |
| Livello di protezione delle apparecchiature Da | | IECEx TUN 17.0021X |
| Livello di protezione delle apparecchiature Mb | | IECEx TUN 17.0021X |
| Approvazione ATEX | | |
| Livello di protezione delle apparecchiature Ga | | TÜV 99 ATEX 1479 X |
| Livello di protezione delle apparecchiature Gb | | TÜV 99 ATEX 1479 X |
| Livello di protezione delle apparecchiature Da | | TÜV 99 ATEX 1479 X |
| omologazione UL | | |
| Ordinary Location | | E87056 |
| Zona pericolosa | | E501628 |
| Control Drawing | | 116-0456 |
| Omologazione CCC | | |
| Zona pericolosa | | 2020322315002262 |
| Approvazione NEPSI | | |
| Certificato NEPSI | | GYJ19.1410X |
| Condizioni ambientali | | |
| Temperatura ambiente | | -25 ... 100 °C (-13 ... 212 °F) |
| Temperatura di stoccaggio | | -40 ... 100 °C (-40 ... 212 °F) |
| Dati meccanici | | |
| Collegamento (lato sistema) | | 10 m, cavo in PVC |
| Sezione conduttori (lato sistema) | | 0,75 mm ² |
| Materiale della scatola | | PBT |

Dati tecnici



| | |
|------------------------------|--------------------------------|
| Superficie anteriore | PBT |
| Grado di protezione | IP67 |
| Cavo | |
| Diametro cavo | 6,8 mm ± 0,2 mm |
| Raggio di curvatura | > 10 x diametro del cavo |
| Informazioni generali | |
| Uso en área Ex: | vedere le istruzioni per l'uso |

Collegamento

N4-K



Accessori

| | | |
|--|---------------|----------------------------|
|  | BT65B | Attuatore per la serie F31 |
|  | BT115B | Attuatore per la serie F31 |