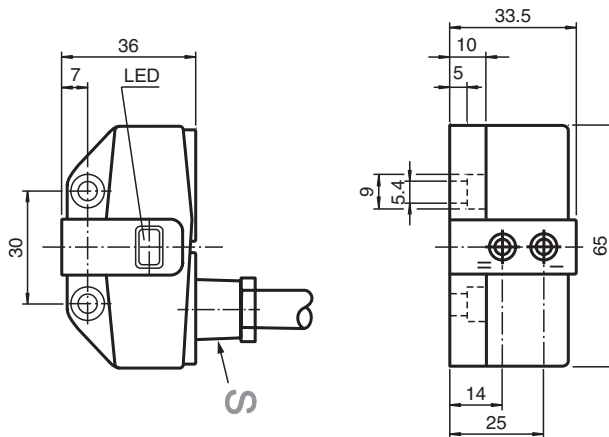


## Sensor inductivo NCN3-F31-N4-K-10M

- Montaje directo en mandos estandarizados
- Ajuste fijo
- Aplicable hasta SIL 2 según IEC 61508
- Certificaciones ATEX y IECEX



### Dimensiones



### Datos técnicos

#### Datos generales

Función de conmutación		2 x normalmente cerrado (NC)
Tipo de salida		NAMUR
Distancia de conmutación de medición	$s_n$	3 mm
Instalación		montaje enrasada
Distancia de conmutación asegurada	$s_a$	0 ... 2,4 mm
Distancia de conmutación real	$s_r$	2,7 ... 3,3 mm tip.
Elementos de manejo		Acero inoxidable 1.4305 / AISI 303 8,5 mm x 8,5 mm x 0,5 mm
Factor de reducción $r_{Al}$		0,5
Factor de reducción $r_{Cu}$		0,4
Factor de reducción $r_{1.4301}$		1
Factor de reducción $r_{Si37}$		1,3
Factor de reducción $r_{Ms}$		0,6
Tipo de salida		2-hilos
<b>Datos característicos</b>		
Tensión nominal	$U_o$	8,2 V ( $R_i$ aprox. 1 k $\Omega$ )

Fecha de publicación: 2023-04-05 Fecha de edición: 2023-04-05 : 70133352\_spa.pdf

Consulte "Notas generales sobre la información de los productos de Pepperl+Fuchs".

Pepperl+Fuchs Group  
www.pepperl-fuchs.com

EE. UU.: +1 330 486 0001  
fa-info@us.pepperl-fuchs.com

Alemania: +49 621 776 1111  
fa-info@de.pepperl-fuchs.com

Singapur: +65 6779 9091  
fa-info@sg.pepperl-fuchs.com

**PF** PEPPERL+FUCHS

## Datos técnicos

Frecuencia de conmutación	f	0 ... 3 kHz
Histéresis	H	tip. 5 %
Protección contra la inversión de polaridad		protegido
Protección contra cortocircuito		si
Adecuado para técnica 2:1		si , Sin necesidad de protección contra polarización inversa
Consumo de corriente		
Placa de medición no detectada		≥ 3 mA
Placa de medición detectada		≤ 1 mA
Retardo a la disponibilidad	t <sub>v</sub>	≤ 1,1 ms
Indicación del estado de conmutación		LED, amarillo
<b>Datos característicos de seguridad funcional</b>		
Nivel de integridad de seguridad (SIL)		SIL 2
MTTF <sub>d</sub>		1470 a
Duración de servicio (T <sub>M</sub> )		20 a
Factor de cobertura de diagnóstico (DC)		0 %
<b>Conformidad con Normas y Directivas</b>		
Conformidad con la normativa		
NAMUR		EN 60947-5-6:2000 IEC 60947-5-6:1999
Compatibilidad electromagnética		NE 21:2007
Estándares		EN 60947-5-2:2007 EN 60947-5-2/A1:2012 IEC 60947-5-2:2007 IEC 60947-5-2 AMD 1:2012
<b>Autorizaciones y Certificados</b>		
Autorización IECEX		
Nivel de protección del equipo Ga		IECEX TUN 17.0021X
Nivel de protección del equipo Gb		IECEX TUN 17.0021X
Nivel de protección del equipo Da		IECEX TUN 17.0021X
Nivel de protección del equipo Mb		IECEX TUN 17.0021X
Homologación ATEX		
Nivel de protección del equipo Ga		TÜV 99 ATEX 1479 X
Nivel de protección del equipo Gb		TÜV 99 ATEX 1479 X
Nivel de protección del equipo Da		TÜV 99 ATEX 1479 X
Autorización UL		
Ordinary Location		E87056
Ubicación peligrosa		E501628
Control Diseño		116-0456
Autorización CCC		
Ubicación peligrosa		2020322315002262
Homologación NEPSI		
Certificado NEPSI		GYJ19.1410X
<b>Condiciones ambientales</b>		
Temperatura ambiente		-25 ... 100 °C (-13 ... 212 °F)
Temperatura de almacenaje		-40 ... 100 °C (-40 ... 212 °F)
<b>Datos mecánicos</b>		
Conexión (del sistema)		10 m, cable PVC
Sección transversal (del sistema)		0,75 mm <sup>2</sup>
Material de la carcasa		PBT
Superficie frontal		PBT
Grado de protección		IP67
Cable		
Diámetro del cable		6,8 mm ± 0,2 mm
Radio de flexión		> 10 x Kabeldurchmesser

Fecha de publicación: 2023-04-05 Fecha de edición: 2023-04-05 : 70133352\_spa.pdf

## Datos técnicos

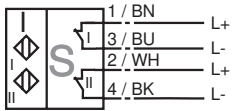
### Información general

Aplicación en campo con peligro de explosión



ver Instrucciones de uso

## Conexión

N4-K



## Accesorios

	<b>BT65B</b>	Actuador para la serie F31
	<b>BT115B</b>	Actuador para la serie F31