



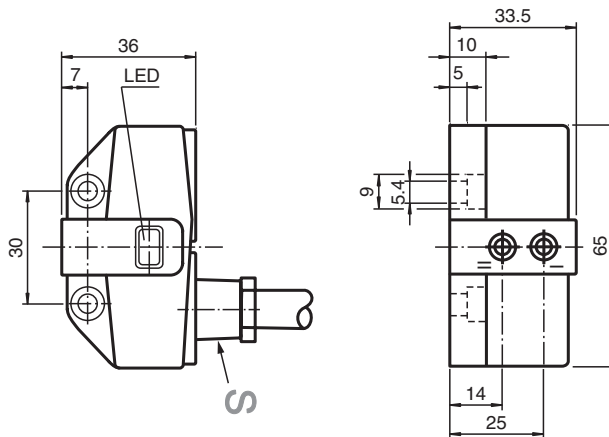
## Givare, induktiv

### NCN3-F31-N4-K-10M

- Direkt påbyggnad på normdrivningar
- Fast justering
- Användbar upp till SIL 2 enligt IEC 61508
- ATEX- och IECEX-certifieringar



## Mått



## Tekniska data

### Allmänna specifikationer

Växlingsfunktion		2 x normalt stängd (NC)
Utgångstyp		NAMUR
Känslavstånd	$s_n$	3 mm
Installation		kan byggas upp i samma plan
Garanterat känslavstånd	$s_a$	0 ... 2,4 mm
Reelt kopplingsavstånd	$s_r$	2,7 ... 3,3 mm typ.
Manöverelement		Rostfritt stål 1.4305 / AISI 303 8,5 mm x 8,5 mm x 0,5 mm
Reduktionsfaktor $r_{Al}$		0,5
Reduktionsfaktor $r_{Cu}$		0,4
Reduktionsfaktor $r_{1.4301}$		1
Reduktionsfaktor $r_{Si37}$		1,3
Reduktionsfaktor $r_{Ms}$		0,6
Anslutnings sätt		2-trådig
<b>Specifikationer</b>		
Märkspänning	$U_o$	8,2 V ( $R_i$ ca. 1 k $\Omega$ )

Kungörelsedatum: 2023-04-05 Datum för utgåva: 2023-04-05 : 70133352\_swe.pdf

Se "Allmänna kommentarer om produktinformationen från Pepperl+Fuchs".

Pepperl+Fuchs Group  
www.pepperl-fuchs.com

USA: +1 330 486 0001  
fa-info@us.pepperl-fuchs.com

Tyskland: +49 621 776 1111  
fa-info@de.pepperl-fuchs.com

Singapore: +65 6779 9091  
fa-info@sg.pepperl-fuchs.com

**PF** PEPPERL+FUCHS

## Tekniska data

Kopplingsfrekvens	f	0 ... 3 kHz
Hysteres	H	typ. 5 %
Polaritetsskydd		Skyddad mot felaktig polaritet
Kortslutningsskydd		ja
Avsedd för 2:1-teknik		ja , Polaritetsskyddsdiode krävs inte
<b>Strömförbrukning</b>		
Mätplatta ej registrerad		≥ 3 mA
Mätplatta registrerad		≤ 1 mA
Driftsberedskapsuppskov	t <sub>v</sub>	≤ 1,1 ms
Funktions indikering		LED, gul
<b>Specifikation funktionell säkerhet</b>		
Säkerhetsintegritetsnivå (SIL)		SIL 2
MTTF <sub>d</sub>		1470 a
Livslängd (T <sub>M</sub> )		20 a
Feldetekteringsförmåga (DC)		0 %
<b>Norm- och riktlinjekonformitet</b>		
Standardöverensstämmelse		
NAMUR		EN 60947-5-6:2000 IEC 60947-5-6:1999
Elektromagnetisk tålighet		NE 21:2007
Standarder		EN 60947-5-2:2007 EN 60947-5-2/A1:2012 IEC 60947-5-2:2007 IEC 60947-5-2 AMD 1:2012
<b>Godkännanden och certifikat</b>		
IECEX-godkännande		
Utrustning med skyddsnivå Ga		IECEX TUN 17.0021X
Utrustning med skyddsnivå Gb		IECEX TUN 17.0021X
Utrustning med skyddsnivå Da		IECEX TUN 17.0021X
Utrustning med skyddsnivå Mb		IECEX TUN 17.0021X
ATEX-godkännande		
Utrustning med skyddsnivå Ga		TÜV 99 ATEX 1479 X
Utrustning med skyddsnivå Gb		TÜV 99 ATEX 1479 X
Utrustning med skyddsnivå Da		TÜV 99 ATEX 1479 X
UL-godkännande		
Ordinary Location		E87056
Farlig plats		E501628
Principritning		116-0456
CCC-godkännande		
Farlig plats		2020322315002262
NEPSI-godkännande		
NEPSI-certifikat		GYJ19.1410X
<b>Omgivningsförhållande</b>		
Omgivningstemperatur		-25 ... 100 °C (-13 ... 212 °F)
Lagringstemperatur		-40 ... 100 °C (-40 ... 212 °F)
<b>Mekaniska specifikationer</b>		
Anslutning (system)		10 m, PVC-kabel
Ledartvärnsnitt (system)		0,75 mm <sup>2</sup>
Kapslingsmaterial		PBT
Avkännings yta		PBT
Skyddsklass		IP67
kabel		
Kabeldiameter		6,8 mm ± 0,2 mm
Böjningsradie		> 10 x kabeldiameter

Kungörelsedatum: 2023-04-05 Datum för utgåva: 2023-04-05 : 70133352\_swe.pdf

Se "Allmänna kommentarer om produktinformationen från Pepperl+Fuchs".

Pepperl+Fuchs Group  
www.pepperl-fuchs.comUSA: +1 330 486 0001  
fa-info@us.pepperl-fuchs.comTyskland: +49 621 776 1111  
fa-info@de.pepperl-fuchs.comSingapore: +65 6779 9091  
fa-info@sg.pepperl-fuchs.com

**PEPPERL+FUCHS**

## Tekniska data

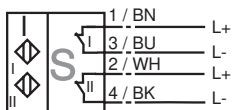
### Allmän information

Användning i explosionsfarligt område



se bruksanvisning

## Anslutning

N4-K



## Tillbehör

	<b>BT65B</b>	Manövrering för byggserie F31
	<b>BT115B</b>	Manövrering för byggserie F31