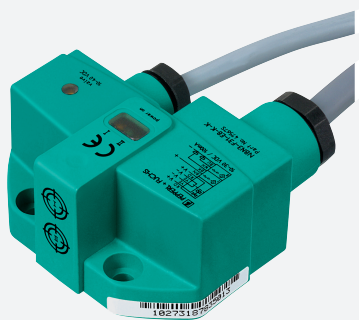


Sensor indutivo

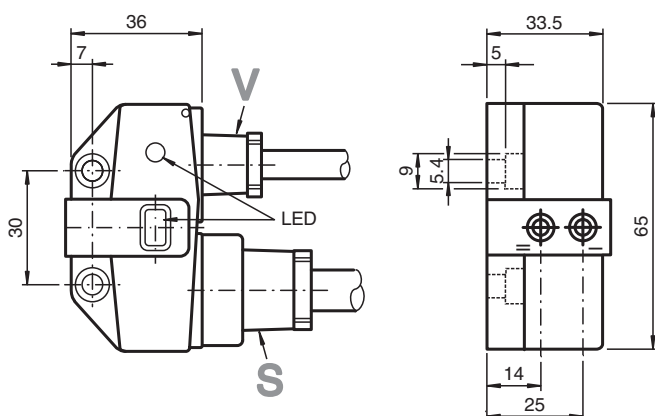
NCN3-F31-N4-K-K



- Montagem direta em atuadores padrão
- Ajuste fixo
- Utilizável até SIL2 em conformidade com IEC 61508
- Certificações ATEX & IECEx



Dimensões



Dados técnicos

Dados gerais

Função de comutação		2 x normalmente fechado (NF)
Tipo de saída		NAMUR
Intervalo de comutação	s_n	3 mm
Montagem		possível montar de forma nivelada
Intervalo seguro de comutação	s_a	0 ... 2,4 mm
Intervalo real de comutação	s_r	2,7 ... 3,3 mm tipo
Elemento de accionamento		Aço inoxidável 1.4305 / AISI 303 8,5 mm x 8,5 mm x 0,5 mm
Factor de redução r_{Al}		0,5
Factor de redução r_{Cu}		0,4
Factor de redução $r_{1.4301}$		1
Factor de redução r_{SI37}		1,3
Factor de redução r_{Ms}		0,6
Tipo de saída		de 2 fios
Dados característicos		
Tensão nominal	U_o	8,2 V (R_i aprox. 1 k Ω)
Frequência de comutação	f	0 ... 3 kHz

Data de publicação: 2023-04-05 Data de emissão: 2023-04-05 : 70133353_por.pdf

Consulte as "Notas Gerais sobre as informações de produto da Pepperl+Fuchs".

Grupo Pepperl+Fuchs
www.pepperl-fuchs.com

EUA.: +1 330 486 0001
fa-info@us.pepperl-fuchs.com

Alemanha: +49 621 776 1111
fa-info@de.pepperl-fuchs.com

Singapura: +65 6779 9091
fa-info@sg.pepperl-fuchs.com

PF PEPPERL+FUCHS

Dados técnicos

Histerese	H	tipo 5 %
Protecção contra as inversões da polaridade		protecção contra polaridade inversa
Protecção contra curto-circuito		sim
Adequado para técnica 2:1		sim , Diodo para protecção contra reversão de polaridade não é necessário.
Consumo de corrente		
Placa de medição não abrangida		≥ 3 mA
Placa de medição abrangida		≤ 1 mA
Retardamento de prontidão	t_v	≤ 1,1 ms
Indicação do estado de comutação		LED, amarelo
Indicação do estado da válvula		LED, amarelo
Características da segurança funcional		
Nível de integridade de segurança (SIL, Safety Integrity Level)		SIL 2
MTTF _d		1470 a
Vida útil (T _M)		20 a
Grau de cobertura do diagnóstico (GCD)		0 %
Circuito de válvula		
Tensão		máx. 32 V DC
Corrente		máx. 240 mA
Protecção contra curto-circuito		não
Protecção contra as inversões da polaridade		sim, com saída de LED invertida fora de funcionamento, portanto, mais potência para a válvula de solenoide
Conformidade de directivas e normas		
Conformidade-padrão		
NAMUR		EN 60947-5-6:2000 IEC 60947-5-6:1999
Compatibilidade electromagnética		NE 21:2007
Padrões		EN 60947-5-2:2007 EN 60947-5-2/A1:2012 IEC 60947-5-2:2007 IEC 60947-5-2 AMD 1:2012
Autorizações certificados		
Aprovação IECEx		
Nível de protecção do equipamento Ga		IECEx TUN 17.0021X
Nível de protecção do equipamento Gb		IECEx TUN 17.0021X
Nível de protecção do equipamento Da		IECEx TUN 17.0021X
Nível de protecção do equipamento Mb		IECEx TUN 17.0021X
Aprovação ATEX		
Nível de protecção do equipamento Ga		TÜV 99 ATEX 1479 X
Nível de protecção do equipamento Gb		TÜV 99 ATEX 1479 X
Nível de protecção do equipamento Da		TÜV 99 ATEX 1479 X
Autorização UL		
Ordinary Location		E87056
Área perigosa		E501628
Desenho de controle		116-0456
Autorização CCC		
Área perigosa		2020322315002262
Aprovação NEPSI		
Certificado NEPSI		GYJ19.1410X
Condições ambiente		
Temperatura ambiente		-25 ... 100 °C (-13 ... 212 °F)
Temperatura de armazenamento		-40 ... 100 °C (-40 ... 212 °F)
Dados mecânicos		
Ligação (do lado do sistema)		Cabo PVC , 5 m

Data de publicação: 2023-04-05 Data de emissão: 2023-04-05 : 70133353_por.pdf

Consulte as "Notas Gerais sobre as informações de produto da Pepperl+Fuchs".

 Grupo Pepperl+Fuchs
www.pepperl-fuchs.com

 EUA.: +1 330 486 0001
fa-info@us.pepperl-fuchs.com

 Alemanha: +49 621 776 1111
fa-info@de.pepperl-fuchs.com

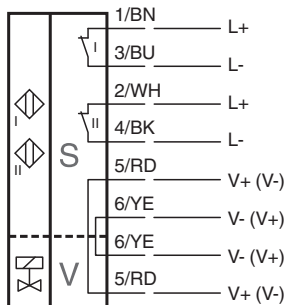
 Singapura: +65 6779 9091
fa-info@sg.pepperl-fuchs.com

 **PEPPERL+FUCHS**

Dados técnicos

Secção transversal do condutor (do lado do sistema)	0,75 mm ²
Ligação (do lado da válvula)	Cabo PVC , 0,5 m
Secção transversal do condutor (do lado da válvula)	0,75 mm ²
Material da caixa	PBT
Superfície frotal	PBT
Grau de protecção	IP67
Cabo	
Raio de curvatura	> 10 x o diâmetro do cabo
Binário dos parafusos de fixação	4 Nm ... 5 Nm
Informações gerais	
Aplicação numa área potencialmente explosiva	ver manual de instruções

Conexão



Componentes de sistema adequados

	BT115A	Actuador para série F31
	BT115X	Actuador para série F31

Acessórios

	BT65B	Actuador para série F31
	BT115B	Actuador para série F31
	BT65A	Actuador para série F31
	BT65X	Actuador para série F31

Data de publicação: 2023-04-05 Data de emissão: 2023-04-05 : 70133353_por.pdf

Consulte as "Notas Gerais sobre as informações de produto da Pepperl+Fuchs".