



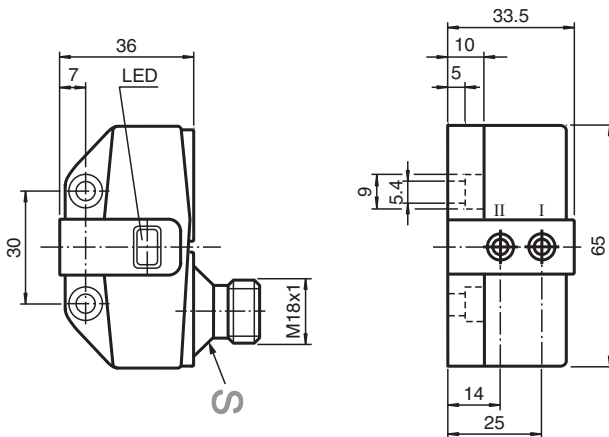
Givare, induktiv

NCN3-F31-N4-V18-Y223963

- Direkt påbyggnad på normdrivningar
- Fast justering
- Användbar upp till SIL 2 enligt IEC 61508
- ATEX- och IECEx-certifieringar



Mått



Tekniska data

Allmänna specifikationer

Växlingsfunktion		2 x normalt stängd (NC)
Utgångstyp		NAMUR
Känslavstånd	s_n	3 mm
Installation		kan byggas upp i samma plan
Garanterat känslavstånd	s_a	0 ... 2,4 mm
Reelt kopplingsavstånd	s_r	2,7 ... 3,3 mm typ.
Manöverelement		Rostfritt stål 1.4305 / AISI 303 8,5 mm x 8,5 mm x 0,5 mm
Reduktionsfaktor r_{Al}		0,5
Reduktionsfaktor r_{Cu}		0,4
Reduktionsfaktor $r_{1.4301}$		1
Reduktionsfaktor r_{Si37}		1,3
Reduktionsfaktor r_{Ms}		0,6
Anslutnings sätt		2-trådig
Specifikationer		
Märkspänning	U_o	8,2 V (R_i ca. 1 k Ω)

Kungörelsedatum: 2023-01-25 Datum för utgåva: 2023-01-25 : 70133355_swe.pdf

Se "Allmänna kommentarer om produktinformationen från Pepperl+Fuchs".

Pepperl+Fuchs Group
www.pepperl-fuchs.com

USA: +1 330 486 0001
fa-info@us.pepperl-fuchs.com

Tyskland: +49 621 776 1111
fa-info@de.pepperl-fuchs.com

Singapore: +65 6779 9091
fa-info@sg.pepperl-fuchs.com

PF PEPPERL+FUCHS

Tekniska data

Kopplingsfrekvens	f	0 ... 3 kHz
Hysteres	H	typ. 5 %
Polaritetsskydd		Skyddad mot felaktig polaritet
Kortslutningsskydd		ja
Avsedd för 2:1-teknik		ja , Polaritetsskyddsdiode krävs inte
Strömförbrukning		
Mätplatta ej registrerad		≥ 3 mA
Mätplatta registrerad		≤ 1 mA
Driftsberedskapsuppskov	t _v	≤ 1,1 ms
Funktions indikering		LED, gul
Specifikation funktionell säkerhet		
Säkerhetsintegritetsnivå (SIL)		SIL 2
MTTF _d		1470 a
Livslängd (T _M)		20 a
Feldetekteringsförmåga (DC)		0 %
Norm- och riktlinjekonformitet		
Standardöverensstämmelse		
NAMUR		EN 60947-5-6:2000 IEC 60947-5-6:1999
Elektromagnetisk tålighet		NE 21:2007
Standarder		EN 60947-5-2:2007 EN 60947-5-2/A1:2012 IEC 60947-5-2:2007 IEC 60947-5-2 AMD 1:2012
Godkännanden och certifikat		
IECEX-godkännande		
Utrustning med skyddsnivå Ga		IECEX TUN 17.0021X
Utrustning med skyddsnivå Gb		IECEX TUN 17.0021X
Utrustning med skyddsnivå Da		IECEX TUN 17.0021X
Utrustning med skyddsnivå Mb		IECEX TUN 17.0021X
ATEX-godkännande		
Utrustning med skyddsnivå Ga		TÜV 99 ATEX 1479 X
Utrustning med skyddsnivå Gb		TÜV 99 ATEX 1479 X
Utrustning med skyddsnivå Da		TÜV 99 ATEX 1479 X
UL-godkännande		
Ordinary Location		E87056
Farlig plats		E501628
Principritning		116-0456
CCC-godkännande		
Farlig plats		2020322315002262
NEPSI-godkännande		
NEPSI-certifikat		GYJ19.1410X
Omgivningsförhållande		
Omgivningstemperatur		-25 ... 100 °C (-13 ... 212 °F) Obs! Den här produkten har under samma produktnamn, men med ett annat artikelnummer, en föregångare med ett begränsat temperaturområde (upp till +70 °C). Det temperaturområde som anges här (upp till +100 °C) gäller endast givare med artikelnumret 2239**.
Lagringstemperatur		-40 ... 100 °C (-40 ... 212 °F)
Mekaniska specifikationer		
Anslutning (system)		V18-kontakt
Kapslingsmaterial		PBT
Avkännings yta		PBT
Skyddsklass		IP67
Åtdragningsmoment befästningsskruvar		4 Nm ... 5 Nm

Tekniska data

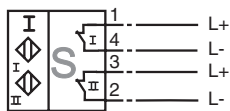
Allmän information

Användning i explosionsfarligt område

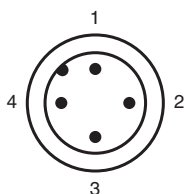
se bruksanvisning

Anslutning

N4-V18-Y202412



Anslutningstilldelning



Tråd färger enligt EN 60947-5-2

1	BN
2	WH
3	BU
4	BK