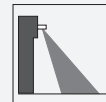




Radar ECHO-D black



- Détecteur radar de mouvements standard
- Détection de personnes et d'objets pour les portes automatiques
- Détection bidirectionnelle et réglage du champ de détection
- Télécommande ou bouton-poussoir pour le réglage des fonctionnalités
- Montage mural et au plafond

Détecteur radar de mouvements standard avec fonctionnalités de base, plage de détection : 2 m x 4,5 m, hauteur d'installation max. : 4 m, boîtier noir, relais à semi-conducteurs, connexion câblée



Fonction

Cet appareil est un détecteur radar de mouvements équipé de fonctionnalités de base. Les fonctionnalités sont basées sur la technologie radar 24 GHz.

Les fonctionnalités de base qui peuvent être activées incluent entre autres la détection de la direction, la suppression de la circulation transversale et l'immunité.

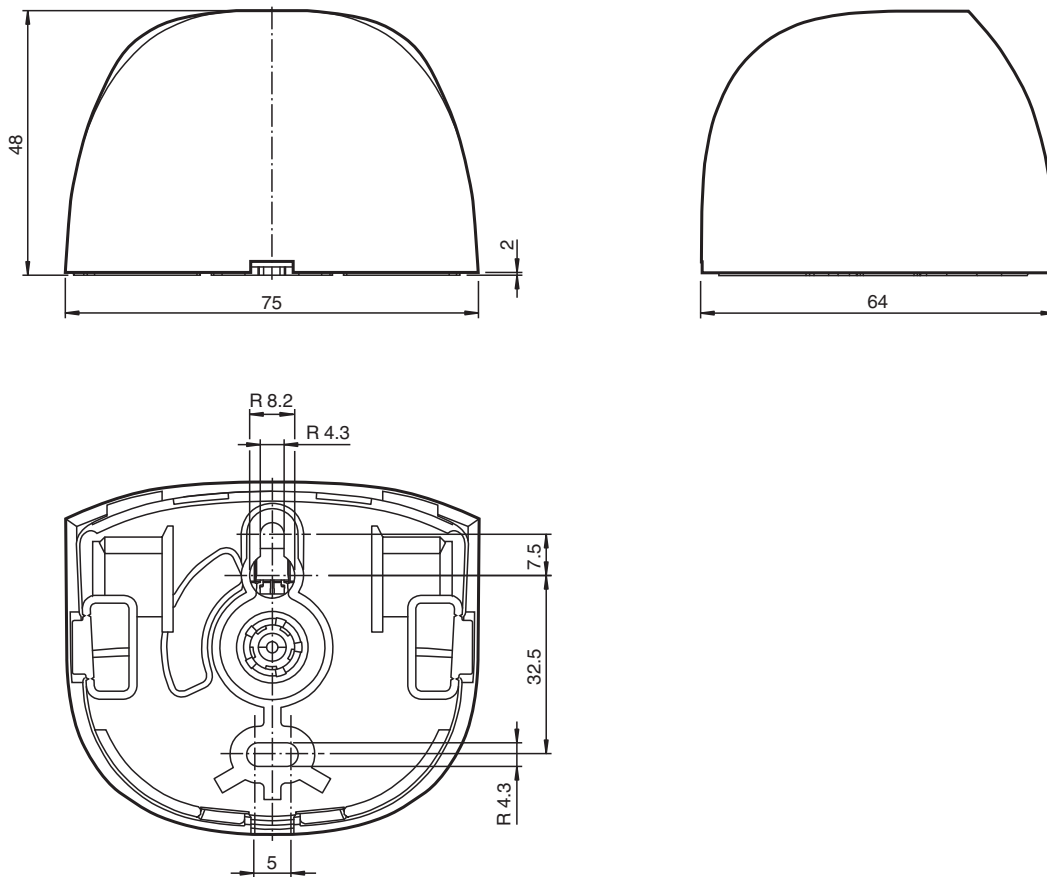
Le détecteur est intégré dans un boîtier simple et bien conçu. Le détecteur d'ouverture à impulsions est facile à monter et à mettre en service. L'antenne intégrée permet une détection bidirectionnelle.

Cette version offre une large zone de détection.

Application

- Détecteur d'ouverture à impulsions pour les portes automatiques et industrielles
- Surveillance des zones d'approche des ascenseurs
- Détecteurs de mouvement pour les personnes et les objets
- Détecteurs à impulsion pour les escaliers mécaniques

Dimensions



Données techniques

| Caractéristiques générales | |
|---|---|
| Domaine de détection | 2 000 x 4 500 mm (PxI) à une hauteur de montage de 2 200 mm et un angle d'inclinaison de 30° |
| principe de fonctionnement | Module micro-ondes |
| Vitesse de détection | min. 0,05 m/s |
| Angle du réglage | |
| Angle de rotation | -40 ... 40 ° en 5 ° Etapes |
| Angle d'inclinaison | 0 ... 90 ° en 5 ° Etapes |
| Fréquence de travail | 24,15 ... 24,25 GHz Bande K |
| Mode de fonctionnement | Radar |
| Puissance d'émission (PIRE) | < 20 dBm |
| Valeurs caractéristiques pour la sécurité fonctionnelle | |
| MTTF _d | |
| Durée de mission (T _M) | 20 a |
| Couverture du diagnostic (DC) | 0 % |
| Éléments de visualisation/réglage | |
| Visual. état de commutation | détection : LED verte bouton-poussoir indication : LED jaune / verte |
| Éléments de contrôle | Bouton-poussoir pour la sélection des modes de fonctionnement : sensibilité , Reconnaissance de la direction , Déclencheur circulation transversale , mode ralenti , type de relais de commutation , temps de maintien , Immunité |
| Caractéristiques électriques | |
| Tension d'emploi | U _B 12 ... 24 V CC ± 10 % |
| Consommation à vide | I ₀ ≤ 55 mA pour 24 V C.C. |

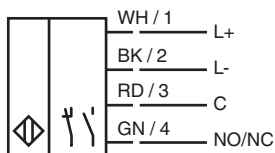
Date de publication: 2024-02-23 Date d'édition: 2024-02-23 : 70133579_fra.pdf

Reportez-vous aux « Remarques générales sur les informations produit de Pepperl+Fuchs ».

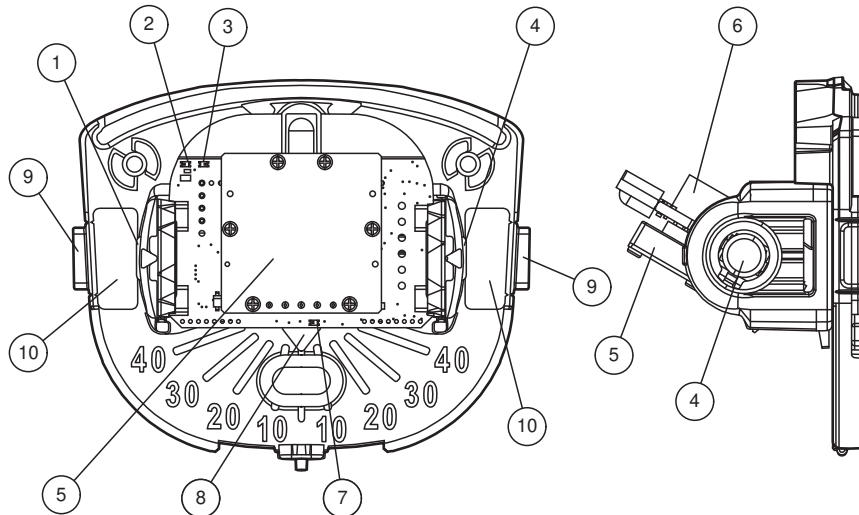
Données techniques

| | | |
|-------------------------------------|-------|---|
| Puissance absorbée | P_0 | $\leq 1,32 \text{ W}$ |
| Sortie | | |
| Mode de commutation | | Normalement ouvert/fermé (NO/NC) |
| Sortie signal | | relais à semi-conducteurs |
| Tension de commutation | | max. 28 V C.A. / 36 V CC |
| Courant de commutation | | max. 0,1 A C.A. / 0,1 A CC |
| Temps de maintien | | 1,5 s / 3 s |
| Agréments et certificats | | |
| Conformité CE | | 2014/53/EU L'utilisation de cet appareil est autorisée dans la totalité des pays de l'Union européenne. Dans les autres pays, il convient de respecter les dispositions nationales correspondantes. |
| agrément CCC | | Les produits dont la tension de service est $\leq 36 \text{ V}$ ne sont pas soumis à cette homologation et ne portent donc pas le marquage CCC. |
| Conditions environnementales | | |
| Température de service | | -20 ... 55 °C (-4 ... 131 °F) |
| Température de stockage | | -30 ... 70 °C (-22 ... 158 °F) |
| Humidité rel. de l'air | | max. 90 % sans condensation |
| Caractéristiques mécaniques | | |
| Hauteur de montage | | max. 4 m |
| Degré de protection | | IP54 |
| Raccordement | | câble de raccordement 2,5 m fourni |
| Matériau | | |
| Boîtier | | PC (polycarbonate) |
| Masse | | env. 70 g |
| Dimensions | | 75 mm x 64 mm x 50 mm |
| Hauteur | | 64 mm |
| Largeur | | 75 mm |
| Profondeur | | 50 mm |

Connexion



Assemblage



| | |
|---|--|
| 1 | Bouton-poussoir, côté gauche :- |
| 2 | Bouton-poussoir et indication de détection : LED verte |
| 3 | Indication de bouton-poussoir : LED jaune |
| 4 | Bouton-poussoir, côté droit : + |
| 5 | Antenne |

| | |
|----|--------------------------------------|
| 6 | Connecteur |
| 7 | Détection : LED verte |
| 8 | Angle de rotation |
| 9 | Entrée de câble latérale (en option) |
| 10 | Entrée de câble (par défaut) |

Principe de fonctionnement

Les détecteurs à micro-ondes sont des scanners micro-ondes utilisant le principe du radar Doppler. Dans le cas d'une détection par micro-ondes, il est indispensable que l'objet à détecter soit en mouvement. Parmi les applications possibles, on peut citer le contrôle de portes automatiques et industrielles.

Les détecteurs à micro-ondes émettent des micro-ondes d'une fréquence définie pour détecter les personnes et les objets de grande taille se déplaçant à des vitesses comprises entre 0,05 m/s et 2 m/s. Les personnes ou objets stationnaires ne sont pas détectés.

Dotés de la dernière technologie 24 GHz avec contrôle microprocesseur intégré, ces détecteurs proposent un haut niveau de fiabilité, même dans des conditions de fonctionnement difficiles. La fréquence 24 GHz, également appelée « bande K », est réservée par CETECOM pour tous les pays dans ce secteur d'application.