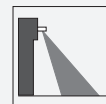


Radar-Bewegungsmelder ECHO-D silver



- Standard-Radar-Bewegungsmelder
- Personen- und Objekterkennung für Automattüren
- Bidirektionale Erfassung und Einstellung des Detektionsfelds
- Fernbedienung und Drucktaster zur Einstellung der Funktionalität
- Wand- und Deckenmontage möglich

Standard-Radar-Bewegungsmelder mit Basisfunktionalität, Erfassungsbereich 2 m x 4,5 m, Montagehöhe max. 4 m, Gehäusefarbe silber, Halbleiterrelais, Kabelanschluss



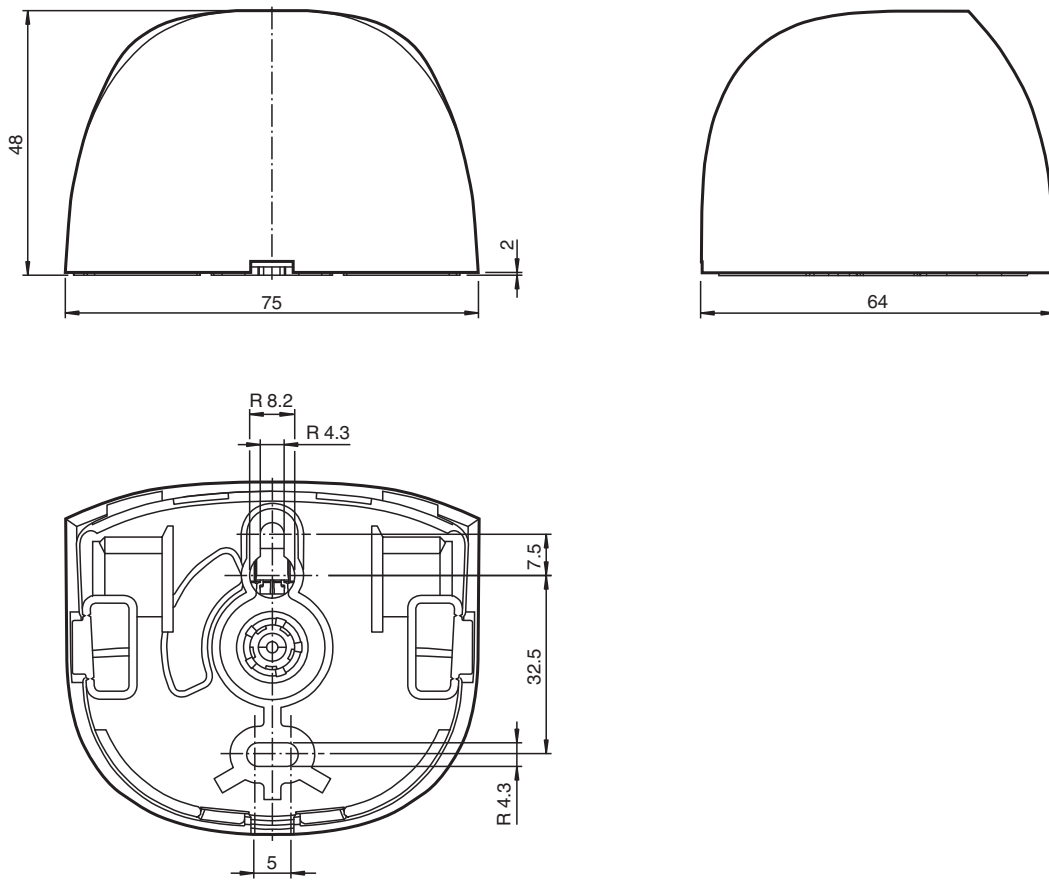
Funktion

Dieses Gerät ist ein Radarbewegungsmelder mit Basisfunktionalität. Diese Funktionalität basiert auf der 24-GHz-Radartechnologie. Zu den Basisfunktionalitäten, die aktiviert werden können, gehören u. a. die Richtungserkennung, die Querverkehrsausblendung und die Immunität. Der Sensor ist in einem einfachen und formschönen Gehäuse integriert. Der Öffnungsimpulsgeber lässt sich leicht montieren und in Betrieb nehmen. Die eingebaute Antenne ermöglicht eine bidirektionale Erfassung. Diese Variante hat ein weites Erfassungsfeld.

Anwendung

- Öffnungsimpulsgeber für Automattüren und Automattore
- Vorraumüberwachung von Aufzügen
- Bewegungsmelder für Personen und Objekte
- Impulsgeber für Fahrtreppen

Abmessungen



Technische Daten

Allgemeine Daten	
Erfassungsbereich	2000 x 4500 mm (TxB) bei 2200 mm Montagehöhe und 30° Neigungswinkel
Funktionsprinzip	Mikrowellenmodul
Detektionsgeschwindigkeit	min. 0,05 m/s
Einstellwinkel	
Drehwinkel	-40 ... 40° in 5° Schritten
Neigungswinkel	0 ... 90° in 5° Schritten
Betriebsfrequenz	24,15 ... 24,25 GHz K-Band
Betriebsart	Radar-Bewegungsmelder
Sendeleistung (EIRP)	< 20 dBm
Kenndaten funktionale Sicherheit	
MTTF _d	
Gebrauchsdauer (T _M)	20 a
Diagnosedeckungsgrad (DC)	0 %
Anzeigen/Bedienelemente	
Funktionsanzeige	Erkennung : LED grün Drucktaster Anzeige : LED gelb / grün
Bedienelemente	Drucktaster für Betriebsartenwahl : Empfindlichkeit , Richtungserkennung , Querverkehrsausblendung , Slow-Motion-Betriebsart , Relais-Schalttyp , Haltezeit , Immunität
Elektrische Daten	
Betriebsspannung	U _B 12 ... 24 V DC ± 10 %
Leerlaufstrom	I ₀ ≤ 55 mA bei 24 V DC

Veröffentlichungsdatum: 2024-02-23 Ausgabedatum: 2024-02-23 Dateiname: 70133581_ger.pdf

Beachten Sie „Allgemeine Hinweise zu Pepperl+Fuchs-Produktinformationen“.

Pepperl+Fuchs-Gruppe
www.pepperl-fuchs.com

USA: +1 330 486 0001
fa-info@us.pepperl-fuchs.com

Deutschland: +49 621 776 1111
fa-info@de.pepperl-fuchs.com

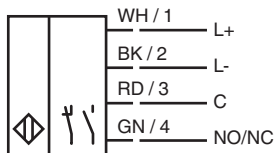
Singapur: +65 6779 9091
fa-info@sg.pepperl-fuchs.com

PF PEPPERL+FUCHS

Technische Daten

Leistungsaufnahme	P_0	$\leq 1,32 \text{ W}$
Ausgang		
Schaltungsart		Schließer/Öffner (NO/NC)
Signalausgang		Halbleiterrelais
Schaltspannung		max. 28 V AC / 36 V DC
Schaltstrom		max. 0,1 A AC / 0,1 A DC
Haltezeit		1,5 s / 3 s
Zulassungen und Zertifikate		
CE-Konformität		2014/53/EU Dieses Gerät darf in allen Ländern der Europäischen Gemeinschaft betrieben werden. In anderen Ländern sind die zutreffenden nationalen Bestimmungen zu beachten.
CCC-Zulassung		Produkte, deren max. Betriebsspannung $\leq 36 \text{ V}$ ist, sind nicht zulassungspflichtig und daher nicht mit einer CCC-Kennzeichnung versehen.
Umgebungsbedingungen		
Betriebstemperatur		-20 ... 55 °C (-4 ... 131 °F)
Lagertemperatur		-30 ... 70 °C (-22 ... 158 °F)
Relative Luftfeuchtigkeit		max. 90 % nicht kondensierend
Mechanische Daten		
Montagehöhe		max. 4 m
Schutzart		IP54
Anschluss		Anschlusskabel 2,5 m im Lieferumfang enthalten
Material		
Gehäuse		PC (Polycarbonat)
Masse		ca. 70 g
Abmessungen		75 mm x 64 mm x 50 mm
Höhe		64 mm
Breite		75 mm
Tiefe		50 mm

Anschluss



Veröffentlichungsdatum: 2024-02-23 Ausgabedatum: 2024-02-23 Dateiname: 70133581_ger.pdf

Beachten Sie „Allgemeine Hinweise zu Pepperl+Fuchs-Produktinformationen“.

Pepperl+Fuchs-Gruppe
www.pepperl-fuchs.com

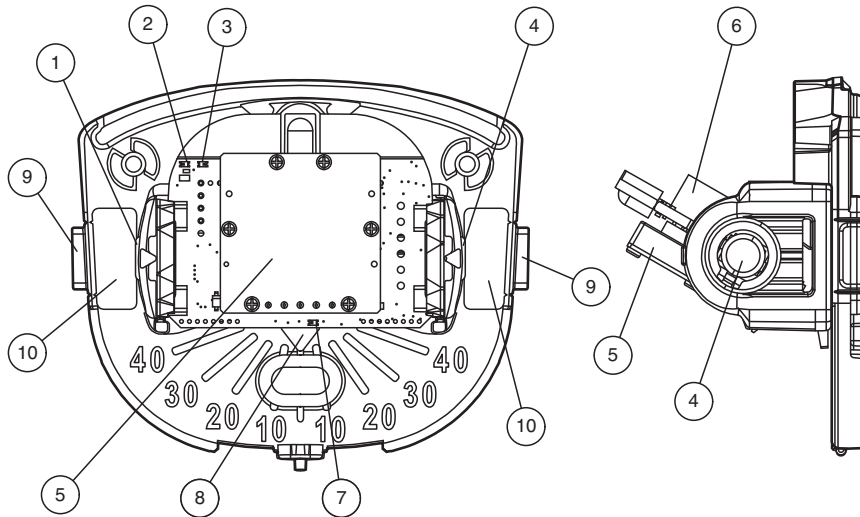
USA: +1 330 486 0001
fa-info@us.pepperl-fuchs.com

Deutschland: +49 621 776 1111
fa-info@de.pepperl-fuchs.com

Singapur: +65 6779 9091
fa-info@sg.pepperl-fuchs.com

PF PEPPERL+FUCHS

Aufbau



1	Drucktaster, links: -
2	Anzeige Drucktaster und Erfassung: LED grün
3	Anzeige Drucktaster: LED gelb
4	Drucktaster, rechts: +
5	Antenne

6	Steckverbinder
7	Erfassung: LED grün
8	Drehwinkel
9	Seitlicher Kabeleingang (optional)
10	Kabeleingang (Standard)

Funktionsprinzip

Radarsensoren sind Mikrowellenscanner und nutzen das Prinzip des Doppler-Radars. Wichtigste Voraussetzung für die Radarerkennung ist die Bewegung des zu detektierenden Objekts. Damit ergeben sich auch im Zusammenhang mit der Steuerung automatischer Türen und Tore interessante Anwendungsmöglichkeiten.

Die Radarsensoren senden Mikrowellen einer bestimmten Frequenz aus, um Personen und größere Gegenstände zu erfassen, die sich mit Geschwindigkeiten zwischen 0.05 m/s ... 2 m/s bewegen. Unbewegte Personen oder Objekte werden nicht erfasst.

Auf der Basis der neuesten 24-GHz-Technologie mit integrierter Mikroprozessorsteuerung sorgen diese Sensoren für hohe Zuverlässigkeit auch unter schwierigen Einsatzbedingungen. Die 24-GHz-Frequenz im sogenannten K-Band ist von der CETECOM weltweit für dieses Anwendungsfeld reserviert.

Veröffentlichungsdatum: 2024-02-23 Ausgabedatum: 2024-02-23 Dateiname: 70133581_ger.pdf

Beachten Sie „Allgemeine Hinweise zu Pepperl+Fuchs-Produktinformationen“.

Pepperl+Fuchs-Gruppe
www.pepperl-fuchs.com

USA: +1 330 486 0001
fa-info@us.pepperl-fuchs.com

Deutschland: +49 621 776 1111
fa-info@de.pepperl-fuchs.com

Singapur: +65 6779 9091
fa-info@sg.pepperl-fuchs.com