



Cellule en mode reflex ML17-54/115a/136-2M



- Série d'appareils compacts dans des boîtiers universels pour applications standard
- Boîtier miniature
- fixation frontale avec filetage M18, trous de fixation latéraux en alternative
- LED visibles de tous les côtés
- Montage extrêmement simple, avec système de raccordement rapide
- La version équipée de filtres polarisés détecte les objets brillants
- Sortie 4 en 1

Cellule en mode reflex avec filtre polarisant



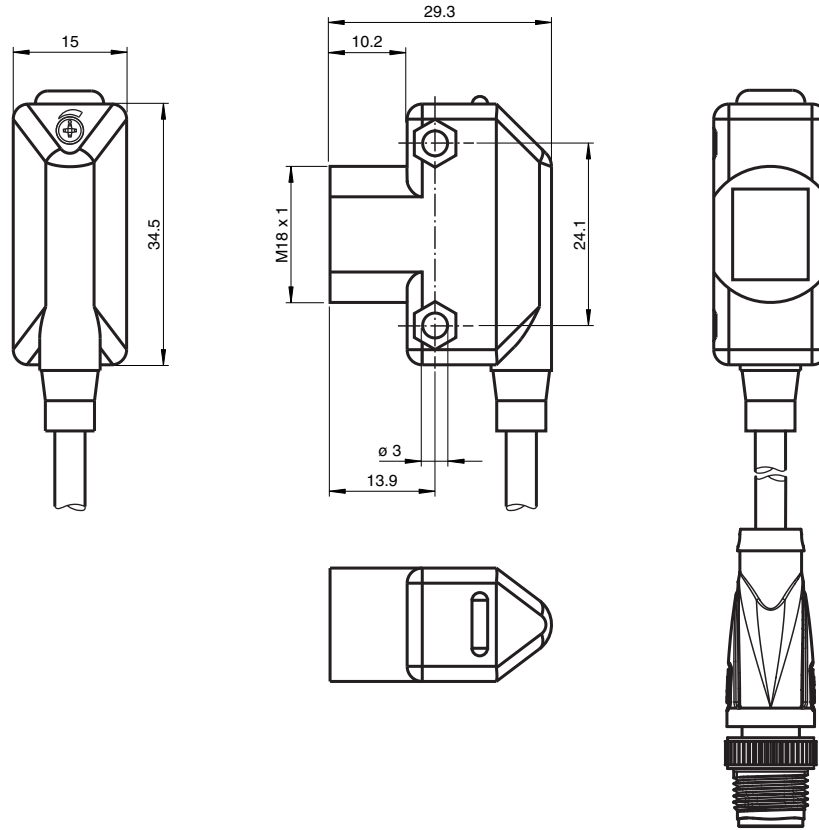
Fonction

File not found

Application

- Contrôle de présence
- Détecteurs de cibles
- Surveillance des encombrements
- Chargement sur rails
- Contrôles d'intégralité

Dimensions



Données techniques

Caractéristiques générales

Domaine de détection d'emploi	0 ... 3,5 m
Distance du réflecteur	50 ... 3500 mm
Domaine de détection limite	5 m
Cible de référence	réflecteur FE-RR1
Emetteur de lumière	LED
Type de lumière	rouge, lumière modulée , 626 nm
Filtre polarisant	oui
Limite de la lumière ambiante	≤ 10000 Lux

Éléments de visualisation/réglage

Indication fonctionnement	LED verte
Visual. état de commutation	LED jaune : allumée si le récepteur est éclairé
Éléments de contrôle	Réglage de la sensibilité

Caractéristiques électriques

Tension d'emploi	U_B	10 ... 30 V CC , classe 2
Ondulation		max. 10 %
Consommation à vide	I_0	< 25 mA
Courant d'emploi	I_B	100 mA max. par sortie
Retard à la disponibilité	t_v	≤ 200 ms

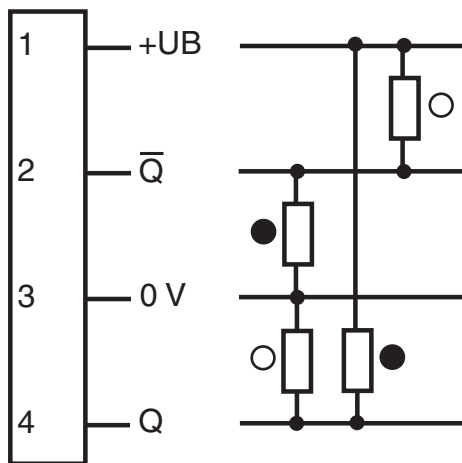
Sortie

Mode de commutation	commutation "clair/foncé"
Sortie signal	2 sorties push-pull, protégées contre les courts-circuits et l'inversion de polarité, protégé contre les surtensions
Tension de commutation	max. 30 V CC

Données techniques

Courant de commutation		max. 100 mA
Chute de tension	U_d	≤ 2 V CC
Fréquence de commutation	f	500 Hz
Temps d'action		≤ 1 ms
Conformité		
Norme produit		EN 60947-5-2
Agréments et certificats		
Agrément UL		cULus
agrément CCC		Les produits dont la tension de service est ≤ 36 V ne sont pas soumis à cette homologation et ne portent donc pas le marquage CCC.
Conditions environnementales		
Température ambiante		-20 ... 55 °C (-4 ... 131 °F)
Température de stockage		-20 ... 70 °C (-4 ... 158 °F)
Caractéristiques mécaniques		
Largeur du boîtier		15 mm
Hauteur du boîtier		34,5 mm
Degré de protection		IP67
Raccordement		2000 mm Câble PVC avec connecteur M8, 4 broches
Matériau		
Boîtier		ABS
Sortie optique		Acrylique
Masse		env. 40 g

Connexion



- = commutation "claire"
- = commutation "foncé"

Affectation des broches

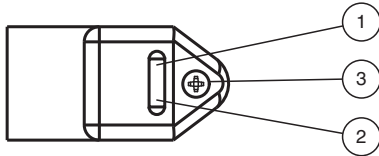


Affectation des broches

Couleur des fils selon EN 60947-5-2

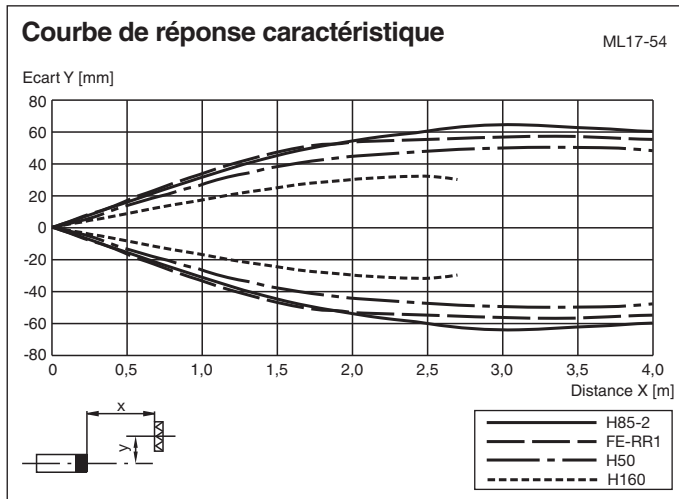
1	BN
2	WH
3	BU
4	BK

Assemblage

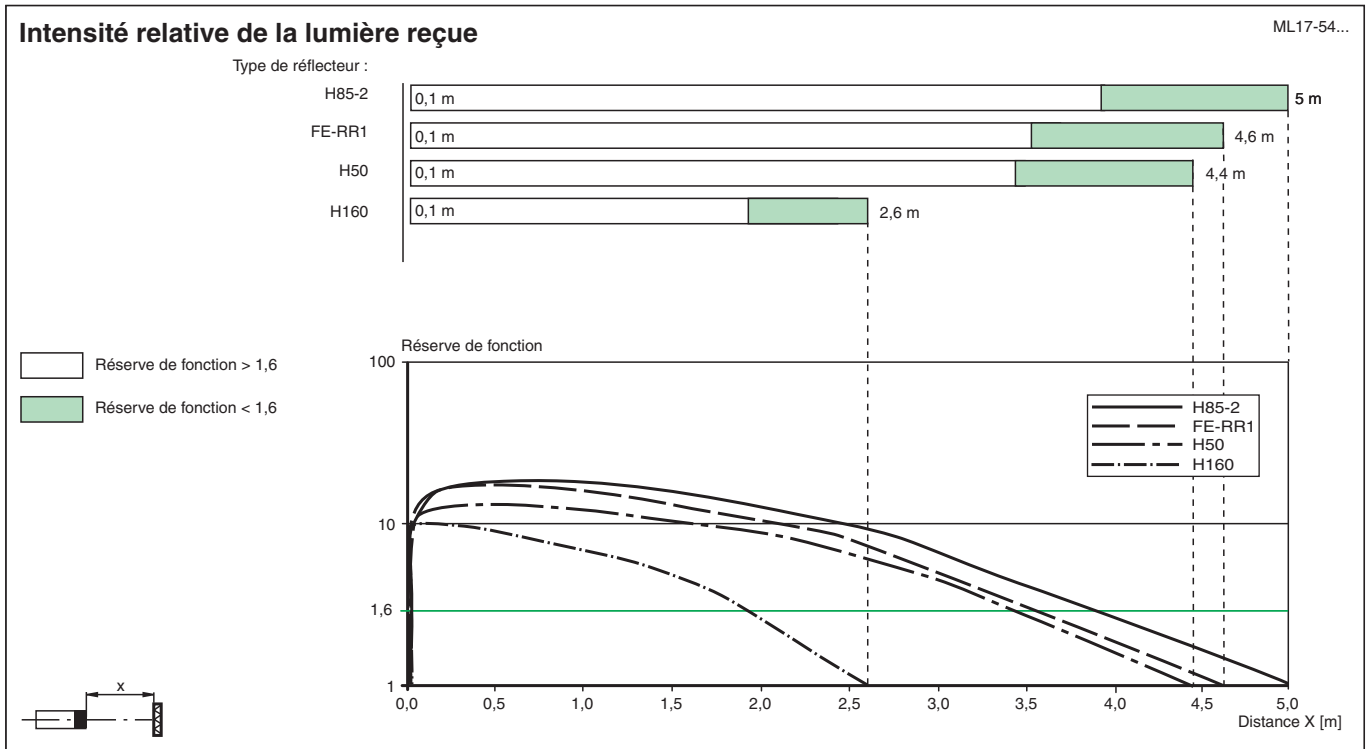


1	Affichage des signaux	jaune
2	Indicateur d'état	verte
3	Réglage de la sensibilité	

Courbe caractéristique





Courbe caractéristique



Application



Accessoires

	OMH-ML17	Equerre de fixation
	OMH-ML17-1	Equerre de fixation

Date de publication: 2023-03-28 Date d'édition: 2023-03-28 : 70133783_fra.pdf