



## Reflexionslichtschranke

### ML17-54/115a/136-2M



- Kompakte Serie im Universalgehäuse für Standardanwendungen
- Miniatur-Bauform
- Sonderbauform für M18-Frontbefestigung oder an seitlicher Befestigungsbohrung
- LEDs von allen Seiten gut sichtbar
- Zeitsparende Montage mit Schnellspannvorrichtung
- Version mit Polarisationsfilter für glänzende Objekte
- Version mit Gegentaktausgang

#### Reflexionslichtschranke mit Polarisationsfilter



### Funktion

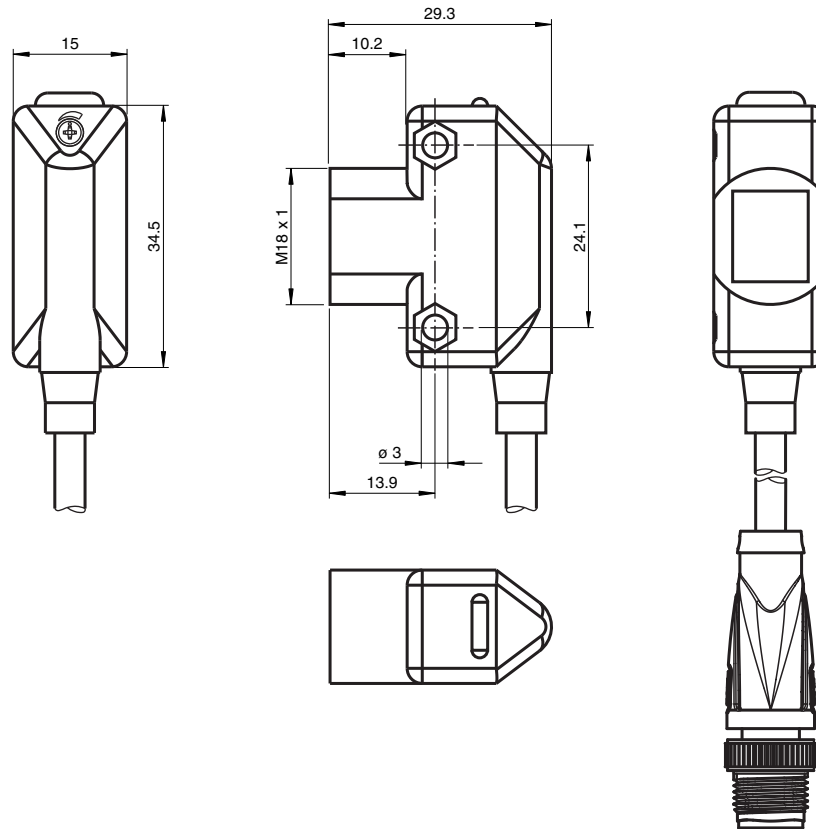
Die Lichtschrankenfamilie ML17 kann sich mit ihren vielfältigen Anschluss- und Montagemöglichkeiten an die unterschiedlichsten Automatisierungsaufgaben anpassen. Neben der klassischen Befestigungsmöglichkeit mit M4-Schrauben kann die Montage auch am M18-Gewindeansatz erfolgen.

Alle Geräte verfügen über eine grüne Power-On und eine gelbe Funktionsanzeige. Die Anzeigen sind so angeordnet, dass Sie aus unterschiedlichen Richtungen gut sichtbar sind.

### Anwendung

- Anwesenheitskontrolle
- Ziellichtschranke
- Staustreckenüberwachung
- Bahnbelegung
- Vollständigkeitskontrolle

## Abmessungen



## Technische Daten

Allgemeine Daten	
Betriebsreichweite	0 ... 3,5 m
Reflektorabstand	50 ... 3500 mm
Grenzreichweite	5 m
Referenzobjekt	Reflektor FE-RR1
Lichtsender	LED
Lichtart	rot, Wechsellicht , 626 nm
Polarisationsfilter	ja
Fremdlichtgrenze	≤ 10000 Lux
Anzeigen/Bedienelemente	
Betriebsanzeige	LED grün
Funktionsanzeige	LED gelb, leuchtet bei belichtetem Empfänger
Bedienelemente	Empfindlichkeitseinsteller
Elektrische Daten	
Betriebsspannung	$U_B$ 10 ... 30 V DC , class 2
Welligkeit	max. 10 %
Leerlaufstrom	$I_0$ < 25 mA
Betriebsstrom	$I_B$ 100 mA maximal pro Ausgang
Bereitschaftsverzug	$t_v$ ≤ 200 ms
Ausgang	
Schaltungsart	hell-/dunkelschaltend
Signalanschluss	2 Gegentaktanschlüsse, kurzschlussfest, verpolgeschützt, überspannungsfest
Schaltspannung	max. 30 V DC
Schaltstrom	max. 100 mA

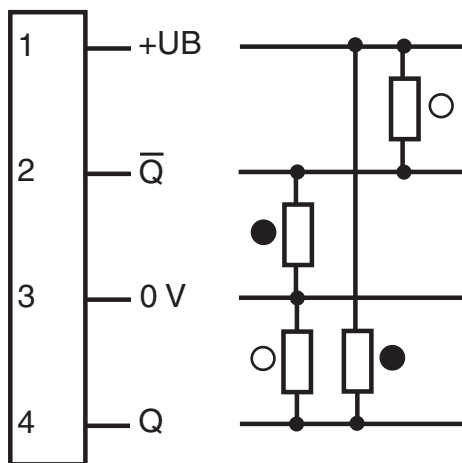
Veröffentlichungsdatum: 2023-03-28 Ausgabedatum: 2023-03-28 Dateiname: 70133783\_ger.pdf

Beachten Sie „Allgemeine Hinweise zu Pepperl+Fuchs-Produktinformationen“.

## Technische Daten

Spannungsfall	$U_d$	$\leq 2 \text{ V DC}$
Schaltfrequenz	$f$	500 Hz
Ansprechzeit		$\leq 1 \text{ ms}$
<b>Konformität</b>		
Produktnorm		EN 60947-5-2
<b>Zulassungen und Zertifikate</b>		
UL-Zulassung		cULus
CCC-Zulassung		Produkte, deren max. Betriebsspannung $\leq 36 \text{ V}$ ist, sind nicht zulassungspflichtig und daher nicht mit einer CCC-Kennzeichnung versehen.
<b>Umgebungsbedingungen</b>		
Umgebungstemperatur		$-20 \dots 55 \text{ }^\circ\text{C}$ ( $-4 \dots 131 \text{ }^\circ\text{F}$ )
Lagertemperatur		$-20 \dots 70 \text{ }^\circ\text{C}$ ( $-4 \dots 158 \text{ }^\circ\text{F}$ )
<b>Mechanische Daten</b>		
Gehäusebreite		15 mm
Gehäusehöhe		34,5 mm
Schutzart		IP67
Anschluss		2000 mm PVC-Kabel mit Gerätestecker M8, 4-polig
<b>Material</b>		
Gehäuse		ABS
Lichtaustritt		Acryl
Masse		ca. 40 g

## Anschluss



- = Hellschaltung
- = Dunkelschaltung

## Anschlussbelegung

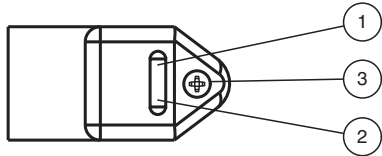


## Anschlussbelegung

Adernfarben gemäß EN 60947-5-2

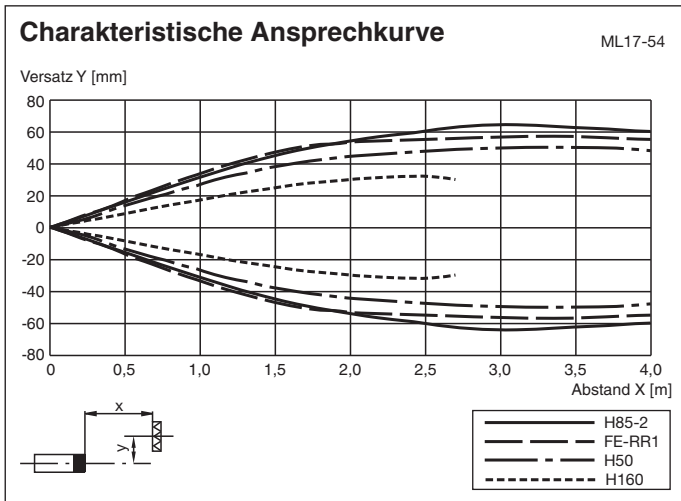
- 1 | BN (braun)
- 2 | WH (weiß)
- 3 | BU (blau)
- 4 | BK (schwarz)

## Aufbau



1	Signalanzeige	gelb
2	Betriebsanzeige	grün
3	Empfindlichkeitseinsteller	

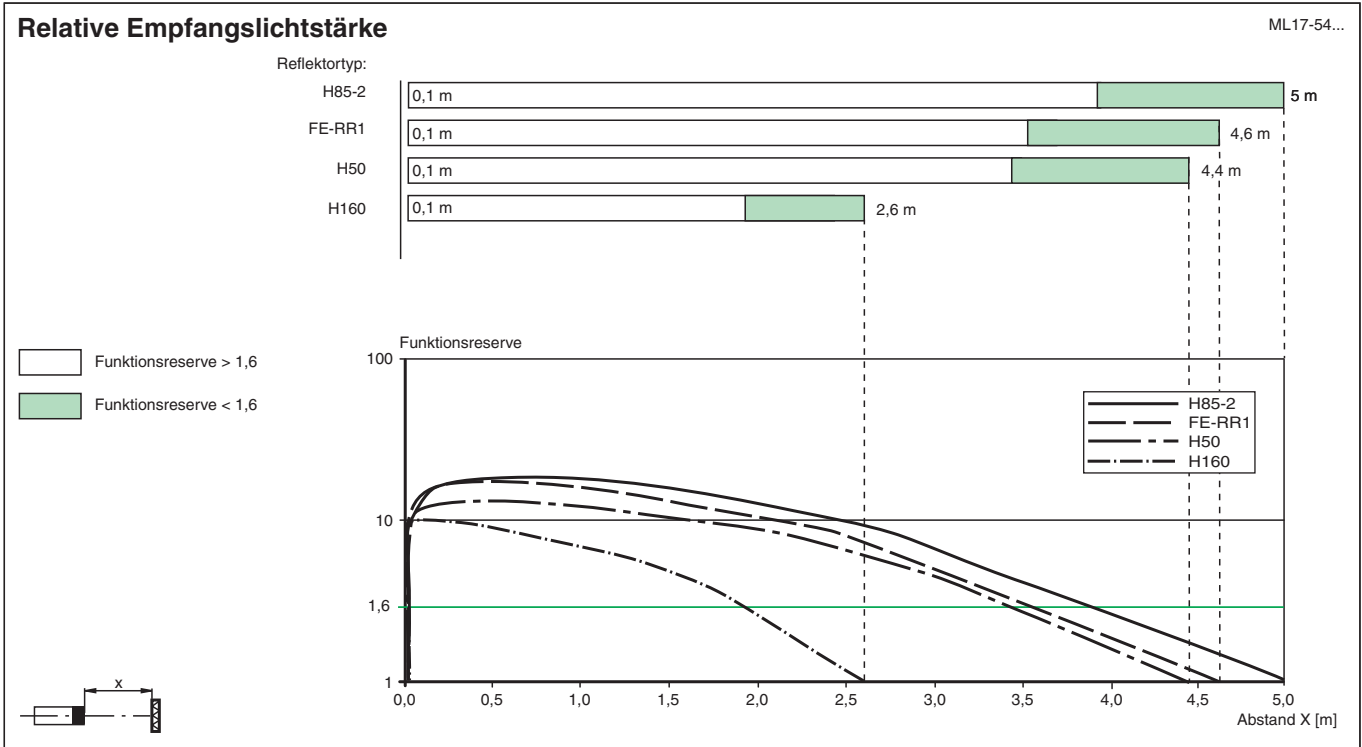
## Kennlinie



Veröffentlichungsdatum: 2023-03-28 Ausgabedatum: 2023-03-28 Dateiname: 70133783\_ger.pdf

Beachten Sie „Allgemeine Hinweise zu Pepperl+Fuchs-Produktinformationen“.



**Kennlinie**



**Anwendung**



**Zubehör**

	<b>OMH-ML17</b>	Haltewinkel
	<b>OMH-ML17-1</b>	Haltewinkel

Veröffentlichungsdatum: 2023-03-28 Ausgabedatum: 2023-03-28 Dateiname: 70133783\_ger.pdf

Beachten Sie „Allgemeine Hinweise zu Pepperl+Fuchs-Produktinformationen“.