



## Sensor óptico de barrera por reflexión ML17-54/115a/136-2M



- Series compactas con carcasas universales para aplicaciones estándar
- Carcasa en miniatura
- Fijación frontal roscada M18, alternativo con agujeros de taladro laterales
- LEDs visible desde todos los lados
- Montaje eficiente gracias al sistema de conexión rápida
- Versión con filtros polarizados para detección de objetos brillantes
- Entrada/salida 4 en 1

Sensor óptico de barrera por reflexión con filtro polarizado



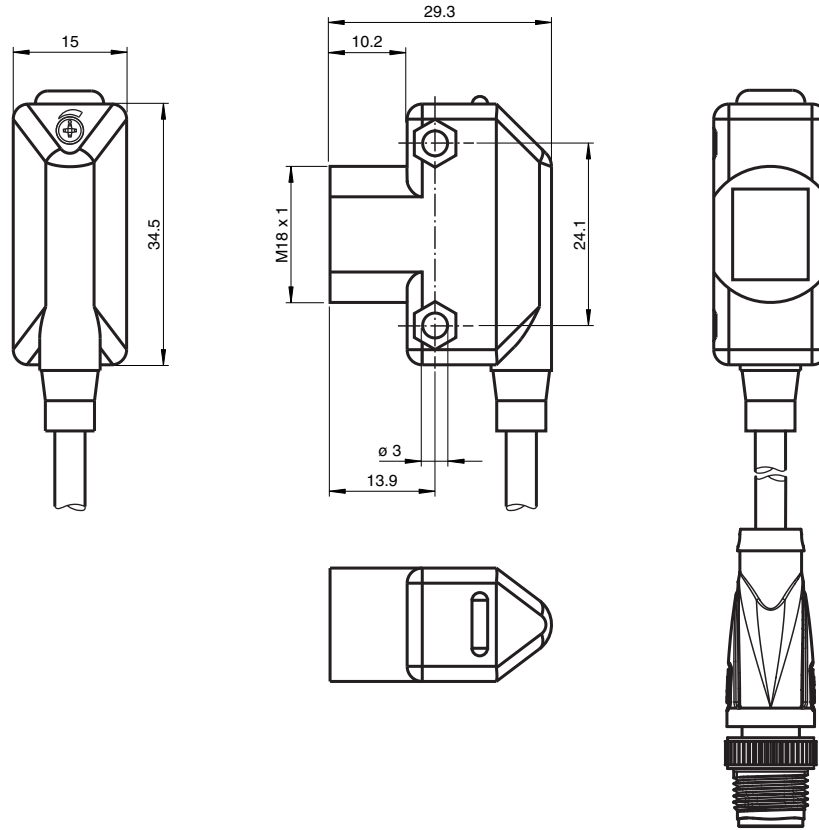
### Función

File not found

### Aplicación

- Supervisión de presencia
- Sensores de objetivo
- Supervisión de congestión
- Esfuerzo sobre la vía
- Comprobaciones de integridad

## Dimensiones



## Datos técnicos

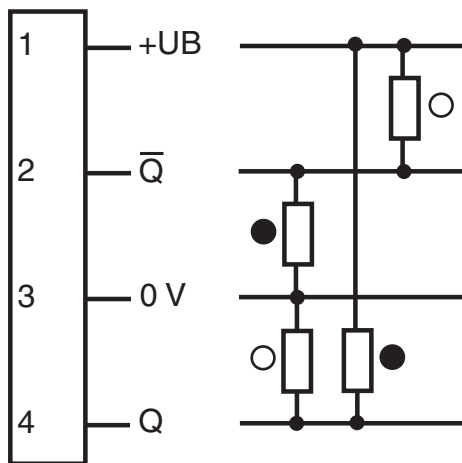
| Datos generales                  |                                                                                                                          |
|----------------------------------|--------------------------------------------------------------------------------------------------------------------------|
| Distancia útil operativa         | 0 ... 3,5 m                                                                                                              |
| Distancia del reflector          | 50 ... 3500 mm                                                                                                           |
| Distancia útil límite            | 5 m                                                                                                                      |
| Objeto de referencia             | Reflector FE-RR1                                                                                                         |
| Emisor de luz                    | LED                                                                                                                      |
| Tipo de luz                      | Luz alterna, roja , 626 nm                                                                                               |
| Polifiltro                       | si                                                                                                                       |
| Límite de luz extraña            | ≤ 10000 Lux                                                                                                              |
| Elementos de indicación y manejo |                                                                                                                          |
| Indicación de trabajo            | LED verde                                                                                                                |
| Indicación de la función         | LED amarillo, se enciendo si el receptor recibe luz                                                                      |
| Elementos de mando               | Regulador de sensibilidad                                                                                                |
| Datos eléctricos                 |                                                                                                                          |
| Tensión de trabajo               | $U_B$ 10 ... 30 V CC , Clase 2                                                                                           |
| Rizado                           | máx. 10 %                                                                                                                |
| Corriente en vacío               | $I_0$ < 25 mA                                                                                                            |
| Corriente de trabajo             | $I_B$ 100 mA máximo por salida                                                                                           |
| Retardo a la disponibilidad      | $t_v$ ≤ 200 ms                                                                                                           |
| Salida                           |                                                                                                                          |
| Tipo de conmutación              | conmutación claro/oscurο                                                                                                 |
| Señal de salida                  | 2 salidas de contrafase, protegidas contra cortocircuitos, contra la inversión de la polaridad, a prueba de sobretensión |
| Tensión de conmutación           | máx. 30 V CC                                                                                                             |

Fecha de publicación: 2023-03-28 Fecha de edición: 2023-03-28 : 70133783\_spa.pdf

## Datos técnicos

|                                      |       |                                                                                                                  |
|--------------------------------------|-------|------------------------------------------------------------------------------------------------------------------|
| Corriente de conmutación             |       | máx. 100 mA                                                                                                      |
| Caída de tensión                     | $U_d$ | $\leq 2$ V CC                                                                                                    |
| Frecuencia de conmutación            | f     | 500 Hz                                                                                                           |
| Tiempo de respuesta                  |       | $\leq 1$ ms                                                                                                      |
| <b>Conformidad</b>                   |       |                                                                                                                  |
| Norma del producto                   |       | EN 60947-5-2                                                                                                     |
| <b>Autorizaciones y Certificados</b> |       |                                                                                                                  |
| Autorización UL                      |       | cULus                                                                                                            |
| Autorización CCC                     |       | Los productos cuya tensión de trabajo máx. $\leq 36$ V no llevan el marcado CCC, ya que no requieren aprobación. |
| <b>Condiciones ambientales</b>       |       |                                                                                                                  |
| Temperatura ambiente                 |       | -20 ... 55 °C (-4 ... 131 °F)                                                                                    |
| Temperatura de almacenaje            |       | -20 ... 70 °C (-4 ... 158 °F)                                                                                    |
| <b>Datos mecánicos</b>               |       |                                                                                                                  |
| Anchura de la carcasa                |       | 15 mm                                                                                                            |
| Altura de la carcasa                 |       | 34,5 mm                                                                                                          |
| Grado de protección                  |       | IP67                                                                                                             |
| Conexión                             |       | 2000 mm Cable de PVC con conector macho M8, 4 polos                                                              |
| Material                             |       |                                                                                                                  |
| Carcasa                              |       | ABS                                                                                                              |
| Salida de luz                        |       | Acrílico                                                                                                         |
| Masa                                 |       | aprox. 40 g                                                                                                      |

## Conexión



- = conmutación claro
- = conmutación oscuro

## Asignación de conexión

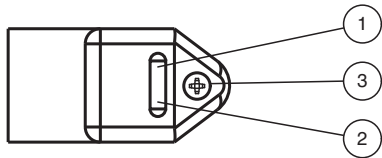


## Asignación de conexión

Color del conductor según EN 60947-5-2

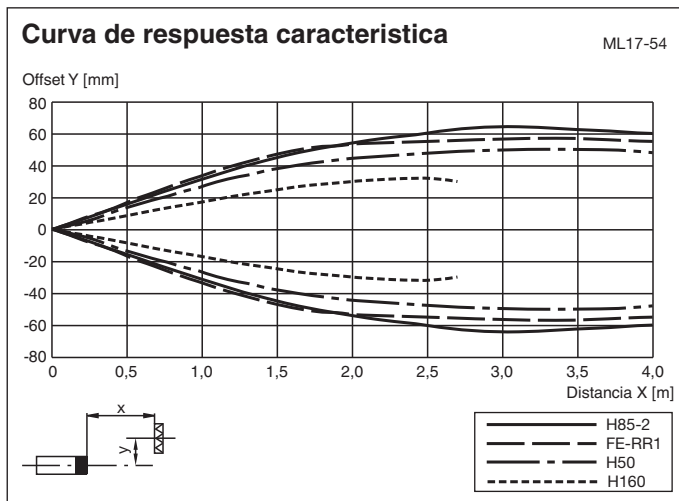
|   |    |
|---|----|
| 1 | BN |
| 2 | WH |
| 3 | BU |
| 4 | BK |

## Montaje



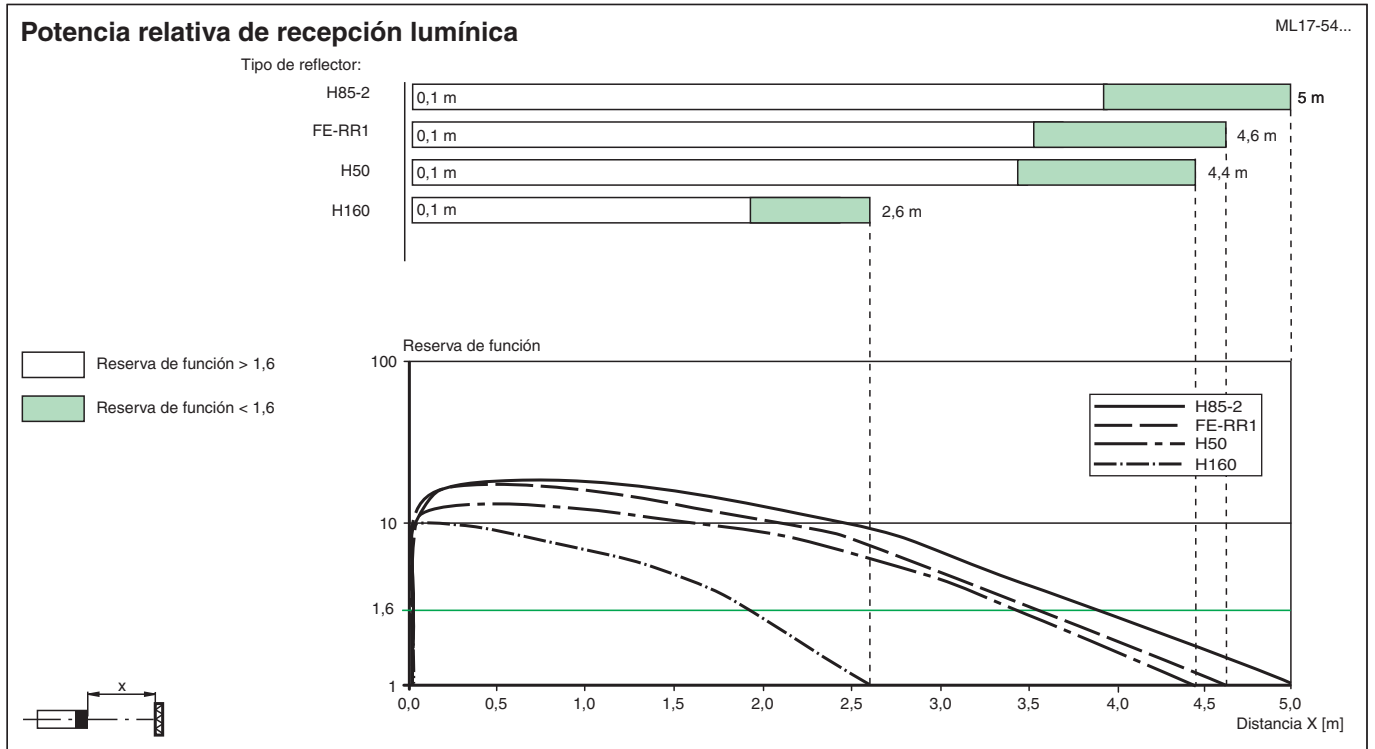
|   |                             |          |
|---|-----------------------------|----------|
| 1 | Indicador de señal          | amarillo |
| 2 | Indicador de funcionamiento | verde    |
| 3 | Regulador de sensibilidad   |          |

## Curva de características



Fecha de publicación: 2023-03-28 Fecha de edición: 2023-03-28 : 70133783\_spa.pdf

Curva de características



Aplicación



Accesorios

|  |                   |                    |
|--|-------------------|--------------------|
|  | <b>OMH-ML17</b>   | Angulo de fijación |
|  | <b>OMH-ML17-1</b> | Angulo de fijación |

Fecha de publicación: 2023-03-28 Fecha de edición: 2023-03-28 : 70133783\_spa.pdf