



## Sensor de triangulación (BGS)

### OBT120-R2-E0-P



- Diseño de carcasa ultracompacta
- Salida de cable a 45° para la máxima libertad de montaje en espacios muy estrechos
- Punto luminoso de gran visibilidad, incluso en materiales oscuros
- Detección precisa de objetos, casi independientemente del color
- Rango de detección ajustable

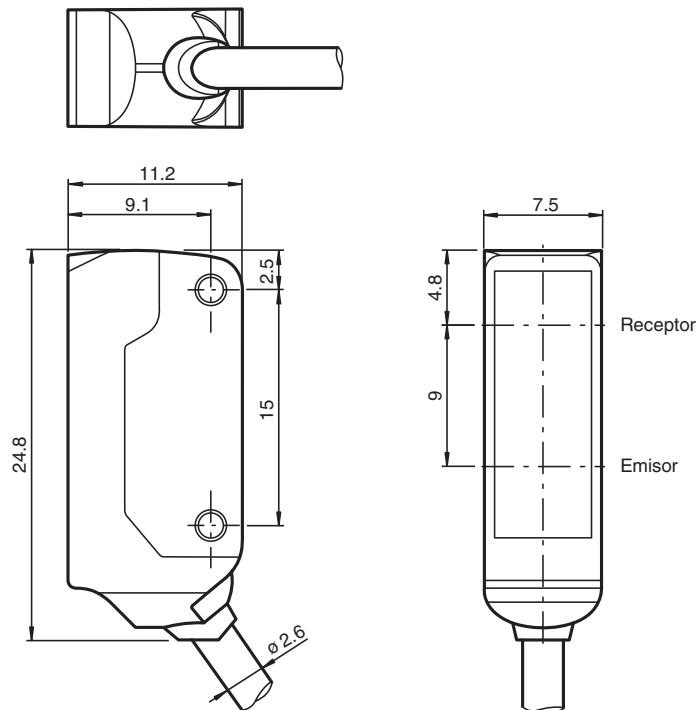
Sensor de triangulación con supresión de fondo para aplicaciones estándar, alcance de detección ajustable de 120 mm, luz roja, luz encendida, salida NPN, cable fijo



### Función

El nanosensor se ha diseñado para una gran variedad de aplicaciones. Ofrece una excelente durabilidad y es extraordinariamente fácil de instalar. La carcasa es compacta y, gracias a su salida de cable a 45°, puede montarse hasta en los espacios más pequeños. Sus innovadores principios de funcionamiento y sus nuevas funciones abren un abanico de posibilidades.

### Dimensiones



### Datos técnicos

#### Datos generales

Rango de detección	1 ... 120 mm
Rango de detección mín.	1 ... 20 mm
Rango de detección máx.	1 ... 120 mm
Rango de ajuste	20 ... 120 mm

Fecha de publicación: 2024-08-06 Fecha de edición: 2024-08-06 : 70133985\_spa.pdf

Consulte "Notas generales sobre la información de los productos de Pepperl+Fuchs".

Pepperl+Fuchs Group  
www.pepperl-fuchs.com

EE. UU.: +1 330 486 0001  
fa-info@us.pepperl-fuchs.com

Alemania: +49 621 776 1111  
fa-info@de.pepperl-fuchs.com

Singapur: +65 6779 9091  
fa-info@sg.pepperl-fuchs.com

**PF** PEPPERL+FUCHS

## Datos técnicos

Objeto de referencia	Blanco estándar, 100 mm x 100 mm	
Emisor de luz	LED	
Tipo de luz	Luz alterna, roja	
Etiquetado de grupo de riesgo LED	grupo eximido	
Diferencia blanco-negro (6%/90%)	< 10 % con 120 mm	
Diámetro del haz de luz	aprox. 10 mm a una distancia de 120 mm	
Ángulo de apertura	aprox. 6 °	
Salida de luz	frontal	
Límite de luz extraña	EN 60947-5-2 : 5000 Lux	
<b>Datos característicos de seguridad funcional</b>		
MTTF <sub>d</sub>	782 a	
Duración de servicio (T <sub>M</sub> )	20 a	
Factor de cobertura de diagnóstico (DC)	0 %	
<b>Elementos de indicación y manejo</b>		
Indicación de trabajo	LED verde: power ON intermitente (aprox.. 4 Hz) Indicador de sobrecargas/cortocircuitos	
Indicación de la función	LED amarillo ON: iluminado con objeto detectado Programación inicial: Destello en fase de LED verde/amarillo de 2.5 Hz Programación final: Destello alternado de LED verde/amarillo de 2.5 Hz	
<b>Datos eléctricos</b>		
Tensión de trabajo	U <sub>B</sub>	12 ... 24 V CC , Clase 2
Corriente en vacío	I <sub>0</sub>	< 25 mA
Clase de protección	III	
<b>Entrada</b>		
Entrada de control	TEACH-IN externo	
<b>Salida</b>		
Tipo de conmutación	NPN normalmente abierto/con luz	
Señal de salida	1 salida NPN, prot. ctra. cortocircuito, prot. ctra. inversión de polaridad, colector abierto	
Tensión de conmutación	máx. 24 V CC	
Corriente de conmutación	máx. 50 mA , carga óhmica	
Caída de tensión	U <sub>d</sub>	≤ 1,5 V CC
Frecuencia de conmutación	f	aprox. 500 Hz
Tiempo de respuesta	1000 μs	
<b>Conformidad</b>		
Norma del producto	EN 60947-5-2	
<b>Autorizaciones y Certificados</b>		
Autorización UL	E87056 , cURus Recognized Class 2 Power Source	
Autorización CCC	Los productos cuya tensión de trabajo máx. ≤36 V no llevan el marcado CCC, ya que no requieren aprobación.	
<b>Condiciones ambientales</b>		
Temperatura ambiente	-25 ... 55 °C (-13 ... 131 °F)	
Temperatura de almacenaje	-30 ... 70 °C (-22 ... 158 °F)	
<b>Datos mecánicos</b>		
Grado de protección	IP67	
Conexión	Cable fijo 2 m	
Material		
Carcasa	PC/ABS y TPU	
Salida de luz	Plástico	
Cable	PUR	
Montaje	Tornillos de fijación , 2 tornillos Allen M2 incluido en el suministro	
Masa	aprox. 18 g	
Dimensiones		
Altura	24 mm	
Anchura	7,5 mm	

Fecha de publicación: 2024-08-06 Fecha de edición: 2024-08-06 : 70133985\_spa.pdf

Consulte "Notas generales sobre la información de los productos de Pepperl+Fuchs".

 Pepperl+Fuchs Group  
www.pepperl-fuchs.com

 EE. UU.: +1 330 486 0001  
fa-info@us.pepperl-fuchs.com

 Alemania: +49 621 776 1111  
fa-info@de.pepperl-fuchs.com

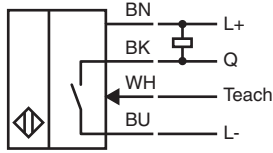
 Singapur: +65 6779 9091  
fa-info@sg.pepperl-fuchs.com

 **PEPPERL+FUCHS**

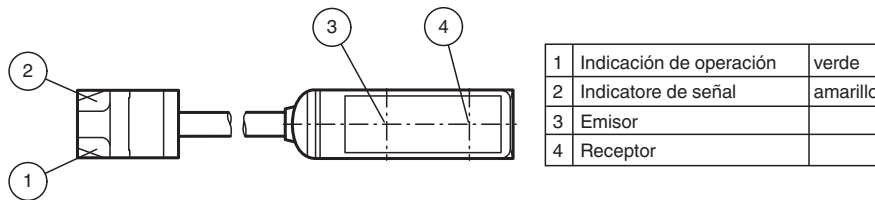
### Datos técnicos

Profundidad	11,2 mm
Longitud del cable	2 m

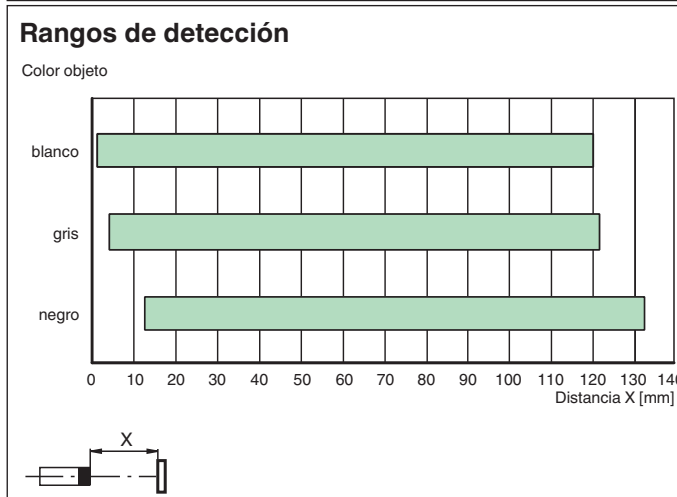
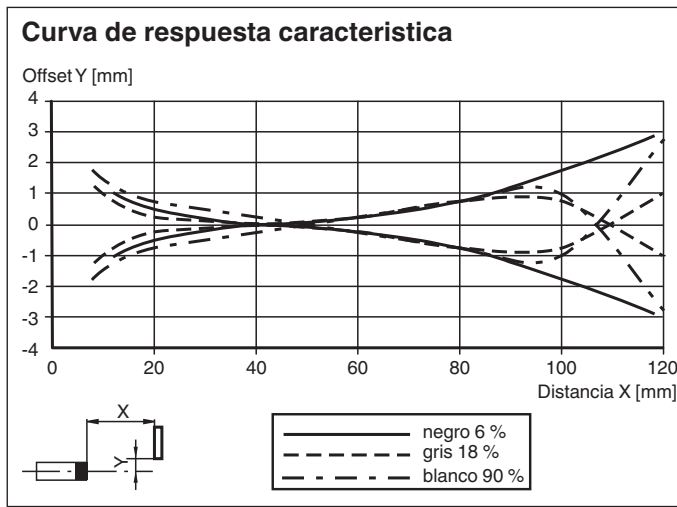
### Conexión



### Indicación

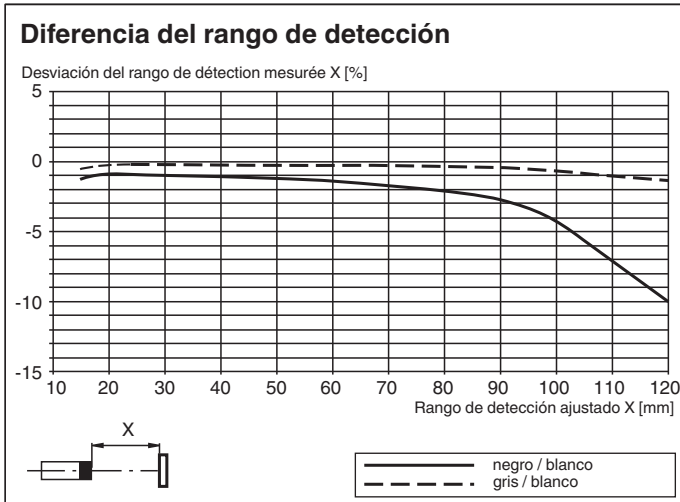


### Curva de características



Fecha de publicación: 2024-08-06 Fecha de edición: 2024-08-06 : 70133985\_spa.pdf

### Curva de características



Fecha de publicación: 2024-08-06 Fecha de edición: 2024-08-06 : 70133985\_spa.pdf

Consulte "Notas generales sobre la información de los productos de Pepperl+Fuchs".

Pepperl+Fuchs Group  
www.pepperl-fuchs.com

EE. UU.: +1 330 486 0001  
fa-info@us.pepperl-fuchs.com

Alemania: +49 621 776 1111  
fa-info@de.pepperl-fuchs.com

Singapur: +65 6779 9091  
fa-info@sg.pepperl-fuchs.com

