



Sensor de triangulación (BGS)

OBT120-R2-E2-0,2M-V31-P



- Diseño de carcasa ultracompacta
- Salida de cable a 45° para la máxima libertad de montaje en espacios muy estrechos
- Punto luminoso de gran visibilidad, incluso en materiales oscuros
- Detección precisa de objetos, casi independientemente del color
- Rango de detección ajustable

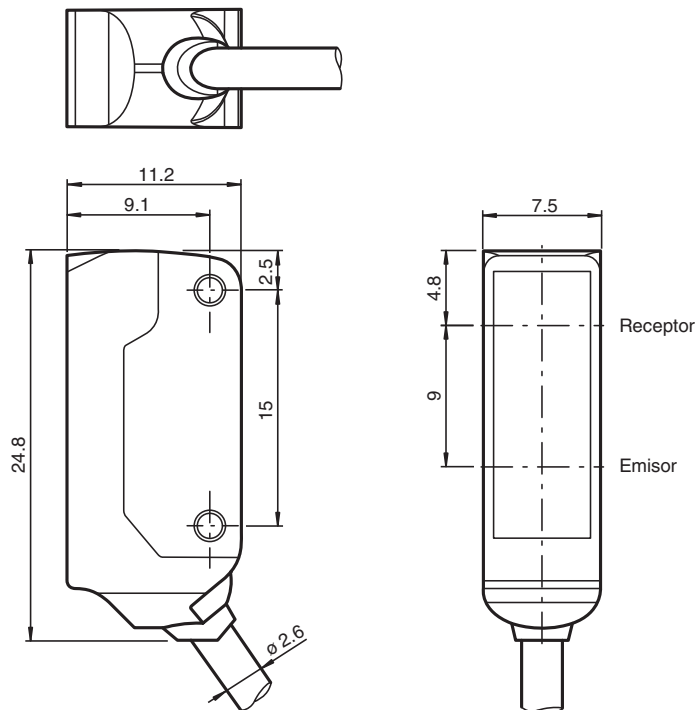
Sensor de triangulación con supresión de fondo para aplicaciones estándar, diseño en miniatura, alcance de detección ajustable de 120 mm, luz roja, luz encendida, salida PNP, cable fijo 200 con conector M8, de 4 clavijas



Función

El nanosensor se ha diseñado para una gran variedad de aplicaciones. Ofrece una excelente durabilidad y es extraordinariamente fácil de instalar. La carcasa es compacta y, gracias a su salida de cable a 45°, puede montarse hasta en los espacios más pequeños. Sus innovadores principios de funcionamiento y sus nuevas funciones abren un abanico de posibilidades.

Dimensiones



Datos técnicos

Datos generales

Rango de detección	1 ... 120 mm
Rango de detección mín.	1 ... 20 mm
Rango de detección máx.	1 ... 120 mm

Fecha de publicación: 2024-08-06 Fecha de edición: 2024-08-06 : 70133988_spa.pdf

Consulte "Notas generales sobre la información de los productos de Pepperl+Fuchs".

Pepperl+Fuchs Group
www.pepperl-fuchs.com

EE. UU.: +1 330 486 0001
fa-info@us.pepperl-fuchs.com

Alemania: +49 621 776 1111
fa-info@de.pepperl-fuchs.com

Singapur: +65 6779 9091
fa-info@sg.pepperl-fuchs.com

PEPPERL+FUCHS

Datos técnicos

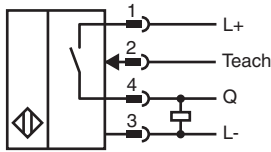
Rango de ajuste		20 ... 120 mm
Objeto de referencia		Blanco estándar, 100 mm x 100 mm
Emisor de luz		LED
Tipo de luz		Luz alterna, roja
Etiquetado de grupo de riesgo LED		grupo eximido
Diferencia blanco-negro (6%/90%)		< 10 % con 120 mm
Diámetro del haz de luz		aprox. 10 mm a una distancia de 120 mm
Ángulo de apertura		aprox. 6 °
Salida de luz		frontal
Límite de luz extraña		EN 60947-5-2 : 5000 Lux
Datos característicos de seguridad funcional		
MTTF _d		782 a
Duración de servicio (T _M)		20 a
Factor de cobertura de diagnóstico (DC)		0 %
Elementos de indicación y manejo		
Indicación de trabajo		LED verde: power ON intermitente (aprox.. 4 Hz) Indicador de sobrecargas/cortocircuitos
Indicación de la función		LED amarillo ON: iluminado con objeto detectado Programación inicial: Destello en fase de LED verde/amarillo de 2.5 Hz Programación final: Destello alternado de LED verde/amarillo de 2.5 Hz
Datos eléctricos		
Tensión de trabajo	U _B	12 ... 24 V CC , Clase 2
Corriente en vacío	I ₀	< 25 mA
Clase de protección		III
Entrada		
Entrada de control		TEACH-IN externo
Salida		
Tipo de conmutación		PNP normalmente abierto/encendido
Señal de salida		1 salida PNP, prot. ctra. cortocircuito, prot. ctra. inversión de polaridad, colector abierto
Tensión de conmutación		máx. 24 V CC
Corriente de conmutación		máx. 50 mA , carga óhmica
Caída de tensión	U _d	≤ 1,5 V CC
Frecuencia de conmutación	f	aprox. 500 Hz
Tiempo de respuesta		1000 μs
Conformidad		
Norma del producto		EN 60947-5-2
Autorizaciones y Certificados		
Autorización UL		E87056 , cURus Recognized Class 2 Power Source
Autorización CCC		Los productos cuya tensión de trabajo máx. ≤36 V no llevan el marcado CCC, ya que no requieren aprobación.
Condiciones ambientales		
Temperatura ambiente		-25 ... 55 °C (-13 ... 131 °F)
Temperatura de almacenaje		-30 ... 70 °C (-22 ... 158 °F)
Datos mecánicos		
Grado de protección		IP67
Conexión		Cable fijo 200 mm con conector del aparato M8x1, 4 polos
Material		
Carcasa		PC/ABS y TPU
Salida de luz		Plástico
Cable		PUR
Montaje		Tornillos de fijación , 2 tornillos Allen M2 incluido en el suministro
Masa		aprox. 9 g
Dimensiones		
Altura		24 mm

Fecha de publicación: 2024-08-06 Fecha de edición: 2024-08-06 : 70133988_spa.pdf

Datos técnicos

Anchura	7,5 mm
Profundidad	11,2 mm
Longitud del cable	200 mm

Conexión



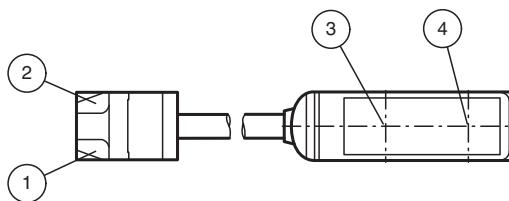
Asignación de conexión



Color del conductor según EN 60947-5-2

- 1 | BN
- 2 | WH
- 3 | BU
- 4 | BK

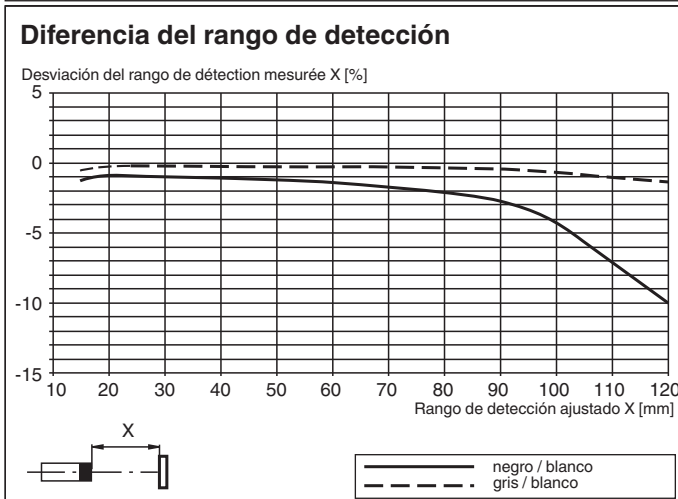
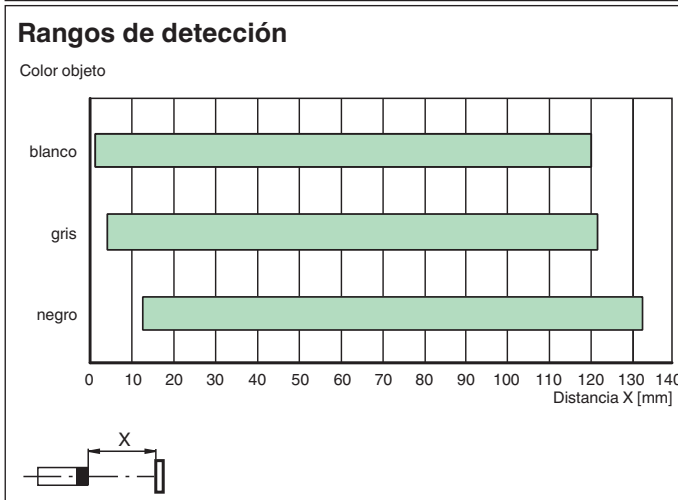
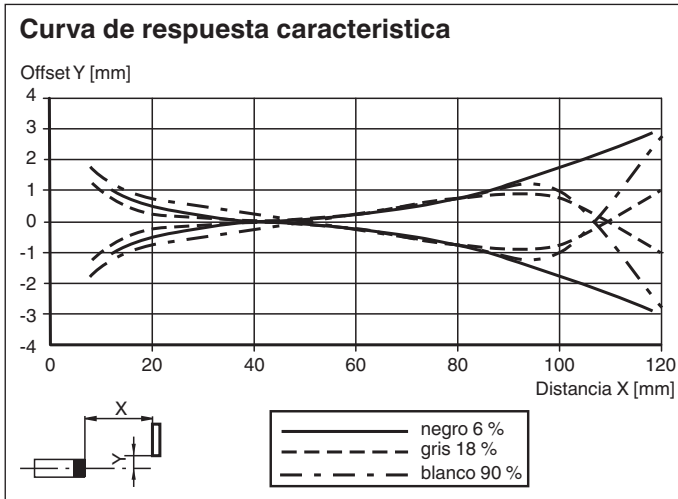
Indicación



1	Indicación de operación	verde
2	Indicatore de señal	amarillo
3	Emisor	
4	Receptor	

Fecha de publicación: 2024-08-06 Fecha de edición: 2024-08-06 : 70133988_spa.pdf

Curva de características



Fecha de publicación: 2024-08-06 Fecha de edición: 2024-08-06 : 70133988_spa.pdf