



Sensor de triangulación (BGS)

OBT120-R3-E2-P



- Diseño de carcasa ultracompacta
- Salida de cable a 45° para la máxima libertad de montaje en espacios muy estrechos
- Punto luminoso de gran visibilidad, incluso en materiales oscuros
- Detección precisa de objetos, casi independientemente del color
- Rango de detección ajustable

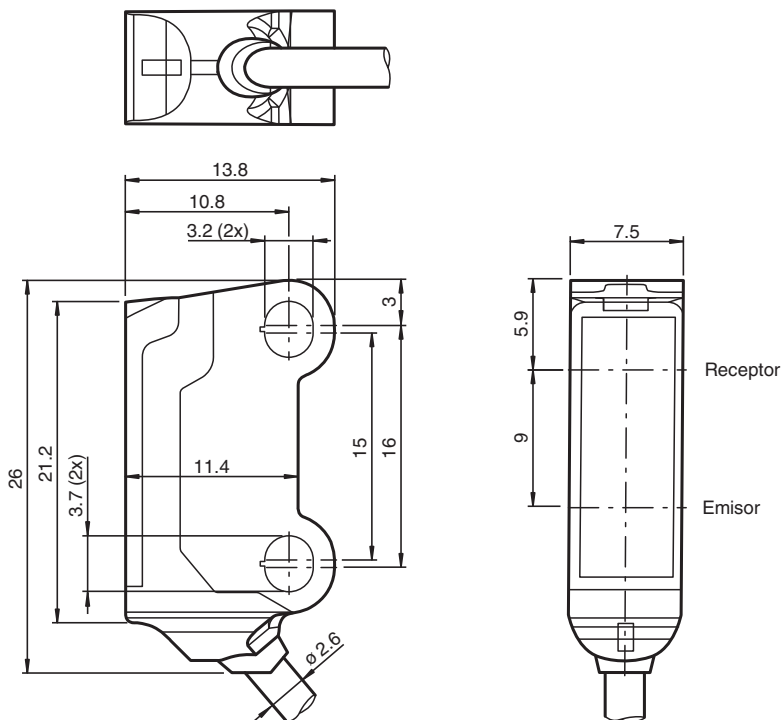
Sensor de triangulación con supresión de fondo para aplicaciones estándar, alcance de detección ajustable de 120 mm, luz roja, luz encendida, salida PNP, cable fijo



Función

El nanosensor se ha diseñado para una gran variedad de aplicaciones. Ofrece una excelente durabilidad y es extraordinariamente fácil de instalar. La carcasa es compacta y, gracias a su salida de cable a 45°, puede montarse hasta en los espacios más pequeños. Sus innovadores principios de funcionamiento y sus nuevas funciones abren un abanico de posibilidades.

Dimensiones



Datos técnicos

Datos generales

Rango de detección	1 ... 120 mm
Rango de detección mín.	1 ... 20 mm
Rango de detección máx.	1 ... 120 mm
Rango de ajuste	20 ... 120 mm

Fecha de publicación: 2024-07-26 Fecha de edición: 2024-07-26 : 70134007_spa.pdf

Consulte "Notas generales sobre la información de los productos de Pepperl+Fuchs".

Pepperl+Fuchs Group
www.pepperl-fuchs.com

EE. UU.: +1 330 486 0001
fa-info@us.pepperl-fuchs.com

Alemania: +49 621 776 1111
fa-info@de.pepperl-fuchs.com

Singapur: +65 6779 9091
fa-info@sg.pepperl-fuchs.com

PF PEPPERL+FUCHS

Datos técnicos

Objeto de referencia	Blanco estándar, 100 mm x 100 mm	
Emisor de luz	LED	
Tipo de luz	Luz alterna, roja	
Etiquetado de grupo de riesgo LED	grupo eximido	
Diferencia blanco-negro (6%/90%)	< 10 % con 120 mm	
Diámetro del haz de luz	aprox. 10 mm a una distancia de 120 mm	
Ángulo de apertura	aprox. 6 °	
Salida de luz	frontal	
Límite de luz extraña	EN 60947-5-2 : 5000 Lux	
Datos característicos de seguridad funcional		
MTTF _d	782 a	
Duración de servicio (T _M)	20 a	
Factor de cobertura de diagnóstico (DC)	0 %	
Elementos de indicación y manejo		
Indicación de trabajo	LED verde: power ON intermitente (aprox.. 4 Hz) Indicador de sobrecargas/cortocircuitos	
Indicación de la función	LED amarillo ON: iluminado con objeto detectado Programación inicial: Destello en fase de LED verde/amarillo de 2.5 Hz Programación final: Destello alternado de LED verde/amarillo de 2.5 Hz	
Datos eléctricos		
Tensión de trabajo	U _B	12 ... 24 V CC , Clase 2
Corriente en vacío	I ₀	< 25 mA
Clase de protección	III	
Entrada		
Entrada de control	TEACH-IN externo	
Salida		
Tipo de conmutación	PNP normalmente abierto/encendido	
Señal de salida	1 salida PNP, prot. ctra. cortocircuito, prot. ctra. inversión de polaridad, colector abierto	
Tensión de conmutación	máx. 24 V CC	
Corriente de conmutación	máx. 50 mA , carga óhmica	
Caída de tensión	U _d	≤ 1,5 V CC
Frecuencia de conmutación	f	aprox. 500 Hz
Tiempo de respuesta	1000 μs	
Conformidad		
Norma del producto	EN 60947-5-2	
Autorizaciones y Certificados		
Autorización UL	E87056 , cURus Recognized Class 2 Power Source	
Autorización CCC	Los productos cuya tensión de trabajo máx. ≤36 V no llevan el marcado CCC, ya que no requieren aprobación.	
Condiciones ambientales		
Temperatura ambiente	-25 ... 55 °C (-13 ... 131 °F)	
Temperatura de almacenaje	-30 ... 70 °C (-22 ... 158 °F)	
Datos mecánicos		
Grado de protección	IP67	
Conexión	Cable fijo 2 m	
Material		
Carcasa	PC/ABS y TPU	
Salida de luz	Plástico	
Cable	PUR	
Masa	aprox. 18 g	
Dimensiones		
Altura	26 mm	
Anchura	7,5 mm	
Profundidad	13,8 mm	

Fecha de publicación: 2024-07-26 Fecha de edición: 2024-07-26 : 70134007_spa.pdf

Consulte "Notas generales sobre la información de los productos de Pepperl+Fuchs".

 Pepperl+Fuchs Group
www.pepperl-fuchs.com

 EE. UU.: +1 330 486 0001
fa-info@us.pepperl-fuchs.com

 Alemania: +49 621 776 1111
fa-info@de.pepperl-fuchs.com

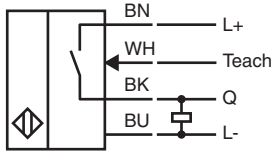
 Singapur: +65 6779 9091
fa-info@sg.pepperl-fuchs.com

 **PEPPERL+FUCHS**

Datos técnicos

Longitud del cable	2 m
--------------------	-----

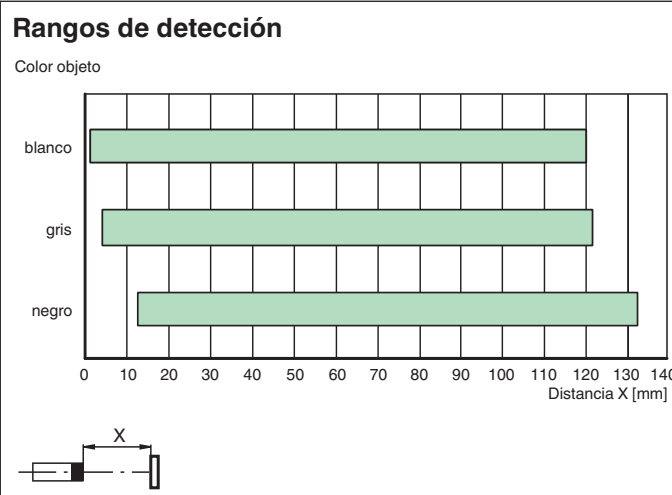
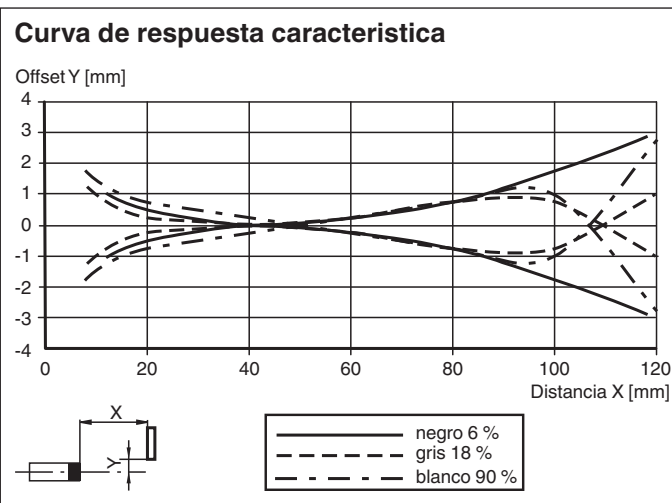
Conexión



Indicación

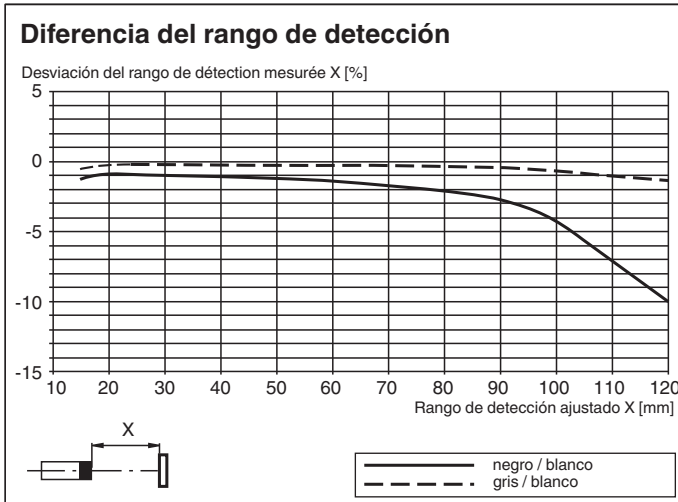
1	Indicación de operación	verde
2	Indicatore de señal	amarillo
3	Emisor	
4	Receptor	

Curva de características



Fecha de publicación: 2024-07-26 Fecha de edición: 2024-07-26 : 70134007_spa.pdf

Curva de características



Fecha de publicación: 2024-07-26 Fecha de edición: 2024-07-26 : 70134007_spa.pdf

Consulte "Notas generales sobre la información de los productos de Pepperl+Fuchs".

Pepperl+Fuchs Group
www.pepperl-fuchs.com

EE. UU.: +1 330 486 0001
fa-info@us.pepperl-fuchs.com

Alemania: +49 621 776 1111
fa-info@de.pepperl-fuchs.com

Singapur: +65 6779 9091
fa-info@sg.pepperl-fuchs.com